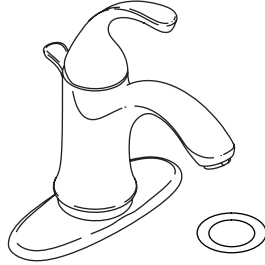


Installation and Care Guide  
Guide d'installation et d'entretien  
Guía de instalación y cuidado

Centerset Lavatory Faucet  
Robinet de lavabo à petit entraxe  
Grifería de lavabo de orificios centrales

K-10215, K-10216



USA: 1-800-4-KOHLER  
Canada: 1-800-964-5590  
México: 001-877-680-1310

[kohler.com](http://kohler.com)

THE BOLD LOOK  
OF **KOHLER**®

©2007 Kohler Co.

1084450-2-A

## Thank You For Choosing Kohler Company

Thank you for choosing Kohler Company. Your Kohler Company product reflects the true passion for design, craftsmanship, artistry, and innovation Kohler Company stands for. We are confident its dependability and beauty will surpass your highest expectations, satisfying you for years to come.

All the information in this guide is based upon the latest product information available at the time of publication. At Kohler Company, we strive to fulfill our mission of improving the level of gracious living for each person who is touched by our products and services. We reserve the right to make changes in product characteristics, packaging, or availability at any time without notice.

Please take a few minutes to review this guide. If you encounter any installation or performance problems, please call 1-800-4-KOHLER from within the USA, 1-800-964-5590 from within Canada, or 001-877-680-1310 from within Mexico.

## Merci d'avoir choisi la compagnie Kohler

Merci d'avoir choisi la compagnie Kohler. Votre produit de la compagnie Kohler reflète la véritable passion du design, d'artisanat, d'art et d'innovation représentant la compagnie Kohler. Nous sommes confiants que sa fiabilité et beauté surpasseront vos exigences les plus élevées, vous satisfaisant pendant les années à venir.

Toute l'information dans ce guide est basée sur la dernière disponible au moment de la publication. A la compagnie Kohler, nous aspirons à remplir notre mission d'améliorer le niveau de vie gracieux pour chaque individu affecté par nos produits et services. Nous nous réservons le droit d'apporter toutes modifications aux caractéristiques, emballages ou disponibilités des produits, et ceci à tout moment et sans préavis.

Veillez prendre s'il vous plaît quelques minutes pour étudier ce guide. En cas de problème d'installation ou de performance, veuillez composer le 1-800-4-KOHLER à partir des É.U., le 1-800-964-5590 à partir du Canada, ou le 001-877-680-1310 à partir du Mexique.

## Gracias por elegir los productos Kohler

Gracias por elegir los productos de Kohler. Su producto de Kohler Company refleja la verdadera pasión por el diseño, la mano de obra, la artesanía y la innovación que forman parte de Kohler Company. Estamos seguros que su confiabilidad y belleza excederán sus más altas expectativas, dándole satisfacción por años.

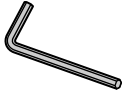
Toda la información que aparece en la guía está basada en la información más reciente disponible al momento de publicación. En Kohler Company, nos esforzamos por alcanzar nuestra misión de mejorar el nivel del buen vivir de quienes disfrutan de nuestros productos y servicios. Nos reservamos el derecho de efectuar cambios en las características, embalaje o disponibilidad del producto en cualquier momento, sin previo aviso.

Dedique unos minutos para leer esta guía. Si tiene algún problema de instalación o funcionamiento, llámenos al 1-800-4-KOHLER desde los EE.UU., 1-800-964-5590 desde Canadá, ó 001-877-680-1310 desde México.

## Tools/Outils/Herramientas



Adjustable Wrench  
Clé à molette  
Llave ajustable



Hex Wrench  
Clé hexagonale  
Llave hexagonal



Sealant Tape  
Ruban d'étanchéité  
Cinta selladora



Plumbers Putty  
Mastic de plombier  
Masilla de plomería

## Important Information

**IMPORTANT!** Plumbers putty is not needed to install this faucet. The base of the faucet (for one-hole lavatories) and the seal plate (for three-hole lavatories) acts as a water barrier.

- Observe all local plumbing and building codes.
- Shut off the main water supply.
- The faucet shown in this guide may differ from your actual product. The installation steps still apply.
- Clean the lavatory surface to remove any grease, oil, or debris.
- For new installations, install the faucet and drain to the lavatory before installing the lavatory.
- Kohler Co. reserves the right to make revisions in the design of faucets without notice, as specified in the Price Book.

## Renseignements importants

**IMPORTANT!** Du mastic de plombier n'est pas nécessaire pour installer ce robinet. La base du robinet (pour lavabos à un orifice) et la plaque d'étanchéité (pour lavabos à trois orifices) servent de barrière d'eau.

- Respecter tous les codes de plomberie et de bâtiment locaux.
- Couper l'alimentation d'eau principale.
- Le robinet illustré dans ce guide peuvent différer du produit actuel. Les étapes d'installation s'appliquent tout de même.
- Nettoyer la surface du lavabo pour éliminer toute graisse, huile ou débris.
- Pour de nouvelles installations, installer le robinet et le drain au lavabo avant d'installer celui-ci.
- Kohler Co. se réserve le droit d'apporter toutes modifications au design des robinets et ceci sans préavis, comme spécifié dans le catalogue des prix.

## Información importante

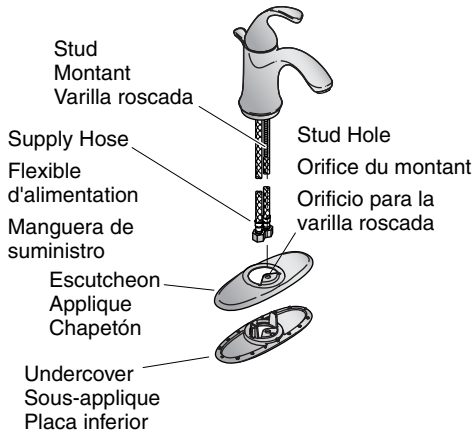
**¡IMPORTANTE!** Para instalar esta grifería no se necesita masilla de plomería. La base de la grifería (para lavabos de un orificio) y la placa de sellado (para lavabos de tres orificios) actúan como una barrera contra el agua.

- Cumpla con todos los códigos locales de plomería y construcción.
- Cierre el suministro principal de agua.
- La grifería ilustrada en esta guía puede ser diferente del producto que haya adquirido. Los pasos de instalación aun aplican.
- Limpie la superficie del lavabo para eliminar la grasa, aceite o residuos.
- Para instalaciones nuevas, monte la grifería y el desagüe en el lavabo antes de instalar el lavabo.
- Kohler Co. se reserva el derecho de modificar el diseño de la grifería sin previo aviso, tal como se especifica en la lista de precios.

## Installation/Installation/Instalación

### Install Faucet/Installer robinet/Instale la grifería

- 1 For 3-Hole Lavatories Only**  
**Pour des lavabos à 3 orifices uniquement**  
**Sólo para lavabos de 3 orificios**

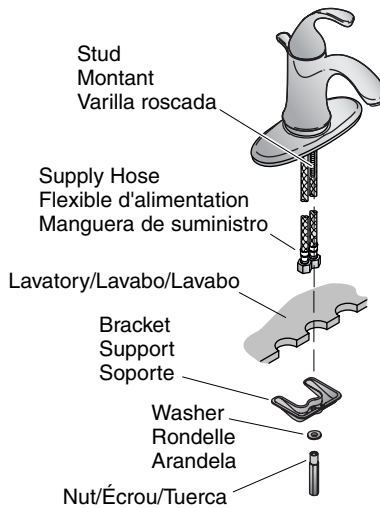


*Place the escutcheon over the undercover. Slide the supply hose through the escutcheon, align the stud with stud hole, and slide the escutcheon onto the faucet.*

*Placer l'applique sur la sous-applique. Glisser le tuyau d'alimentation dans l'applique, aligner le montant avec l'orifice de celui-ci et glisser l'applique sur le robinet.*

*Coloque el chapetón sobre la placa inferior. Deslice la manguera de suministro a través del chapetón, alinee la varilla roscada con el orificio para la varilla roscada y deslice el chapetón en la grifería.*

- 2 For All Installations**  
**Pour toutes les installations**  
**Para todas las instalaciones**



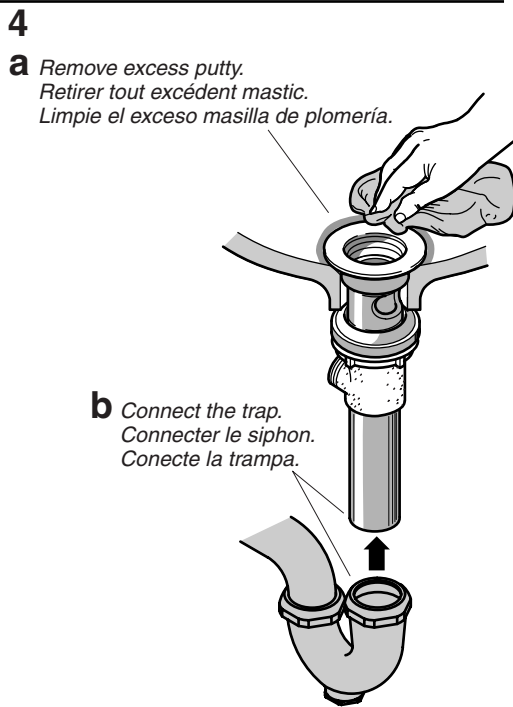
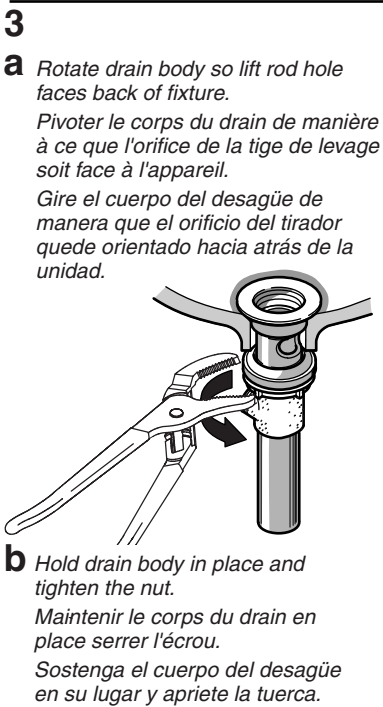
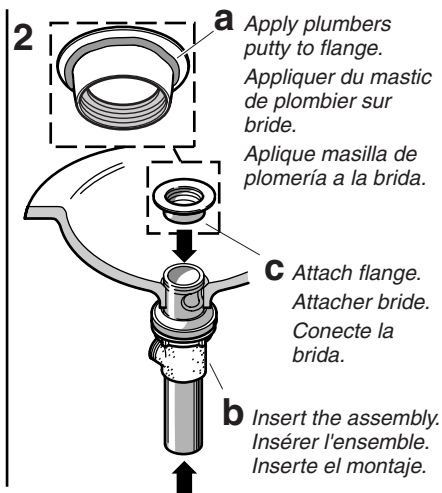
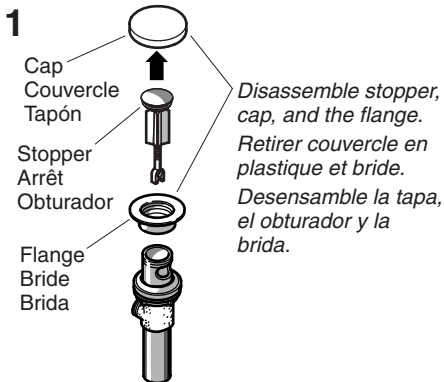
*Run supply hoses and studs through the lavatory. Slide the bracket and washer onto the stud. Thread the nut onto the stud and wrench tighten.*

*Faire passer les tuyaux d'alimentation et les montants dans le lavabo. Glisser le support et la rondelle sur le montant. Visser l'écrou sur le montant et serrer avec une clé.*

*Pase las mangueras de suministro y varillas roscadas a través del lavabo. Deslice el soporte y la arandela en la varilla roscada. Enrosque la tuerca en la varilla roscada y apriete con una llave.*

# Installation/Installation/Instalación

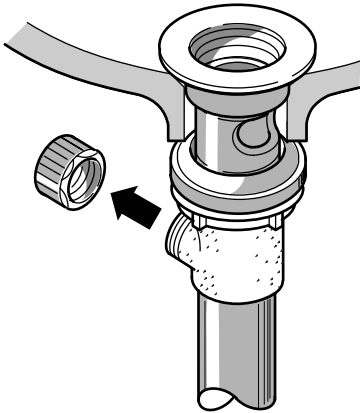
## Pop-Up Drain Drain escamotable Desagüe automático



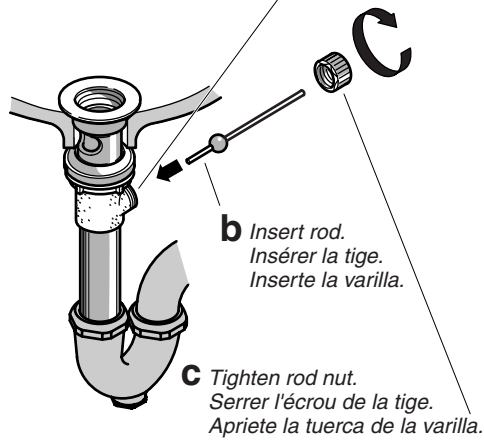
## Installation/Installation/Instalación

### Pop-Up Drain cont. Drain escamotable cont. Desagüe automático cont.

- 5** Remove rod nut.  
*Retirer l'écrou de la tige.*  
*Retire la tuerca de la varilla.*



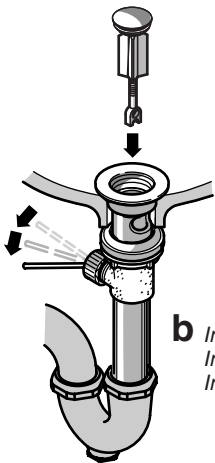
- 6 a** Make sure seal is in place. (Metal drains only)  
*S'assurer que le joint soit en place. (Drains métalliques uniquement)*  
*Asegúrese de que el sello esté en su lugar. (Sólo desagües de metal)*



- b** Insert rod.  
*Insérer la tige.*  
*Inserte la varilla.*

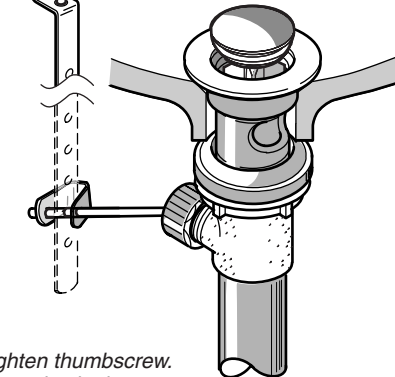
- c** Tighten rod nut.  
*Serrer l'écrou de la tige.*  
*Apriete la tuerca de la varilla.*

- 7** **a** Push rod down to open drain.  
*Pousser la tige vers le bas pour ouvrir le drain.*  
*Presione la varilla hacia abajo para abrir el desagüe.*



- b** Insert stopper.  
*Insérer l'arrêt.*  
*Inserte el obturador.*

- 8** **a** Connect using clip.  
*Connecter avec un clip.*  
*Conecte utilizando el clip.*

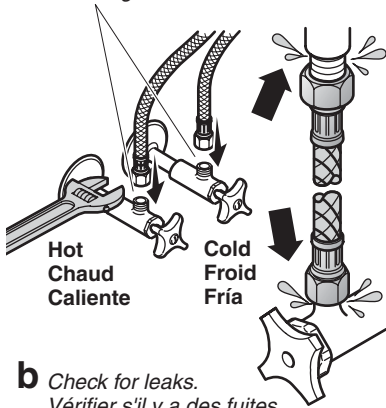


- b** Tighten thumbscrew.  
*Serrer la vis de serrage.*  
*Apriete el tornillo de mariposa.*

## Installation/Installation/Instalación

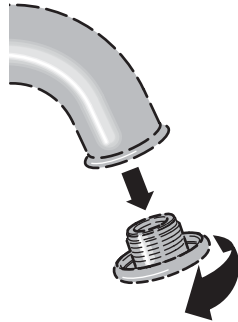
### Install Faucet cont./Installer robinet cont./Instale grifería cont.

- 3 a** Connect and tighten the supply hoses.  
*Connecter et serrer les tuyaux d'alimentation.*  
*Conecte y apriete las mangueras de suministro.*



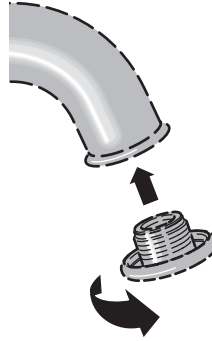
- b** Check for leaks.  
*Vérifier s'il y a des fuites.*  
*Verifique que no haya fugas.*

- 4 a** Remove aerator.  
*Retirer l'aérateur.*  
*Quite el aireador.*



- b** Flush lines.  
*Vidangez les conduites.*  
*Haga circular agua en las líneas.*

- 5** Reinstall aerator.  
*Réinstaller l'aérateur.*  
*Vuelva a instalar el aireador.*

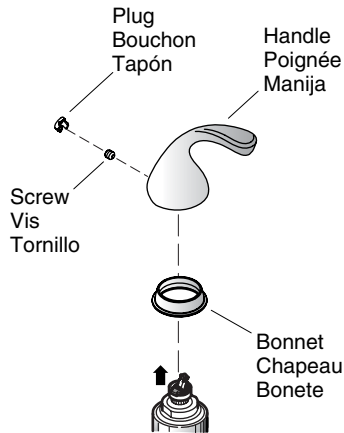




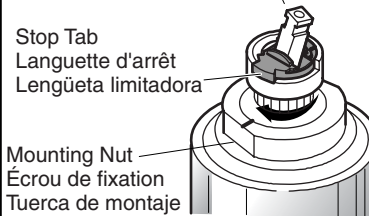
## Installation/Installation/Instalación

### Optional Temperature Adjustment Réglage optionnel de température Ajuste opcional de temperatura

**a** Remove parts./Retirer les pièces./Retire las piezas.

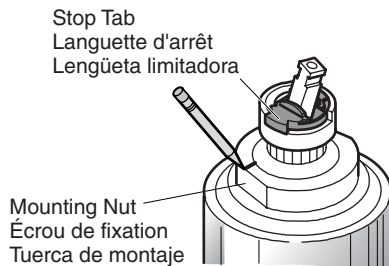


**b** Turn to hot position.  
Tourner à la position chaude.  
Gire a la posición caliente.



**c**

Mark the maximum temperature on the mounting nut with a marker or pencil.  
Marquer la température maximale sur l'écrou de fixation avec un feutre ou un crayon.  
Marque la temperatura máxima en la tuerca de montaje con un lápiz o plumón marcador.



**d**

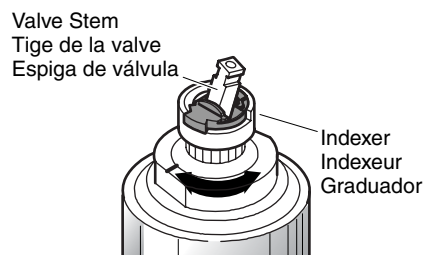
Reposition the indexer to stop the valve stem at the desired maximum temperature.

**Note:** Each spline notch represents approximately 9.5°F (5.3°C).

Repositionner l'indexeur pour arrêter la tige de la valve à la température maximale désirée.

**Remarque :** Chaque encoche de cannelure représente approximativement 9,5°F (5,3°C).  
Cambie la posición del graduador de manera que detenga la espiga de la válvula en la temperatura máxima deseada.

**Nota:** Cada ranura representa aproximadamente 9,5°F (5,3°C).



**e** Reassemble parts in reverse order.  
Rassembler les pièces dans le sens inverse.  
Vuelva a ensamblar las piezas en orden inverso.

## Care and Cleaning

For best results, keep the following in mind when caring for your KOHLER product:

- Use a mild detergent such as liquid dishwashing soap and warm water for cleaning. Do not use abrasive cleaners that may scratch or dull the surface.
- Carefully read the cleaner product label to ensure the cleaner is safe for use on the material.
- Always test your cleaning solution on an inconspicuous area before applying to the entire surface.
- Do not allow cleaners to sit or soak on the surface.
- Wipe surfaces clean and rinse completely with water immediately after cleaner application. Rinse and dry any overspray that lands on nearby surfaces.
- Use a soft, dampened sponge or cloth. Never use an abrasive material such as a brush or scouring pad to clean surfaces.

For detailed cleaning information and products to consider, visit [www.kohler.com/clean](http://www.kohler.com/clean). To order Care & Cleaning information, call 1-800-456-4537 and press 1 for Kohler Products and then 3 for Literature.

## Entretien et nettoyage

Pour de meilleurs résultats, prendre ce qui suit en considération lors de l'entretien de votre produit KOHLER:

- Utiliser un détergent doux tel que liquide pour vaisselle et de l'eau chaude pour nettoyer. Ne pas utiliser de nettoyeurs abrasifs car ils pourraient rayer ou abîmer la surface.
- Lire attentivement l'étiquette du produit de nettoyage pour vérifier qu'il soit adéquat à utiliser sur le matériau.
- Toujours tester la solution de nettoyage sur une surface la moins évidente avant de l'appliquer sur la totalité de la surface.
- Ne pas permettre aux nettoyeurs de reposer sur la surface.
- Essuyer les surfaces et rincer complètement avec de l'eau immédiatement après l'application du nettoyeur. Rincer et sécher tout éclaboussement sur les surfaces avoisinantes.
- Utiliser une éponge ou un chiffon doux et humide. Ne jamais utiliser de matériau abrasif tel que brosse ou éponges à récurer pour nettoyer les surfaces.

Pour l'information détaillée de nettoyage et des produits à considérer, visiter [www.kohler.com/clean](http://www.kohler.com/clean). Pour commander des informations d'entretien et de nettoyage, composer le 1-800-456-4537 puis presser 1 pour les produits Kohler et 3 pour littérature.

## Cuidado y limpieza

Para obtener los mejores resultados, tenga presente lo siguiente al limpiar su producto KOHLER:

- Para la limpieza, utilice solamente un detergente suave como el jabón líquido para lavar platos y agua tibia. No utilice limpiadores abrasivos que puedan rayar u opacar la superficie.
- Lea atentamente la etiqueta del producto de limpieza para asegurar que no presente riesgos al usarse en el material.
- Siempre pruebe la solución de limpieza en un área oculta antes de aplicarla a toda la superficie.
- No deje por tiempo prolongado los limpiadores en la superficie.
- Limpie con un trapo y enjuague completa e inmediatamente con agua después de aplicar limpiadores. Enjuague y seque las superficies cercanas que se hayan rociado.

## Cuidado y limpieza (cont.)

- Utilice una esponja o trapo suave y húmedo. Nunca utilice materiales abrasivos como cepillos o estropajos de tallar para limpiar las superficies.

Para obtener información detallada de limpieza y los limpiadores a considerar, visite [www.kohler.com/clean](http://www.kohler.com/clean). Para solicitar información sobre el cuidado y la limpieza, llame al 1-800-456-4537 y presione 1 para productos Kohler y luego 3 para documentos.

## Lifetime Limited Warranty

Kohler Co. warrants its faucets manufactured after January 1, 1997, to be leak and drip free during normal residential use for as long as the original consumer purchaser owns his/her home. \*If the faucet should leak or drip during normal use, Kohler will, free of charge, mail to the purchaser the cartridge necessary to put the faucet in good working condition.

Kohler also warrants all other aspects of the faucet, except gold finish, to be free of defects in material and workmanship during normal residential use for as long as the original consumer purchaser owns his/her own home. If a defect is found in normal residential use, Kohler Co. will, at its election, repair, provide a replacement part or product, or make appropriate adjustment. Damage to a product caused by accident, misuse, or abuse is not covered by this warranty. Proof of purchase (original sales receipt) must be provided to Kohler with all warranty claims. Kohler Co. is not responsible for labor charges, installation, or other consequential costs. In no event shall the liability of Kohler exceed the purchase price of the faucet.

If the faucet is used commercially, Kohler warrants the faucet to be free from defects in material and workmanship for one (1) year from the date the product is installed, with all other terms of this warranty applying except duration.

If you believe that you have a warranty claim, contact Kohler Co., either through your Dealer, Plumbing Contractor, Home Center or E-tailer, or by writing: Kohler Co., Attn.: Customer Service Department, 444 Highland Drive, Kohler, WI 53044, USA. Please be sure to provide all pertinent information regarding your claim, including a complete description of the problem, the product, model number, color, finish, the date the product was purchased and from whom the product was purchased. Also include your original invoice. For other information, or to obtain the name and address of the service and repair facility nearest you, call 1-800-4-KOHLER from within the USA, 1-800-964-5590 from within Canada and 001-877-680-1310 from within Mexico.

**The foregoing warranties are in lieu of all other warranties, express or implied, including but not limited to the implied warranties of merchantability and fitness for a particular purpose.**

**Seller disclaims any liability for special, incidental or consequential damages.** Some states/provinces do not allow limitations of how long an implied warranty lasts or the exclusion or limitation of such damages, so these limitations and exclusions may not apply to you. This warranty gives the consumer specific legal rights. You may also have other rights that vary from state/province to state/province. This warranty is to the original consumer purchaser only, and excludes product damage due to installation error, product abuse, or product misuse, whether performed by a contractor, service company, or the consumer.

**This is our exclusive written warranty.**

\*Trend® faucets, MasterShower™ Tower, polished gold finish, all items within the "Fixture Related" section of the KOHLER Faucets Price Book, drains, Duostrainer® sink strainers, soap/lotion dispensers and faucets used in commercial settings are covered by Kohler's one-year limited warranty.

## Garantie limitée à vie

Kohler Co. garantit que ses robinets fabriqués après le 1 Janvier 1997 ne gouteront pas, et seront sans fuites pendant leur utilisation normale à domicile, aussi longtemps que l'acquéreur initial en soit le propriétaire. \*Si le robinet gouttait ou présentait des fuites en cours d'utilisation normale, Kohler vous enverra par courrier, sans frais, la cartouche nécessaire pour réparer le robinet.

Kohler garantit aussi que toutes les autres caractéristiques du robinet, à l'exception de la finition dorée, sont exemptes de défauts de matériau et de fabrication durant l'utilisation résidentielle normale, aussi longtemps que l'acquéreur initial soit propriétaire de son domicile. Si un défaut est décelé en cours d'usage normal domestique, Kohler Co. décidera à sa discrétion, de réparer, de remplacer ou d'effectuer les réglages appropriés. Cette garantie n'offre pas de protection contre les dommages causés par accident, mauvais usage ou mauvais traitement. Une preuve d'achat (ticket de caisse original) doit être présentée à Kohler avec tous les recours en garantie. Kohler Co. n'est pas responsable des coûts de main-d'oeuvre, d'installation ou d'autres frais qui en découlent. La responsabilité de Kohler n'excédera en aucun cas le prix d'achat du robinet.

Si le produit est utilisé dans un commerce, Kohler garantit le produit contre tout défaut de matériel et de fabrication pour un (1) an à partir de la date d'installation du produit, en plus de tous les autres termes de cette garantie appliquée excepté la durée.

Pour vous prévaloir d'une indemnisation en vertu de cette garantie, veuillez contacter Kohler Co. par l'intermédiaire de votre vendeur, plombier, centre de rénovation ou revendeur par internet, ou bien par écrit à l'adresse suivante: Kohler Co., A l'attention de: Customer Service Department, 444 Highland Drive, Kohler, WI 53044, USA. Veuillez vous assurer de fournir tous les renseignements pertinents à votre demande d'indemnité, y compris une description complète du problème, produit, modèle, couleur, finition, date et lieu de l'achat. Joindre également l'original de la facture. Pour plus de renseignements ou pour demander les coordonnées du centre de réparation le plus proche, composer le 1-800-4-KOHLER à partir des É.U., le 1-800-964-5590 à partir du Canada ou le 001-877-680-1310 à partir du Mexique.

**Les garanties données ci-dessus remplacent toutes les autres garanties, expresses ou tacites, y compris, mais sans s'y limiter, à celles marchandes et d'aptitude à un emploi particulier.**

**Le vendeur décline toute responsabilité contre les dommages particuliers, directs ou indirects.** Certains états/provinces ne permettent pas de limitations de durée ou l'exclusion ou limitation de tels dommages qui pourraient ne pas s'appliquer dans votre cas. La présente garantie accorde au consommateur des droits légaux spécifiques. Vous pouvez également avoir d'autres droits qui varient d'un état/province à l'autre. Cette garantie est accordée uniquement à l'acquéreur initial et exclut tous dommages dus à une installation erronée, un usage abusif ou une mauvaise utilisation du produit, qu'ils soient effectués par un entrepreneur, une société de services ou le consommateur.

**Ceci constitue notre garantie écrite exclusive.**

\*Les robinets Trend, la Tour MasterShower™, les finitions en or poli, tous les articles contenus dans la section "Relatif à l'appareil" du catalogue des prix des robinets Kohler, drains, Duostrainer, distributeurs de savon/lotion et les robinets utilisés dans des environnements commerciaux sont couverts par la garantie limitée d'un an de Kohler.

## Garantía limitada de por vida

Kohler Co. garantiza que la grifería fabricada después del 1 de enero de 1997 está libre de problemas de fugas y goteo durante el uso residencial normal, mientras el comprador consumidor original sea el propietario de la casa. \*En caso de que la grifería presente fugas o goteo durante el uso normal, Kohler enviará por correo y sin ningún cargo al comprador original, el cartucho necesario para que la grifería funcione correctamente.

Kohler también garantiza que todas las demás características de la grifería, excepto el acabado en oro, están libres de defectos de material y mano de obra, durante el uso residencial normal, mientras el comprador consumidor original sea el propietario de la casa. Si el producto presenta defectos durante el uso residencial normal, Kohler Co., a su criterio, reparará, proveerá el repuesto o el producto, o realizará los ajustes pertinentes. Esta garantía no cubre daños causados por accidentes, abuso o uso indebido del producto. Al presentar las reclamaciones de garantía a Kohler, es necesario incluir la prueba de compra (recibo original). Kohler Co. no se hace responsable de los gastos de mano de obra, instalación u otros gastos indirectos. En ningún caso la responsabilidad de Kohler excederá el precio de la grifería.

Si la grifería es para uso comercial, Kohler garantiza que la grifería está libre de defectos de material y mano de obra por un (1) año, a partir de la fecha de instalación, estando en efecto todas las demás condiciones de la presente garantía, excepto la duración.

Si usted considera que tiene una reclamación en virtud de la garantía, comuníquese con Kohler Co., ya sea a través de su distribuidor, contratista de plomería o distribuidor a través de Internet, o escriba a la siguiente dirección: Kohler Co., Attn.: Customer Service Department, 444 Highland Drive, Kohler, WI 53044, USA. Por favor, asegúrese de proporcionar toda la información pertinente a su reclamación, incluyendo una descripción completa del problema, producto, número de modelo, color, acabado, fecha y lugar de compra del producto. También incluya el recibo de compra original. Para información adicional, o para obtener el nombre y dirección del lugar de reparación y servicio más cercano a usted, llame al 1-800-4-KOHLER desde los Estados Unidos, al 1-800-964-5590 desde Canadá y al 001-877-680-1310 desde México.

**Las garantías anteriormente mencionadas sustituyen todas las demás garantías, expresas o implícitas, incluyendo, entre otras, las garantías implícitas de comercialización e idoneidad para un propósito en particular.**

**El vendedor no se hace responsable por concepto de daños particulares, incidentales o indirectos.** Algunos estados/provincias no permiten limitaciones en cuanto a la duración de una garantía implícita o a la exclusión o limitación de tales daños, por lo que estas limitaciones y exclusiones pueden no aplicar a su caso. La presente garantía otorga al consumidor ciertos derechos legales específicos. Además, usted puede tener otros derechos que varían de estado a estado y provincia a provincia. Esta garantía está destinada únicamente para el comprador consumidor original y excluye todo daño al producto como resultado de errores de instalación, abuso del producto o uso indebido del mismo, bien sea por parte de un contratista, compañía de servicios o el consumidor mismo.

**Ésta es nuestra garantía exclusiva por escrito.**

\*La grifería Trend®, la torre MasterShower™, los productos con acabado en oro, todos los artículos contenidos en la sección "Fixture Related" del KOHLER Faucets Price Book, los desagües, las coladeras de fregadero Duostrainer®, los dispensadores de jabón y loción, y la grifería de uso comercial están cubiertos por la garantía limitada de un año de Kohler.

## One-Year Warranty

KOHLER CO.

It is recommended that at the time of purchase, you verify that all accessories and components are complete in this package.

This Kohler product is warranted to be free of defects in material and workmanship for one (1) year from the date of purchase as shown on the invoice or receipt.

1. Kohler Co. will only service its commercialized products through its authorized distributors.
2. To obtain warranty service, please present the invoice and corresponding warranty.
3. Through its authorized distributors, Kohler Co. promises to repair the defective product or provide a new replacement or an equivalent model (in those cases that the model has been discontinued) when the product is beyond repair, without any charge to the consumer.
4. The time of repair will not exceed six (6) weeks commencing on the date the product is received.
5. It is recommended that the consumer save the invoice or receipt as additional protection, as it may substitute the warranty in the case that there is a discrepancy in the validity of the warranty.

### EXCEPTIONS AND RESTRICTIONS

The Warranty will not be valid in the following cases:

1. When the product is not operated in accordance with the instructions concerning use and operation set forth in the owner's manual or installation instructions, and when the recommendations and warnings included are not observed.
2. When the product has been modified or dismantled partially or totally; or has been used in a negligent fashion and as a consequence has suffered damages attributable to the consumer, individual, or hardware not authorized by Kohler Co.
3. This warranty does not cover the damages as a result of disaster such as fire or acts of God, including flooding, earthquake, or electric storms, etc. To obtain a list of distributors in your area where you can exercise your rights under this warranty, please call 001-877-680-1310.

KOHLER CO., KOHLER, WI 53044 U.S.A.

### IMPORTER:

INTERNACIONAL DE CERÁMICA, S.A.B. DE C.V.

AV. CARLOS PACHECO NO. 7200

CHIHUAHUA, CHIH., MEXICO C.P. 31060

TEL: 52 (14) 29-11-11

## Garantía de un año

KOHLER CO.

Al adquirir el producto, se recomienda verificar que todos los accesorios y componentes estén completos en la caja.

Kohler Co. garantiza que el material y la mano de obra de este producto están libres de defectos, por un (1) año, a partir de la fecha de compra que aparece en la factura o recibo.

1. Kohler Co. prestará servicio únicamente a los productos comercializados a través de sus distribuidores autorizados.
2. A fin de obtener el servicio de garantía, favor de presentar la factura de compra y la garantía correspondiente.
3. Kohler Co., a través de sus distribuidores autorizados, se compromete a reparar el producto defectuoso o a reemplazarlo por uno nuevo o equivalente (en caso de que el producto esté descontinuado) cuando no sea posible la reparación, sin ningún cargo al consumidor.
4. El tiempo de reparación no excederá de seis (6) semanas, a partir de la fecha de recepción del producto.
5. Se recomienda al consumidor que conserve el recibo o factura de compra como protección adicional, pues el mismo puede sustituir a la garantía, en caso de que exista discrepancia en cuanto a la validez de la misma.

### EXCEPCIONES Y RESTRICCIONES

La garantía no tendrá validez en los siguientes casos:

1. Cuando el producto no se haya utilizado conforme a las instrucciones de uso y funcionamiento incluidas en el manual del usuario o en las instrucciones de instalación y cuando no se hayan observado las recomendaciones y advertencias allí contenidas.
2. Cuando el producto se haya modificado o desmantelado parcial o totalmente; o manipulado de manera negligente y, como consecuencia, haya sufrido daños atribuibles al consumidor, persona o herrajes no autorizados por Kohler Co.
3. Esta garantía no cubre los daños que resulten de desastres naturales, tales como incendios o casos de fuerza mayor, incluyendo inundaciones, terremotos, tormentas eléctricas, etc. Para obtener una lista de distribuidores cerca de usted y así hacer valer sus derechos bajo esta garantía, llame al 001-877-680-1310.

KOHLER CO., KOHLER, WI 53044 U.S.A.

### IMPORTADOR:

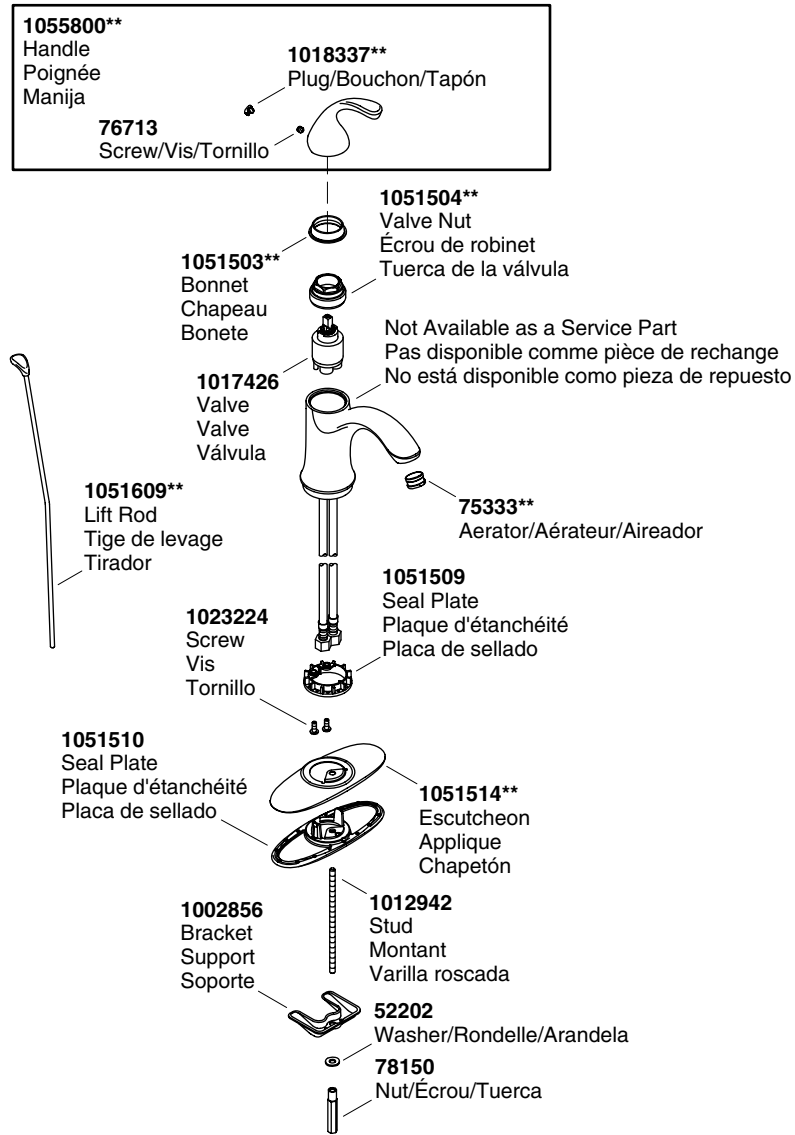
INTERNACIONAL DE CERÁMICA, S.A.B. DE C.V.

AV. CARLOS PACHECO NO. 7200

CHIHUAHUA, CHIH., MÉXICO C.P. 31060

TEL: 52 (14) 29-11-11

## Service Parts/Pièces de rechange/Piezas de repuesto



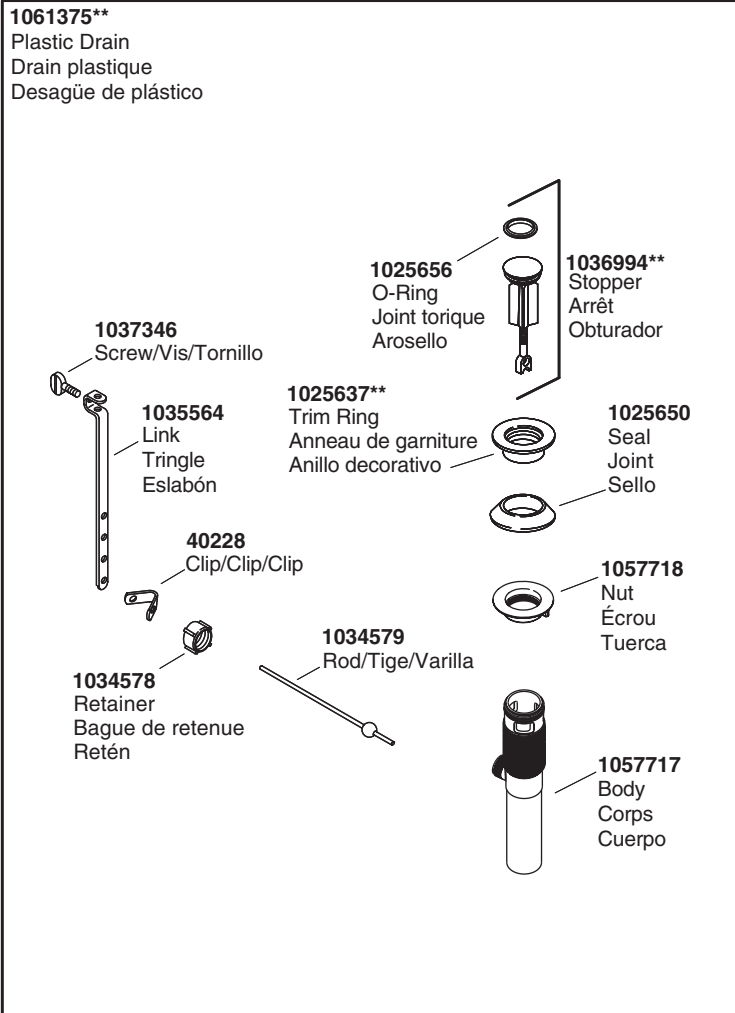
**\*\*Finish/color code must be specified when ordering.**

**\*\*Vous devez spécifier les codes de la finition et/ou de la couleur quand vous passez votre commande.**

**\*\*Se debe especificar el código del acabado/color con el pedido.**



**Service Parts/Pièces de rechange/Piezas de repuesto (cont.)**



**\*\*Finish/color code must be specified when ordering.**

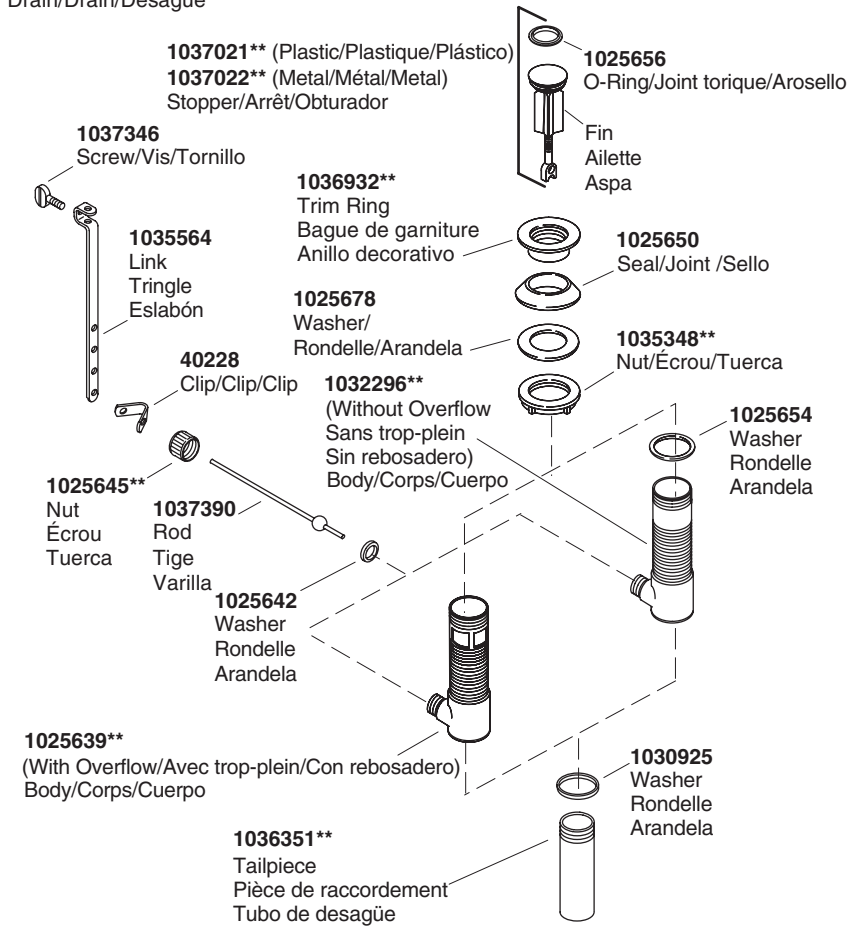
**\*\*Vous devez spécifier les codes de la finition et/ou de la couleur quand vous passez votre commande.**

**\*\*Se debe especificar el código del acabado/color con el pedido.**

**Service Parts/Pièces de rechange/Piezas de repuesto (cont.)**

- 1035351\*\*** (Metal stopper fins without overflow/Ailettes d'arrêt en métal sans trop-plein/Aspas metálicas del obturador sin rebosadero)
- 1035350\*\*** (Metal stopper fins with overflow/Ailettes d'arrêt en métal avec trop-plein/Aspas metálicas del obturador con rebosadero)
- 1037023\*\*** (Plastic stopper fins with overflow/Ailettes d'arrêt en plastique avec trop-plein/Aspas de plástico del obturador con rebosadero)

Drain/Drain/Desagüe



**\*\*Finish/color code must be specified when ordering.**

**\*\*Vous devez spécifier les codes de la finition et/ou de la couleur quand vous passez votre commande.**

**\*\*Se debe especificar el código del acabado/color con el pedido.**

Kohler Co.

1084450-2-A

1084450-2-A

**KOHLER**<sup>®</sup>