



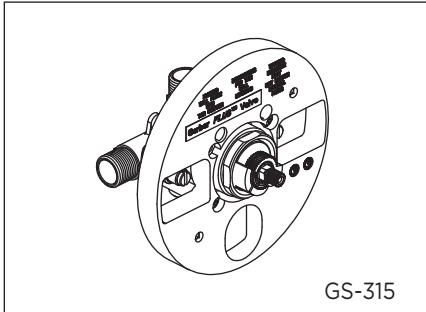
GERBER

GS-315 (00GS315)

Gerber PLUS™

Tub/Shower Pressure Balance Valve Valve à régulatrice de pression pour bain et douche Válvula presión balanceada, ducha y bañera

Illustrated Parts List / Liste de pièces illustrée / Lista ilustrada de partes

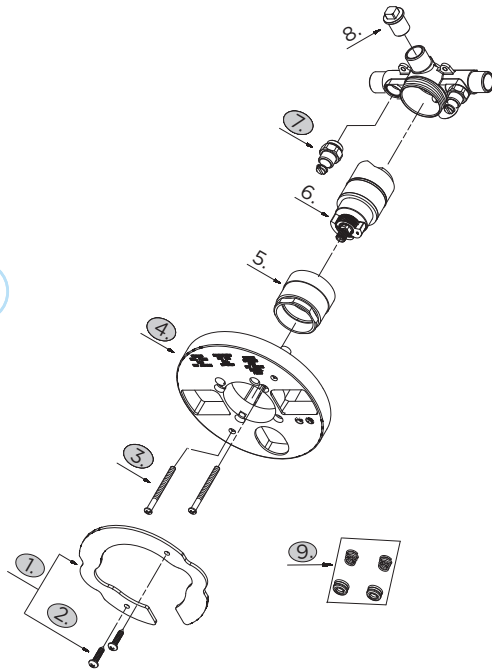


GS-315

Model #	Description	Description	Descripción
GS-315 (PK)	IPS/Sweat Connections, With Stops - Rough Brass	Raccords IPS/brasage, avec butées - Laiton brut	Conexiones soldadas IPS, con graduaciones - Bronce rústico

Part Name	Nom de la pièce	Nombre de Parte	Part # # de pièce # de Parte
-----------	-----------------	-----------------	------------------------------------

1. Thin Wall Installation Kit	Nécessaire d'installation sur mur mince	Juego de materiales para instalación en pared delgada	A603493
2. Thin Wall Kit Screw (M5 * 26 mm L)	Vis du nécessaire d'installation sur mur mince (M5 * 26 mm L)	Tornillo del conjunto para pared delgada (M5*26 mmL)	A008664
3. Plaster Guard Screw (3/16" - 24 * 2-3/16" L)	Vis du protège-plâtre (3/16 po - 24 * 2-3/16 po L)	Tornillo de placa de pared (3/16" - 24* 2-3/16" L)	A008241
4. Plaster Guard	Protège-plâtre	Placa para pared	A127211
5°. Trim Cap	Capuchon de garniture	Tapa ornamental	GA103310
6. Washerless Cartridge Assembly	Assemblage de Cartouche sans rondelle	Ensamblaje de Cartucho sin arandela	GA507978
7. Check Valve	Clapet de non-retour	Válvula de control	A603120
8. Valve Outlet Plug	Soupape de l'orifice de sortie	Tapón de salida de la válvula	GA039933
9. Seat & Springs	Siège et ressort	Asiento y resorte	A663002



GS-315 (V1)

- Available in all finishes above
- Disponible dans tous les finis susmentionnés
- Disponible en todos los acabados

Shaded items are available as warranty parts only
 Les items soulignés sont disponible seulement comme les pièces sous garantie
 Los artículos sombreados son disponibles solamente como piezas en garantía

Replacement parts, call : / Les pièces de rechange, appelez : / Partes de reemplazo, llame : **1-888-648-6466**

www.gerberonline.com

GS-315-1/06-12.01