



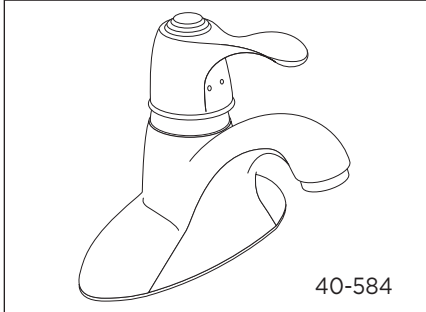
GERBER

40-581 (0040581) Series

Allerton™

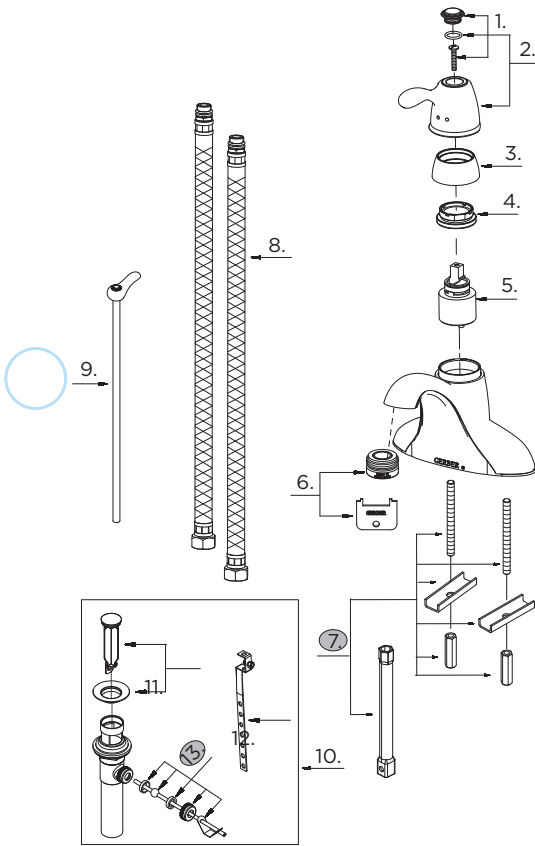
Single Handle Lavatory Faucet Robinet de lavabo à une manette Grifo para lavabo con una manija

Illustrated Parts List / Liste de pièces illustrée / Lista ilustrada de partes



40-584

Model #	Description	Description	Descripción
40-581 (PK)	No drain - Chrome	Sans goulotte de vidange - Chrome	Sin desagote - Cromo
40-584 (PK) 40-584-BN 40-584-CPBV	Brass Pop-up - Chrome, Brushed Nickel, Chrome with Polished Brass PVD Accents	Vidange mécanique en laiton - Chrome, nickel brossé, chrome avec accents de laiton poli PVD	Desagote levadizo de bronce - Cromo, niquel cepillado, cromo con ornamentación de bronce lustrado PVD



40-584 (V10)

Part Name	Nom de la pièce	Nombre de Parte	Part # # de pièce # de Parte
1°. Handle Cap	Capuchon de la manette	Tapón	GA603431
2°. Metal Handle Assembly	Assemblage de manette en métal	Ensamblaje de manija metálicas	G0097545
3°. Trim Cap	Capuchon de garniture	Tapa ornamental	G0093261
4. Lock Nut	Écrou de blocage	Contratuerca	G0093291
5. Ceramic Disc Cartridge	Cartouche à disque en céramique	Cartucho de disco cerámico	G0092298
6. Aerator & Wrench	Brise-jet et Clé	Aireador y Llave	G0091568
7. Mounting Hardware Assembly	Assemblage du matériel de fixation	Ensamblaje de ferreteria de montaje	A613108
8. Hose	Boyau	Manguera	G0093289
9°. Lift Rod	Tige de levage	Varilla de elevación	G0093116
10°. Pop-Up Drain Set	Assemblage de vidange mécanique	Juego de desagüe levadizo	GA605007
11°. Pop-Up Plunger Assembly	Plongeur de vidange mécanique	Ensamblaje del émbolo	GA605252
12. Lift Rod Strap	Sangle de tige de levage	Varilla levadiza	G0097340
13°. Ball Rod Assembly	Assemblage de levier à rotule	Ensamblaje del varilla glóbulo	A665313

- Available in all finishes above
- Disponible dans tous les finis susmentionnés
- Disponible en todos los acabados

Shaded items are available as warranty parts only
Les items soulignés sont disponible seulement comme les pièces sous garantie
Los artículos sombreados son disponibles solamente como piezas en garantía

Replacement parts, call : / Les pièces de rechange, appelez : / Partes de reemplazo, llame : **1-888-648-6466**

www.gerberonline.com

40-581-I/11-11.01