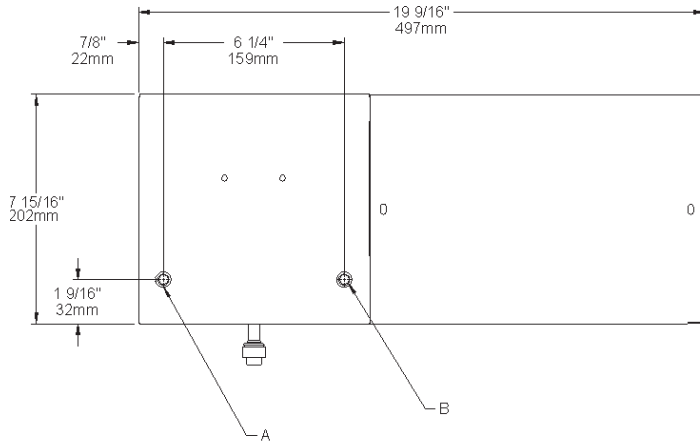


# Installation Instructions

## ER10-1 ER10-2 ER10-3 Refrigeration Package



**NOTE:** It is important to insure proper ventilation. Allow a minimum clearance of 6 inches (152 mm) in front and 3 inches (76mm) in the rear of the unit. If unit is to be installed in an enclosure, allow the following clearances around unit 1 inch (25mm) each side, 3 inches (76mm) in the rear, 3 inches (76mm) inches above wall.

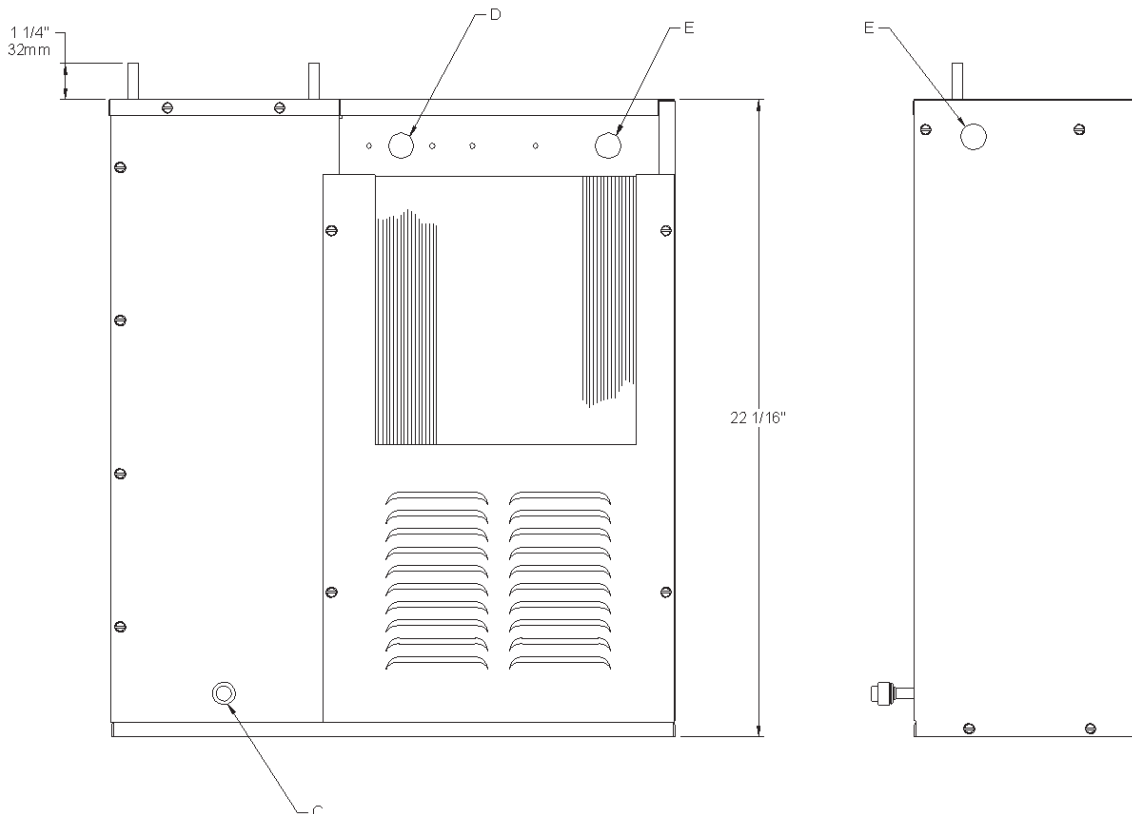
This chiller has been designed for use with potable water and includes an o-ring seal on the drain plug. This fitting should be replaced if the unit is to be used with more aggressive fluids.

**NOTA:** Es importante asegurar ventilación apropiada. Asignar una holgura mínima de 6 pulgadas (152 mm) en frente y 3 pulgadas (76 mm) en la parte trasera de la unidad. Si la unidad va a ser instalada en un recinto, asignar la siguiente holgura alrededor de la unidad: 1 pulgada (25 mm) a cada lado, 3 pulgadas (76 mm) en la parte trasera, 3 pulgadas (76 mm) por encima de la pared.

Este congelador ha sido diseñado para su uso con agua potable e incluye un empaque de anillo sellador en el tapón de drenaje. Se deberá cambiar el accesorio si la unidad será usada con fluidos más agresivos.

**NOTE:** Il est important de s'assurer d'avoir une bonne ventilation. Laissez au moins 6 pouces (152 mm) devant l'appareil et 3 pouces (76 mm) à l'arrière. Si l'appareil est installé dans une enceinte, laissez les distances suivantes autour de lui : 1 pouce (25 mm) de chaque côté, 3 pouces (76 mm) à l'arrière et au dessus du mur.

Ce réfrigérateur est conçu pour l'eau potable et comprend un joint torique d'étanchéité sur la bonde. Ce raccord doit être remplacé si l'appareil utilise des liquides plus agressifs.



### LEGEND

- A = 3/8" O.D. TUBE WATER OUT**  
TUBO DE 3/8" DE DIÁMETRO EXTERNO DE SALIDA DE AGUA  
TUBE DE SORTIE D'EAU DE D.E. 3/8"
- B = 3/8" O.D. TUBE WATER INLET**  
TUBO DE 3/8" DE DIÁMETRO EXTERNO DE ENTRADA DE AGUA  
TUBE D'ENTRÉE D'EAU DE D.E. 3/8"
- C = 3/8" O.D. TUBE TANK DRAIN**  
TUBO DE 3/8" DE DIÁMETRO EXTERNO DESAGÜE DEL TANQUE  
TUBE DE D.E. 3/8" DE VIDANGE DU RÉSERVOIR

- D = TEMPERATURE ADJUSTMENT**  
AJUSTE DE TEMPERATURA  
RÉGLAGE DE TEMPÉRATURE
- E = ELECTRICAL**  
ELÉCTRICO  
ÉLECTRICITÉ

ER10\*1D ER10\*2D ER10\*3C

ITEMIZED PARTS LIST		LISTA DETALLADA DE PIEZAS	LISTE DÉTAILLÉE DES PIÈCES	
ITEM NO.	10 GPH PART NO.	DESCRIPTION	DESCRIPCIÓN	DESCRIPTION
1	27666C	Cover - Terminal Box	Cubierta - Caja De Terminal	Couvercle - Boîte De Connexion
2	31513C	Control - Cold	Control De Frio	Commande - Froide
3	31490C	Motor - Fan	Motor-Abanico	Moteur - Ventilateur
4	30664C	Fan - Blade	Abanico-Aspa	Ventilateur - Ailette
5	20282C	Fan - Bracket	Abanico - Fijador	Ventilateur - Support
6	70018C	Fan - Nut	Abanico - Tuerca	Ventilateur - Écrou
7	70009C	Screw - Motor Mounting	Tornillo-Ensamblado De Motor	Vis - Montage Du Moteur
**8	66305C	Condenser	Condensador	Condenseur
	66764C	Condenser (Alternate)	Condensador (Suplente)	Condenseur (Remplacement)
9	50189C	Shroud	Cubierta	Carénage
10	66203C	Drier	Secador	Déshydrateur
*11	35774C	Compr. Serv Pak	Paqu. De Serv. Del Compresor	Trousse D'ent. Surpresseur
12	36221C	Relay	Relé	Relais
13	36222C	Overload	Sobrecarga	Surcharge
14	35768C	Cover - Relay	Cubierta-Relé	Couvre-Relais
15	19037000	Clip	Brida	Pince
16	100806740570	Grommet	Arandela Aislante	Anneau
17	66311C	Evaporator - Assy	Ensamblado Del Evaporador	Ens. Évaporateur
18	27665C	Cover - Insulation Box	Cubierta-Caja De Aislación	Couvercle - Boîte D'isolation
19	70772C	Drain Plug	Tapón De Drenaje	Bonde
20	28399C	Base Assy	Ensamblado De Base	Ens. Base
21	27663C	Panel - Insul Box (Rear)	Panel-Caja Aislant. (Trasero)	Panneau-Boîte Isol. (Arr.)
22	28400C	Panel - End	Panel - Extremo	Panneau-Bout
23	27664C	Box - Insulation (Front)	Caja-Aislante (Frente)	Boîte-Isolation (Avant)
24	27667C	Terminal Box Assy	Ensamblado De Caja Terminal	Ens. Boîte De Connexion
25	35882C	Control-Freeze Protect	Control De Protección Anticongelante	Thermostat Cryostatique
26	27669C	Grille - Front	Barrote - Frente	Grille Avant
NS	27668C	Grille - Rear (Not Shown)	Barrote - Trasero (No se muestra)	Grille Arrière (Non Illustrée)

220/240V 50-60HZ

ITEM NO.	10 GPH PART NO.	DESCRIPTION	DESCRIPCIÓN	DESCRIPTION
3	31430C	Motor - Fan	Motor-Abanico	Moteur - Ventilateur
*11	36191C	Compressor Serv Pak	Paqu. De Serv. Del Compresor	Trousse D'entr. Surpresseur
12	30262C	Relay	Relé	Relais
13	36188C	Overload	Sobrecarga	Surcharge
14	36189C	Cover - Relay	Cubierta-Relé	Couvre-Relais
17	66619C	Evaporator Assy	Ensamblado Del Evaporador	Ens. Évaporateur
27	36190C	Bracket - Overload	Fijador De Sobrecarga	Support De Surcharge
28	35979C	Cover - Electrical Shield	Cubierta - Protector Eléctrico	Couvercle - Écran électrique
29	30264C	Adapter	Adaptador	Adaptateur

\* INCLUDES RELAY & OVERLOAD. IF UNDER WARRANTY, REPLACE WITH SAME COMPRESSOR USED IN ORIGINAL ASSEMBLY.

NOTE: All correspondence pertaining to any of the above water cooler or orders for repair MUST include model number and serial number of cooler, name and part number of replacement part.

\*\* Refer to serial data plate for refrigerant charge quantity.

NOTE: For use with photo processing applications, adjust thermostat to warmer settings.

\* INCLUYE RELÉ Y SOBRECARGA. SI ESTÁ BAJO GARANTÍA, REEMPLACE CON EL MISMO COMPRESOR USADO EN EL ENSAMBLADO INICIAL.

NOTA: Toda la correspondencia relacionada con el enfriador de agua anterior o con una orden de reparación DEBERÁ incluir el número de modelo y número de serie del enfriador, el nombre y número de pieza de la pieza de repuesto.

\*\* Refiera a la placa serial de los datos para la cantidad refrigerante de la carga.

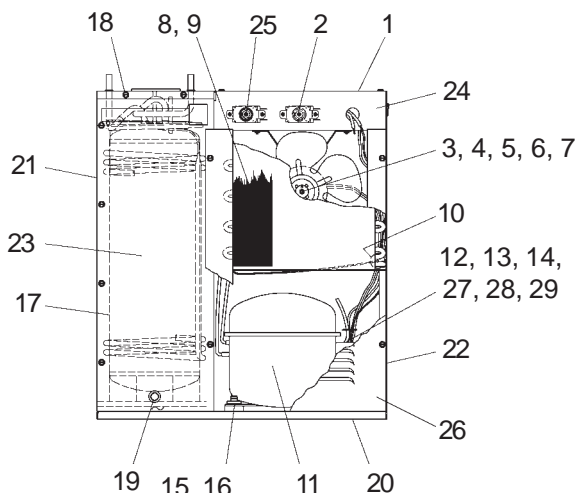
NOTA: Para usarlo en aplicaciones de procesamiento de fotos, utilice la posición de ajuste del termostato que proporcione más calor.

\* COMPREND RELAIS ET SURCHARGE. SI SOUS GARANTIE, REMPLACEZ AVEC LE MÊME SURPRESSEUR QUE CELUI UTILISÉ ORIGINALEMENT.

NOTE : Toute correspondance au sujet des refroidisseurs d'eau courante ou toute commande de pièce de rechange DOIT inclure le numéro de modèle et le numéro de série du refroidisseur ainsi que le nom et le numéro de pièce à remplacer.

\*\* Référez-vous au plat périodique de données pour la quantité réfrigérante de charge.

NOTE: Réglez le thermostat à plus chaud en cas de développement de photos.



FOR PARTS, CONTACT YOUR LOCAL DISTRIBUTOR OR CALL 1.800.323.0620  
 PARA PIEZAS, CONTACTE A SU DISTRIBUIDOR LOCAL O LLAME AL 1.800.323.0620  
 POUR OBTENIR DES PIÈCES, CONTACTEZ VOTRE DISTRIBUTEUR LOCAL OU COMPOSEZ LE 1.800.323.0620

REPAIR SERVICE INFORMATION TOLL FREE NUMBER 1.800.260.6640  
 NÚMERO GRATIS DE SERVICIO 1.800.260.6640  
 INFORMATIONS POUR LE SERVICE PAR NUMERO SANS FRAIS 1.800.260.6640

ELKAY MANUFACTURING COMPANY • 2222 CAMDEN COURT • OAK BROOK, IL 60523 • 630.574.8484