

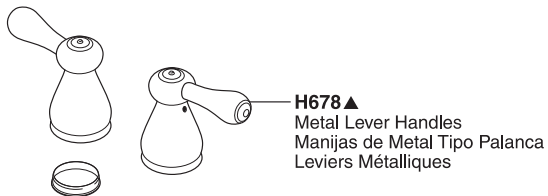
Leland® Roman Tub Trim Garniture de Bain Romain Leland®

Adorno Leland® para Bañera Romana

Models/Modelos/Modèles T2775 & T4775 Series/Series/Seria

Leland® Lavatory

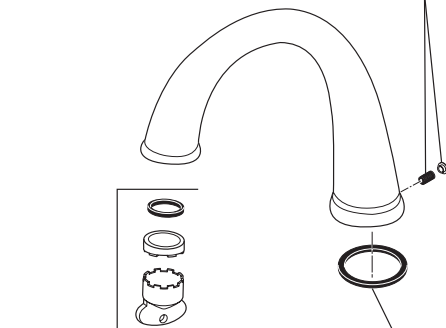
Model / Modelo / Modèle T2775



H678▲
Metal Lever Handles
Manijas de Metal Tipo Palanca
Leviers Métalliques

RP41898
Glide Ring
Aro para Deslizar
L'anneau de Glissement

RP54013
Set Screw & Button
Tornillo de Presión y Botón
Vis de Calage et Bouton



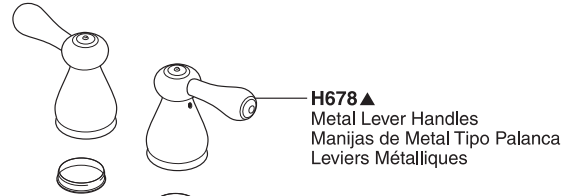
RP52593
Stream Straightener, Gasket & Wrench
Enderezador del Chorro, Empaque y Llave
Concentrateur de Jet, Joint et Clé

RP52596
Gasket
Empaque
Joint

RP23094▲
Handle Base w/Gasket
Base de la Manija con Empaque
Embase de manette avec Joint

RP20368
Gasket
Empaque
Joint

Model / Modelo / Modèle T4775



H678▲
Metal Lever Handles
Manijas de Metal Tipo Palanca
Leviers Métalliques

RP41898
Glide Ring
Aro para Deslizar
L'anneau de Glissement

RP52597▲
Lift Rod Assembly
Ensamble de la
barrita de alzar
Tirette

RP52593
Stream Straightener, Gasket & Wrench
Enderezador del Chorro, Empaque y Llave
Concentrateur de Jet, Joint et Clé

RP52596
Gasket
Empaque
Joint

RP54013
Set Screw & Button
Tornillo de Presión y Botón
Vis de Calage et Bouton

RP46680▲
Hand Piece
Pieza de Mano
Douche à main

RP40663▲
Conical Nut
Tuerca Cónica
Ecrou conique

RP41505▲
Hand Piece Base
Base para la Pieza de mano
Base de la douche à main

RP40664
Hose and Gaskets
Manguera y Empaques
Tuyau souple et joints

RP23094▲
Handle Base w/Gasket
Base de la Manija con Empaque
Embase de manette avec Joint

RP20368
Gasket
Empaque
Joint

▲Specify finish / Especificque el Acabado / Précisez le fini

LELAND® LAVATORY