

206213

206213

206213

206213

206213

206213



ASME A112.18.1 / CSA B125.1  
ASSE 1016



T13H \_ \_ \_ - \_ \_ \_

Write purchase model number here for future reference  
Pour référence future, inscrivez ci-dessus le n° de modèle du produit acheté  
Escriba el número del modelo comprado aquí para referencia futura

206213

206213

206213

206213

206213

## Please Leave This Instruction Sheet With The Installed Valve

### THIS VALVE MEETS OR EXCEEDS THE FOLLOWING STANDARDS:

**ASME A112.18.1/CSA B125.1 and ASSE 1016.**

**CAUTION:** This system/device must be set by the installer to ensure safe, maximum temperature. Any change in the setting may raise the discharge temperature above the limit considered safe and may lead to hot water burns.

**NOTICE TO INSTALLER:** CAUTION ! - As the installer of this valve, it is your responsibility to properly INSTALL and ADJUST this valve per the instructions given. This valve does not automatically adjust for inlet temperature changes, therefore, someone must make the necessary Rotational Limit Stop adjustments at the time of installation and further adjustments may be necessary due to seasonal water temperature change. YOU MUST inform the owner/user of this requirement by following the instructions. If you or the owner/user are unsure how to properly make these adjustments, please refer to page 5, and if still uncertain, call us at 1-800-345-DELTA.

After installation and adjustment, you must affix your name, company name and the date you adjusted the Rotational Limit Stop to the caution label provided and apply or attach the label to the back side of the closest cabinet door and the warning label to the water heater.

**WARNING:** This pressure balanced bath valve is designed to minimize the effects of outlet water temperature changes due to inlet pressure changes, commonly caused by dishwashers, washing machines, toilets and the like. It may not provide protection from hot water burns when there is a failure of other temperature controlling devices elsewhere in the plumbing system, if the rotational limit stop is not properly set or if the hot water temperature is changed after the rotational limit stop is set or if the water inlet changes due to seasonal changes.

**WARNING:** Do not install a shut-off device on either outlet of this valve. When this type of device shuts off the water flow, it can defeat the ability of the valve to balance the hot and cold water pressures.

## Veillez laisser cette fiche d'instructions avec la soupape nouvellement installée

### CE ROBINET SATISFAIT AUX EXIGENCES DES NORMES:

**ASME A112.18.1/CSA B125.1 et ASSE 1016.**

**ATTENTION:** L'installateur doit régler l'appareil pour que la température maximale de l'eau chaude soit sans danger. Toute modification des réglage peut entraîner une élévation de la température à la sortie du robinet au delà de la température sans danger et pourrait causer un échaudage.

**NOTICE A L'INSTALLATEUR:** ATTENTION ! - L'installateur est tenu de bien INSTALLER et RÉGLER le robinet conformément aux instructions qui figurent. Ce robinet ne s'adapte automatiquement aux fluctuations de température de l'eau d'alimentation. Par conséquent, il faut régler la butée pivotante au moment de l'installation et il peut être nécessaire de la régler par la suite pour compenser les fluctuations saisonnières de la température de l'eau. Le propriétaire ou l'utilisateur DOIT ÊTRE INFORMÉ de cette exigence conformément aux instructions. Si vous ou utilisateur n'êtes pas certains de la façon de régler correctement la température, veuillez consulter page 6, si un doute persiste, et si cette incertitude persiste, appelez-nous au 1-800-345-DELTA.

Une fois l'installation et les réglages terminés, vous devez apposer votre nom, le nom de votre compagnie et la date du réglage de la butée rotative sur l'étiquette d'avertissement et accoler ou fixer l'étiquette au dos de la porte de la cabine de douche la plus près, ainsi que l'étiquette d'avertissement sur le chauffe-eau.

**AVERTISSEMENT:** Ce robinet à équilibrage de pression est conçu pour limiter autant que possible les fluctuations de température de l'eau de sortie provoquées généralement par fonctionnement d'un lave-vaisselle, d'une machine à laver, d'un cabinet d'aisances ou d'un autre appareil du genre. Il est possible que le robinet n'assure pas une protection contre l'échaudage si un autre dispositif de régulation de température est défectueux ailleurs dans la tuyauterie, si la butée rotative est mal réglée ou si le réglage de la température de l'eau chaude est modifiée après le réglage de la butée rotative ou si la température de l'eau à l'entrée varie en fonction des saisons.

**AVERTISSEMENT:** N'installez pas de dispositif d'arrêt sur l'une ou l'autre des sorties d'eau du robinet. En interrompant l'arrivée d'eau, ce dispositif peut empêcher le robinet d'équilibrer les pressions d'eau chaude et d'eau froide.

## Por Favor Deje Esta Hoja de Instrucción Con La Válvula Instalada

### ESTA VÁLVULA CUMPLE O EXCEDE LAS SIGUIENTES NORMAS:

**ASME A112.18.1/CSA B125.1 y ASSE 1016.**

**ADVERTENCIA:** El instalador debe apostar este sistema/divisa para garantizar temperatura máximo y seguro. Cualquier cambio en el ajuste puede subir la temperatura del agua de descarga sobre el límite considerado seguro y puede resultar en quemaduras de agua caliente.

**NOTICIA PARA EL INSTALADOR:** ADVERTENCIA ! - El instalador tiene el reposibilidad a instalar y ajustar correctamente esta válvula sobre los instrucciones aprovisionado. Esta válvula no se ajuste automatico para cambios de temperaturas de entrada, por consiguiente, alguien debe hacer los ajustes necesarios al Tope del Limite de Girar durante el tiempo de instalación y más ajustes serán necesarios debido a cambios de temperatura de agua estacional. TIENES QUE informar el usuario/dueño de este requisito usando los instrucciones. Si usted o el dueño/consumidor no está seguro de como hacer estos ajustes correctamente, por favor refiérase al Página 6, y si todavía no está seguro llámenos al 1-800-345-DELTA.

Después de la instalación y ajuste, usted debe de colocar su nombre, nombre de la compañía y la fecha de cuando hizo el ajuste al Tope de Parada del Limite de Rotación en la etiqueta de aviso proporcionada y aplicarla o pegarla a la parte posterior de la gaveta del gabinete más cerca y la etiqueta de aviso al calentador de agua.

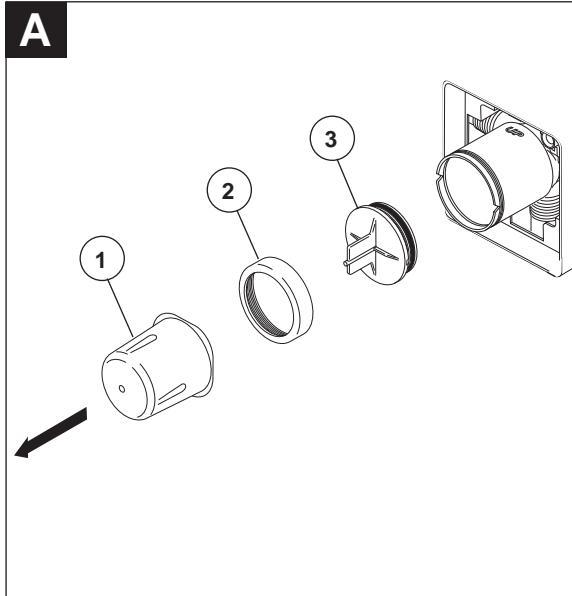
**ADVERTENCIA:** Esta válvula de equilibrio de presión será diseñado para hacer mínimo los efectos de cambios de temperatura de agua debido a cambios de presión causado ordinariamente de lavaplatos, lavadoras, excusados, etc... Pudiera no proporcionar protección de quemaduras de agua caliente cuando hay una falla en otros artefactos para el control de temperatura en otro sitio en el sistema de plomería, si el tope del límite de parada rotacional no se fija correctamente o si la temperatura del agua caliente es cambiada después de que el límite de parada rotacional se ha fijado o si el agua de admisión cambia por cambios de estación.

**PRECAUCION:** No instale un sistema de cierre en cualquiera de las dos bocas de salida de esta válvula. Cuando este tipo de artefacto cierra el flujo de agua, puede impedir la habilidad de la válvula de balancear la presión del agua caliente y la fría.

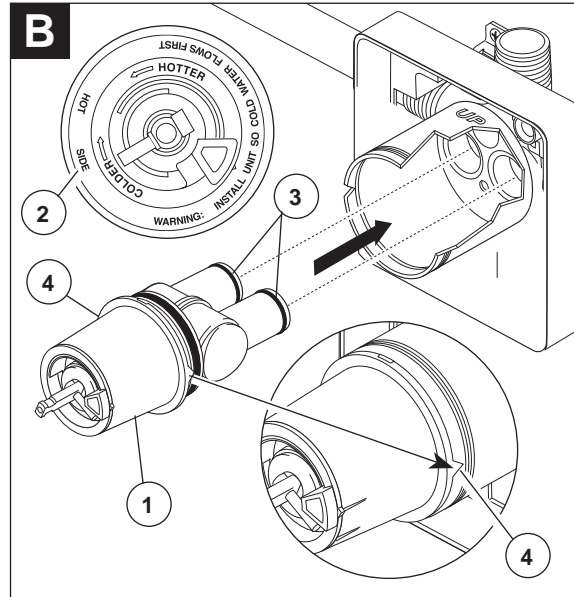
# Installation / Installation / Instalación

## 1

### Cartridge Installation Installation de la cartouche Instalación del Cartucho



**Turn off water supplies.** Remove cover (1), bonnet nut (2) and test cap (3) from the body.



Rotate the cartridge (1) so the words "hot side" (2) appear on the left. Insert cartridge into valve body as shown. Make sure the cartridge tubes and o-rings (3) are properly seated in holes at the base of the body. Ensure the keys on the body are fully engaged with the slots in the body (4).

**Interrompez l'arrivée d'eau.** Enlevez le couvercle (1), l'écrou à portée sphérique (2) et le capuchon d'essai (3) du corps.

Tournez la cartouche (1) de sorte que la mention "hot side" (2) se trouve du côté gauche. Introduisez la cartouche dans le corps de la soupape comme le montre la figure. Assurez-vous que les tubes et les joints toriques (3) de la cartouche sont bien calés à la base du corps. Assurez-vous que les ergots sur le corps sont parfaitement engagés dans les rainures du corps (4).

**Cierre los suministros de agua.** Quite la cubierta (1), la tuerca tapa (2), y la tapa de prueba (3).

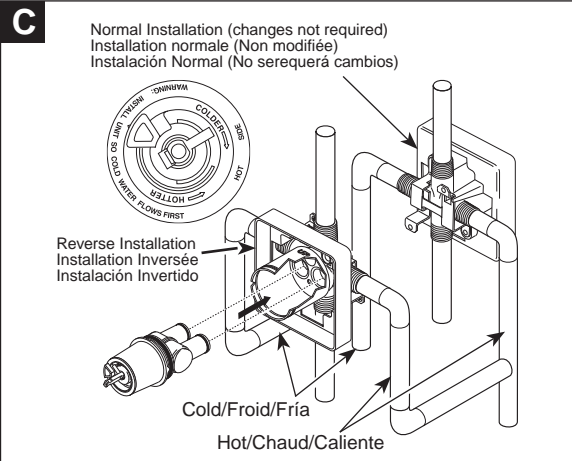
Gire el cartucho (1), de manera que la palabras "hot side" (lado caliente) (2) aparezcan a la izquierda. Introduzca el cartucho en la válvula como se muestra. Asegúrese que los tubos del cartucho y los aros-O (3) estén apropiadamente sentados en los agujeros en la base del cuerpo de la válvula. Asegúrese que la parte dentada en el cuerpo de la pieza encaje completamente en las muescas de éste (4).

# Installation / Installation / Instalación

## 1

### Cartridge Installation Installation de la cartouche Instalación del Cartucho

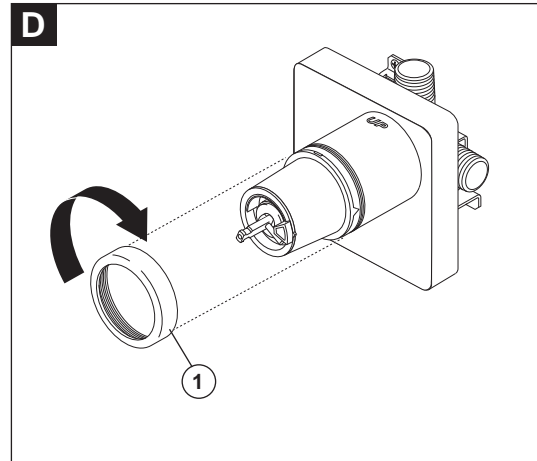
#### Back to back Installation / Installation dos à dos / Instalación de Espalda a Espalda



For back to back or reverse installations (hot on right and cold on left) insert the cartridge with the "hot side" on the right. If you are making a reverse or back to back installation, skip this step and continue with step 1D.

Dans le cas d'une installation dos à dos ou inversée (eau chaude à droite et eau froide à gauche), introduisez la cartouche de sorte que la mention "hot side" se trouve du côté droit. S'il ne s'agit pas d'une installation dos à dos ou inversée, sautez la présente étape passez à l'étape 1D.

En las instalaciones dorso con dorso o al reverso (caliente en la derecha y fría en la izquierda) introduzca el cartucho con la inscripción "hot side" a la derecha. Si usted no está instalando al reverso o dorso con dorso omita este paso y continúe con el paso 1D.



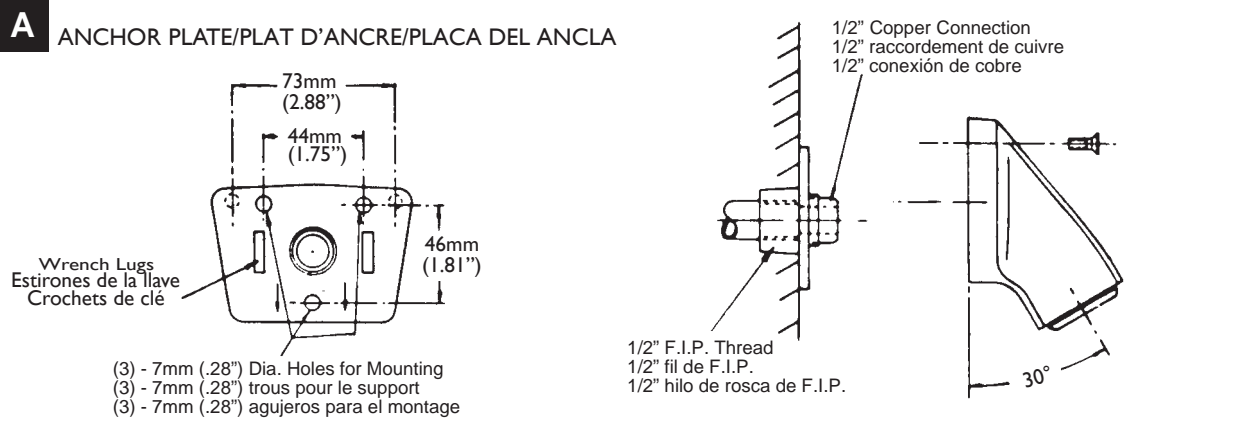
Slide bonnet nut (1) over the cartridge and thread onto the body. Hand tighten securely.

Faites glisser l'écrou à portée sphérique (1) sur la cartouche et vissez-le sur le corps. Serrez à la main fermement.

Deslice la tuerca tapa (1) sobre el cartucho y enrosque en el cuerpo de la válvula. Apriete a mano bien.

## 2

### Showerhead Installation Installation de la pomme de douche Instalación de la Cabeza de la Regadera

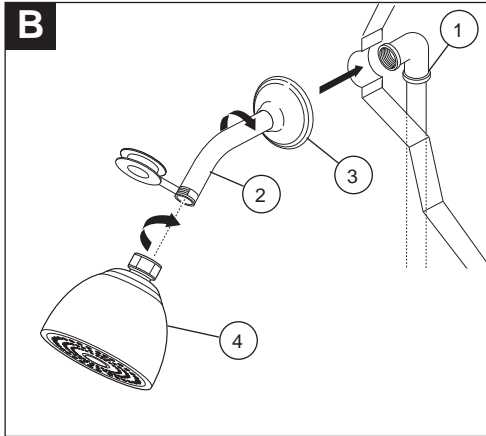


## 3

### Showerhead and Tub Spout Installation

### Installation de la pomme de douche et du bec de baignoire

### Instalación de la Cabeza de la Regadera y el Surtidor de la Bañera



#### FOR SHOWERHEAD INSTALLATION

Connect top outlet (1) to shower arm (2) with proper fittings. Insert wall end of shower arm into shower flange (3) before screwing arm into riser connection. Thread showerhead (4) onto shower arm. Apply plumber tape to pipe threads on both ends. Do not over-tighten showerhead.

#### INSTALLATION DE LA POMME DE DOUCHE:

Raccordez la sortie supérieure (1) au tuyau d'alimentation de la pomme de douche (2) à l'aide des raccords appropriés. Introduisez le côté "mur" de celui-ci dans la collerette (3) avant de le visser dans le raccord du tuyau vertical. Vissez la pomme de douche (4) sur le tuyau. Appliquez du ruban de plomberie sur les filets. Prenez garde de serrer la pomme de douche excessivement.

#### PARA LAS INSTALACIONES DE LAS CABEZAS DE REGADERA:

Conecte la toma de salida de agua superior (1) al brazo de la regadera (2) con los accesorios apropiados. Introduzca el extremo que va hacia la pared del brazo de la regadera dentro del reborde (3) antes de atornillar el brazo en la conexión de la tubería vertical. Aplique cinta para plomero a los enrosques de la tubería. No apriete demasiado la cabeza de la regadera.

#### FOR TUB SPOUT INSTALLATION:

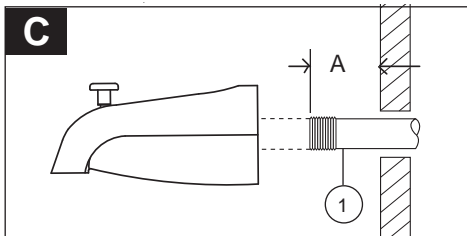
Refer to the installation instructions supplied with your spout. Do not connect deck mount spouts to in-wall valves. Do not use hand showers connected in lieu of a tub spout to a tub/shower valve.

#### INSTALLATION DU BEC DE BAIGNOIRE:

Consultez les instructions d'installation fournies avec le bec. Ne raccordez pas à une soupape murale à un bec conçu pour être monté sur une plage. Ne raccordez pas une douche à main à la sortie d'un robinet de baignoire-douche prévue pour un bec de baignoire.

#### PARA LA INSTALACIÓN DEL SURTIDOR DE LA BAÑERA:

Refiérase a las instrucciones para la instalación suministradas con su surtidor. No conecte los surtidores para las instalaciones en las superficies horizontales en las válvulas dentro de las paredes. No use las regaderas de mano en vez de un surtidor de bañera conectado a una válvula de bañera/regadera.



#### Iron Pipe Installation: A = 16.5 mm (0.65")

Install threaded pipe nipple (1) to extend past finished wall. Apply plumber tape to threads on pipe nipple and screw on tub spout.

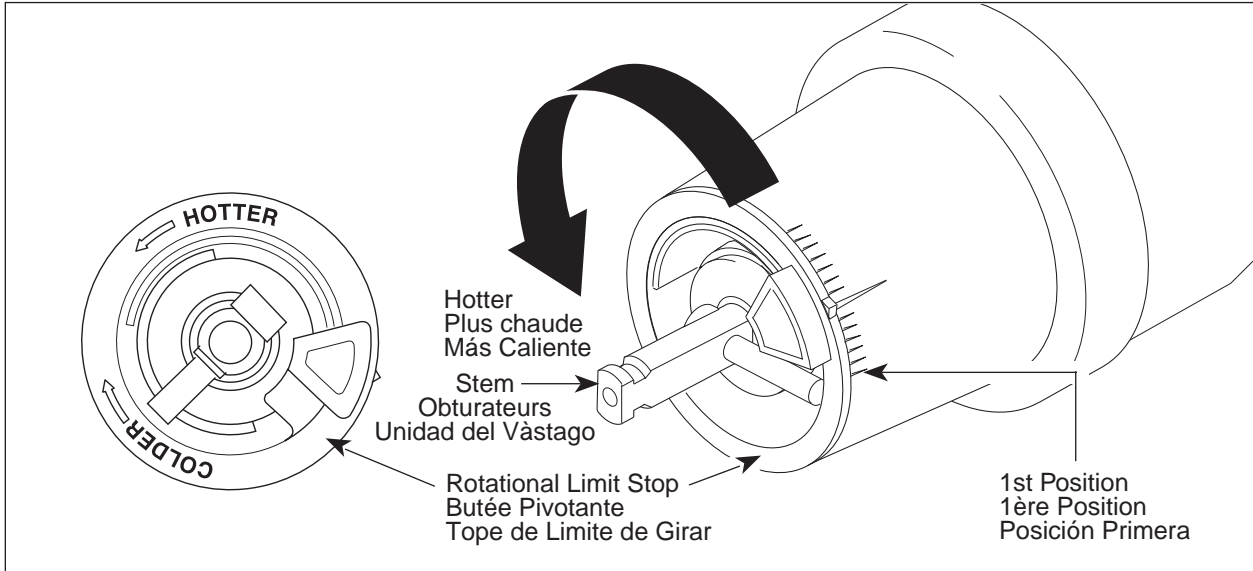
#### Installation à l'aide d'un tuyau de fer: A = 16.5 mm (0.65")

Installez le manchon fileté (1) 1/2 po (13 mm) de manière que sa saillie par rapport à la surface finie du mur. Appliquez du ruban de plomberie sur les filets du manchon et fixez celui-ci au bec de baignoire en vissant.

#### Instalación de la tubería de Hierro: A = 16.5 mm (0.65")

Instale una enterrosca de tubo enroscado de 1/2" (13mm) (1) para extenderse por delante de la pared acabada. Aplique cinta para plomero a las roscas en la enterrosca de tubo y atornille el surtidor de la bañera.

## 4 Adjusting the Rotational Limit Stop



### IMPORTANT

The Rotational Limit Stop is used to limit the amount of hot water available such that, if set properly, the user will not be scalded if the handle accidentally is rotated all the way to “hot” when a person is showering or filling a tub. The first position allows the **LEAST** amount of hot water to mix with the cold water in the system. In the first position, the water will be the coldest possible when the handle is turned on all the way to hot. As you move the Rotational Limit Stop counter-clockwise, you progressively add more and more hot water in the mix. The last position to the left will result in the greatest amount of hot water to the mix, and the greatest risk of scald injury if someone accidentally turns the valve handle all the way to the hot side while showering or filling a tub.

**WARNING:** In some instances, setting the Rotational Limit Stop in the hottest position (full counter-clockwise) could result in scald injury. It is necessary to adjust the Rotational Limit Stop so that the water coming out of the valve will not scald the user when the handle of the valve is rotated to the hot side.

- According to the majority of industry standards, the maximum allowable temperature of the water exiting the valve is 120°F (Your local plumbing codes may require a water temperature less than 120°F).
- The Rotational Limit Stop may need to be readjusted seasonally if the inlet water temperature changes. For example, during the winter, the cold water temperature

is colder than it is during the summer which could result in varying outlet temperatures. A water temperature for a comfortable bath or shower is typically between 90°F - 110°F.

- Run the water so that the cold water is as cold as it will get and hot water is as hot as it will get. Place the handle on the stem (see page 7, step 4D) and rotate the handle counter-clockwise until the handle stops.
- Place a thermometer in a plastic tumbler and hold in the water stream. If the water temperature is above 120°F, the Rotational Limit Stop must be repositioned clockwise to decrease valve outlet water temperature to be less than 120°F or to meet the requirements of your local plumbing codes.
- To adjust the temperature of the water coming out of the valve, remove the Rotational Limit Stop and readjust the teeth engagement position to the desired temperature. Clockwise will decrease the outlet temperature, counter-clockwise will increase the outlet temperature. Temperature change per tooth (notch) could be 4°-16°F based on inlet water conditions. Repeat as necessary.
- **MAKE SURE COLD WATER FLOWS FROM THE VALVE FIRST. MAKE SURE WATER FLOWING FROM THE VALVE AT THE HOTTEST FLOW POSSIBLE DOES NOT EXCEED 120°F OR THE MAXIMUM ALLOWED BY YOUR LOCAL PLUMBING CODE.**



## 4 Réglage de la butée anti-échaudage

### IMPORTANT:

La butée antiéchaudage sert à limiter la quantité d'eau chaude disponible de sorte que l'utilisateur ne risque pas d'être ébouillanté si la manette est amenée à l'extrémité de la plage du côté "Eau chaude" par inadvertance alors que quelqu'un se trouve sous la douche ou dans la baignoire. La première position est celle que laisse passer le MOINS d'eau chaude à mélanger avec l'eau froide. À la première position, l'eau est aussi froide que possible alors que la manette se trouve à l'extrémité de la plage du côté "Eau chaude". En tournant la butée antiéchaudage, vous ajoutez progressivement de plus en plus d'eau chaude au mélange. La dernière position à gauche est celle que laisse passer le plus d'eau chaude et le risque d'ébouillantage est plus élevé si quelqu'un amène la manette à l'extrémité de la plage du côté "Eau chaude" par inadvertance alors que quelqu'un d'autre se trouve sous la douche ou dans la baignoire.

**MISE EN GARDE:** Dans certains cas, l'ébouillantage est possible si la butée antiéchaudage se trouve à la position la plus chaude (à l'extrémité de la plage dans le sens antihoraire). Il faut régler la butée antiéchaudage de manière que l'eau s'écoulant du robinet ne puisse causer de brûlures à l'utilisateur alors que la manette est à la position "Eau chaude".

- Selon la plupart des normes en vigueur dans l'industrie, la température de l'eau à la sortie du robinet ne doit pas dépasser 120°F (certains codes de plomberie peuvent prescrire une température inférieure à cette valeur).

- La butée antiéchaudage peut devoir être réglée à chaque saison si la température de l'eau d'alimentation change. Par exemple, la

température de l'eau froide est plus basse en hiver qu'en été, de qui peut entraîner une variation de la température à la sortie du robinet. La température idéale pour la douche ou le bain se situe généralement entre 90°F - 110°F.

- Faites couler l'eau de sorte qu'elle soit aussi froide que possible et aussi chaude que possible. Placez ensuite la manette sur la tige (reportez-vous à la page 7, étape 4D) et tournez la manette dans le sens antihoraire jusqu'à l'extrémité de la plage.

- Placez un thermomètre dans un globelet en plastique et mettez celui-ci sous le jet d'eau. Si la température de l'eau est supérieure à 120°F, tournez la butée antiéchaudage dans le sens horaire pour abaisser la température de l'eau à la sortie du robinet sous 120°F ou à une valeur conforme aux exigences du code de plomberie de votre région.

- Pour régler la température de l'eau qui s'écoule du robinet, enlevez la butée antiéchaudage, remettez-la dans une position qui correspond à la température recherchée. La température diminue dans le sens horaire et augmente dans le sens antihoraire. La variation de température est de 4 à 16°F par cran, selon la température de l'eau d'alimentation. Refaites le réglage au besoin.

- ASSUREZ-VOUS QUE L'EAU FROIDE S'ÉCOULE DE LA SOUPAPE EN PREMIER. ASSUREZ-VOUS QUE LA TEMPÉRATURE DE L'EAU NE PEUT DÉPASSER 120°F OU LA VALEUR MAXIMALE AUTORISÉE PAR LE CODE DE PLOMBERIE DE VOTRE RÉGION.

## 4 El Ajuste del Tope que Limita la Rotación

### IMPORTANTE:

El Ajuste del Tope que Limita la Rotación se usa para limitar la cantidad de agua caliente disponible de manera que, si ajustado apropiadamente, el usuario no se quemará si la manija se gira accidentalmente completamente a "hot" ("caliente") cuando una persona se está duchando o llenando la bañera. La primera posición permite la cantidad **MÍNIMA** de agua caliente mixta con la fría en el sistema. En la primera posición el agua estará lo más fría posible cuando la manija se gira completamente a caliente. Mientras que mueve el Ajuste del Tope que Limita la Rotación en dirección contrario a las manecillas del reloj, progresivamente aumentará el agua caliente en la mezcla más y más. La última posición a la izquierda es la de mayor cantidad de agua caliente en la mezcla, y tiene el mayor riesgo de lesión por quemadura si alguien accidentalmente abre la manija de la válvula completamente a la posición caliente mientras que se baña o llena la bañera.

**AVISO:** En algunos casos, ajustar el Ajuste del Tope que Limita la Rotación en la posición más caliente (completamente en el sentido contrario a la dirección de las manecillas del reloj) puede resultar en lesión por quemadura. Es necesario ajustar el Tope que Limita la Rotación de manera que el agua que sale de la válvula no quemé o escalde al usuario cuando la manija de la válvula se gira al lado caliente.

De acuerdo con la mayoría de los estándares de la industria, la temperatura máxima permisible del agua que sale es 120°F (Sus códigos locales de plomería pueden requerir una temperatura de agua menor de 120°F).

El Tope que Limita la Rotación puede requerir el ajuste estacional si la temperatura del agua cambia. Por ejemplo, durante el invierno, la temperatura del agua fría es más fría que durante el verano resultando

en temperaturas variadas en el agua de salida. Una temperatura de agua para un baño o ducha confortable típicamente es entre 90°F - 110°F.

Deje que el agua corra de manera que el agua fría esté lo más fría posible y la caliente esté lo más caliente posible. Coloque la manija en la espiga (vea la página 7, paso 4D) y gire la manija en dirección contraria a las manecillas del reloj hasta que la manija pare.

Coloque el termómetro en un vaso plástico y sosténgalo bajo el chorro de agua. Si la temperatura de agua está por encima de 120°F el tope que limita la rotación debe ajustarse otra vez moviéndolo en sentido de la manecillas del reloj para reducir la temperatura del agua de salida de la válvula a menos de 120°F o para que cumpla con los requisitos de sus códigos locales de plomería.

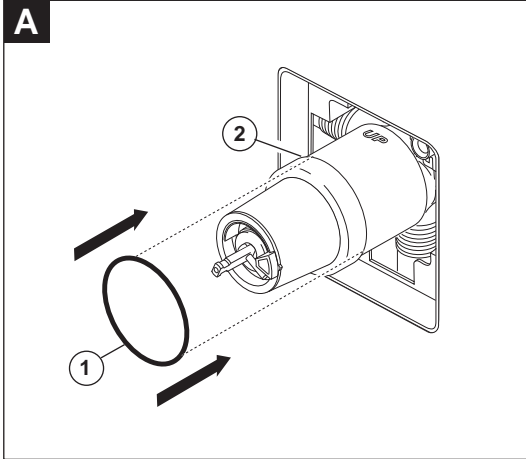
Para ajustar la temperatura del agua de salida de la válvula, quite el Tope que Limita la Rotación y reajuste la posición del enganche de los dientes a la posición de temperatura deseada. Al mover en dirección de la manecillas del reloj reducirá la temperatura del agua de salida, y al contrario aumentará la temperatura del agua de salida.

El cambio de temperatura por cada diente (muesca) puede ser de 4°F-16°F dependiendo de la condición del agua de entrada. Si es necesario repítalo.

**ASEGÚRESE QUE EL AGUA FRÍA FLUYA DE LA VÁLVULA PRIMERO. ASEGÚRESE QUE EL AGUA QUE FLUYE DE LA VÁLVULA EN LA POSICIÓN MÁS CALIENTE POSIBLE NO EXCEDA 120°F O EL MÁXIMO PERMITIDO POR SUS CÓDIGOS LOCALES DE PLOMERÍA.**

## 5

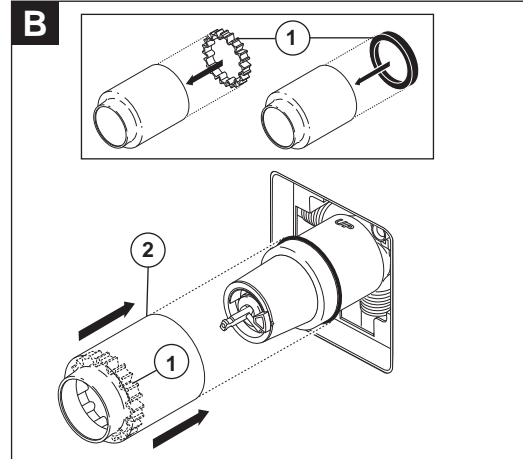
### Trim Installation Installation des pièces de finition Instalación Final



Slide O-ring (1) over cartridge and the bonnet nut (2). The O-ring, which acts as a spacer to steady the sleeve, should rest behind the bonnet nut.

Faites glisser le joint torique (1) sur la cartouche et l'écrou à portée sphérique (2). Le joint sert de pièce d'espacement et il stabilise le manchon; il doit se trouver derrière l'écrou à portée sphérique.

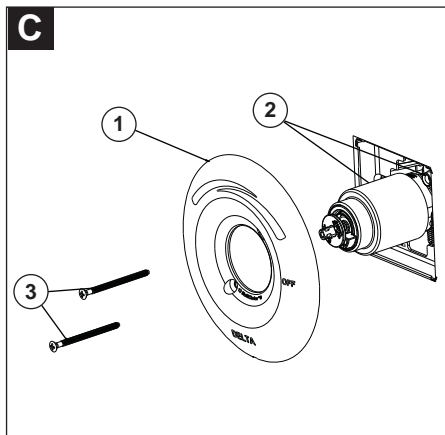
Deslice el aro O (1) sobre el cartucho y la tuerca tapa (2). El aro O, el cual funciona como un separador para estabilizar la manga, debe quedar apoyado en la tuerca tapa.



If your model requires a spacer (1), insert it into the sleeve (2) and push it to the front. Slide the sleeve over the cartridge, body and O-ring.

Si le modèle que vous installez nécessite une pièce d'espacement (1), introduisez-la dans le manchon (2) et poussez-la vers l'avant. Faites glisser le manchon sur la cartouche, le corps et le joint torique.

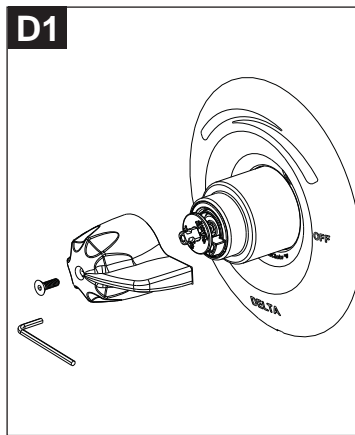
Si su modelo requiere un separador (1), insértelo en la manga (2) y empújelo hacia el frente. Deslice la manga sobre el cartucho, el cuerpo de la pieza y el aro O.



Secure escutcheon (1) to the bracket (2) using the 2 screws provided (3). Do not overtighten escutcheon screws.

Fixez la rosace (1) sur le support (2) à l'aide des 2 vis fournies (3). Prenez garde de serrer les vis de la rosace excessivement.

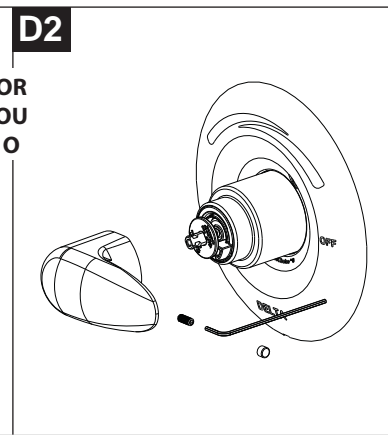
Fije la roseta con orificio (1) al soporte (2) usando los 2 tornillos suministrados (3). No apriete demasiado los tornillos de la roseta.



Using an Allen wrench to secure the handle screw, install the handle onto the stem.

Montez la manette sur la tige et bloquez-la en place en serrant la vis de calage avec une clé Allen.

Instale la manija en la espiga, usando una llave Allen para fijar el tornillo de ajuste.



OR  
OU  
O

Install handle onto stem, secure using set screw and Allen wrench. Press in rubber button to cover hole.

Installez la manette sur la tige, fixez en utilisant la vis et la clé Allen. Appuyez sur le bouton en caoutchouc pour couvrir le trou.

Instale el mango en el vástago usando el tornillo de ajuste y la llave Allen. Inserte el tapón de goma para cubrir el orificio.

## Cleaning and Care / Instructions de nettoyage / Limpieza y Cuidado de su Llave

Care should be given to the cleaning of this product. Although its finish is extremely durable, it can be damaged by harsh abrasives or polish. To clean, simply wipe gently with a damp cloth and blot dry with a soft towel.

Il faut le nettoyer avec soin. Même si son fini est extrêmement durable, il peut être abîmé par des produits fortement abrasifs ou des produits de polissage. Il faut simplement le frotter doucement avec un chiffon humide et le sécher à l'aide d'un chiffon doux.

Tenga cuidado al ir a limpiar este producto. Aunque su acabado es sumamente durable, puede ser afectado por agentes de limpieza o para pulir abrasivos. Para limpiar su llave, simplemente frótelas con un trapo húmedo y luego séquela con una toalla suave.

### Backflow Protection System

Your Delta handshower incorporates a backflow prevention system that has been tested to be in compliance with ASME A112.18.3, CSA B125.1 and ASME A112.18.1. It incorporates two certified check valves in series, which operate independently and are integral, non-servicable parts of the wand assembly. In jurisdictions where code may not allow this device, order vacuum breaker separately.

### Dispositif anti-siphonnage

Votre douche à main Delta est munie d'un dispositif anti-siphonnage que a été éprouvé et qui est conforme aux normes ASME A112.18.3, CSA B125.1 et ASME A112.18.1. Ce dispositif se compose de deux clapets indépendants homologués, montés en série dans le tube rigide, que sont non réparables. Là où le code ne permet pas ce dispositif, veuillez commander le fusible de l'aspirateur séparément.

### Sistema de protección contra el contraflujo

Su regadera de mano de Delta incorpora un sistema de protección contra el contraflujo, incorporado, que ha sido probado para cumplir con los requisitos de ASME A112.18.3, CSA B125.1, ASME A112.18.1. Este incorpora en la pieza de mano dos válvulas de retención o checadoras certificadas en una serie, las cuales operan independientemente y son piezas integrantes que no requieren servicio. En jurisdicciones donde el código no permita este dispositivo, ordene por separado la válvula antisifón o 'rompe vacío'.

## Maintenance

### Faucet leaks from tub spout/showerhead:

SHUT OFF WATER SUPPLIES.

Replace seats and springs - Repair Kit RP4993.

Check condition of lower O-rings and replace if necessary with RP14414. See Helpful Hints 1, 2 & 3.

### If leak persists:

SHUT OFF WATER SUPPLIES.

Replace cap assembly with RP46070 or valve cartridge with RP46074. See Helpful Hints 1, 2 & 3.

### Unable to maintain constant water temperature:

Replace housing assembly with RP46071 or follow instructions in Helpful Hints 1, 2 & 4.

### HELPFUL HINTS:

1. Before removing valve cartridge assembly for any maintenance, be sure to note the position of the stop on the cap. The valve cartridge assembly must always be put back in the same position. For normal installations, the stop on the cap will face the left. BE SAFE ! After you have finished the installation, turn on valve to make sure COLD WATER FLOWS FIRST.

2. To remove the valve cartridge from body, shut off water supplies and remove handle and bonnet nut.

Do not pry the valve cartridge out of the body with a screwdriver. Place handle on stem and rotate counter-clockwise approximately 1/4 turn after the stop has been contacted. Lift valve cartridge out of body.

3. To remove seats and springs, remove valve cartridge. Separate cap assembly from the housing assembly by rotating the cap assembly counter-clockwise 90°. Separate cap and housing assemblies. Remove seats and springs and replace. Place the largest diameter of the spring into the seat pocket first and then press the tapered end of the seal over the spring. Reassemble valve cartridge and replace in body following instructions given in 1 above.

4. If the water in your area has lime, rust, sand or other contaminants in it, your pressure balance valve will require periodic inspection. The frequency of the inspection will depend on the amount of contaminants in the water. To inspect valve cartridge, remove it and follow the steps in note 1 above. Turn the valve to the full mix position and shake the cartridge vigorously. If there is a rattling sound, the unit is functional and can be reinstalled following instructions given in note 1 above. If there is no rattle, replace the housing assembly (RP46071).



### **Le robinet fuit par le bec ou la pomme de douche: COUPER L'EAU.**

Remplacer les sièges et les ressorts (kit de réparation RP4993). Vérifier l'état des joints toriques inférieurs et remplacer ceux-ci au besoin (RP14414). Voir les conseils 1, 2 et 3.

### **Si la fuite persiste:**

#### **COUPER L'EAU.**

Remplacer la soupape RP46070 ou la cartouche RP46074. Voir les conseils 1, 2 et 3.

### **La température de l'eau n'est pas constante:**

Remplacer le boîtier par un boîtier RP46071 ou suivre les instructions des conseils 1, 2 et 3.

### **CONSEILS:**

1. Avant de déposer la cartouche aux fins d'entretien, noter la position de la butée sur la soupape. La cartouche doit toujours être reposée dans la même position. Dans un installation normale, la butée sur la soupape doit être orientée vers la gauche. **NE PAS PRENDRE DE RISQUES INUTILEMENT.** Une fois l'installation terminée, ouvrir le robinet pour s'assurer que L'EAU FROIDE S'ÉCOULE EN PREMIER.

2. Pour déposer la cartouche du corps, couper l'eau, puis

retirer la poignée et le chapeau fileté. Ne pas utiliser un tournevis comme levier pour extraire la cartouche. Placer la poignée sur la tige et la tourner dans le sens antihoraire d'environ 1/4 de tour après contact des butées. Soulever la cartouche pour la retirer du corps.

3. Pour déposer les sièges et les ressorts, enlever la cartouche. Séparer la soupape du boîtier en la tournant de 90° degrés dans le sens antihoraire. Écarter ensuite la soupape du boîtier. Enlever les sièges et les ressorts, puis les reposer. Placer d'abord l'extrémité du ressort du plus grand diamètre dans le logement du siège, puis abaisser l'extrémité conique du siège sur le ressort. Remonter la cartouche et la reposer dans le corps conformément aux instruction figurant en "1" ci-dessus.

4. Si l'eau d'alimentation du robinet à équilibrage de pression renferme du calcaire, du fer, du sable ou d'autres corps étrangers, celui-ci doit faire l'objet d'inspections périodiques. La fréquence des inspections dépend de la quantité de corps étrangers dans l'eau. Pour inspecter la cartouche, la déposer et suivre les instructions de la note 1 ci-dessus. Ouvrir la soupape en position de plein mélange et secouer la cartouche vigoureusement. Si des cliquetis se font entendre, le composant est en bon état et peut être reposé conformément aux instructions de la note 1 ci-dessus. Si on n'entend pas de cliquetis, remplacer le boîtier (RP46071).

### **La llave tiene fugas de agua en la salida de tina/cabeza deregadera -**

#### **CIERRE LOS SUMINISTROS DE AGUA.**

Reemplace Asientos y Resortes - Equipo de Reparaciones RP4993 Verifica el condición de los anillos "O" más bajo y repongolos si será necesario RP14414. Vea Sugerencias Útiles 1, 2 y 3.

### **Si la fuga de agua persiste -**

#### **CIERRE LOS SUMINISTROS DE AGUA.**

Reemplace el ensamble de Tapón Equipo de Reparaciones RP46070 o cartucho de válvula RP46074. Vea Sugerencia Útiles 1, 2 y 3.

### **No se puede mantener temperatura de agua constante -**

Reemplace ensamble de caja con RP46071 o sigue los instrucciones en Sugerencias Útiles 1, 2 y 4.

### **SUGERENCIA ÚTILES:**

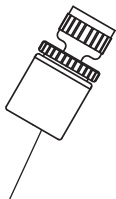
1. Antes de quitar el ensamble de cartucho de válvula por cualquier mantenimiento asegúrese a notar el posición del tope en el botón. Siempre se debe reponer el ensamble de cartucho de válvula en el mismo posición. Para instalaciones normal, el tope del botón debe apuntar izquierda. Para instalaciones de trasero el tope debe apuntar derecha. **TENGA CUIDADO** después de cumplir el instalación dele vuelta a la válvula para asegurar que AGUA FRIA SALGA PRIMERO.

2. Para quitar el cartucho de válvula del cuerpo, cierre los suministros de agua y quite el maneral y bonete. No se debe quitar el cartucho de válvula del cuerpo con atornillador. Ponga el maneral encima el vástago y gíralo en el sentido contrario al de las agujas del reloj aproximado 1/4 vuelta. Levanta el cartucho de válvula agujera el cuerpo.

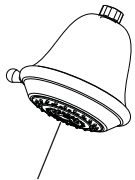
3. Para quitar los asientos y resortes, quite el cartucho de válvula (vea arriba). Separa ensamble de botón de ensamble de caja girando el botón 90° en el sentido contrario al de las agujas del reloj. Separa ensamblajes de botón y caja. Quite los asientos y resortes y ponga los asientos y resortes nuevos. Ponga primero el diámetro mas grande del resorte adentro la bolsa del asiento y luego apreta el remate ahusado del sello hacia arriba el resorte. Reensambla el cartucho de válvula y repongalo en el cuerpo siguiendo los instrucciones en nota 1 arriba.

4. Si la agua en su area contiene cal, orin, arena o otros contaminamientos, su válvula de equilibrio de presión requerá inspecciones periódico. La frecuencia de los inspecciones depende en el tamaño de contaminamientos en la agua. Para inspeccionar el cartucho, quite el cartucho, sigue los pasos apuntado en nota 1 arriba. Dele vuelta al válvula hasta el posición completamente mixto y sacude el cartucho riguroso. Si hay traqueteo funciona el unidad y se puede reinstalar siguiendo nota 1 de arriba. Si no hay traqueteo, reemplace el ensamble de caja (RP46071).

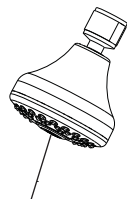
# T13H Models / Modèles / Modelos



**060890A**  
Showerhead  
Pomme de Douche  
Cabeza de Rogadora



**RP43381**  
Showerhead  
Pomme de Douche  
Cabeza de Rogadora



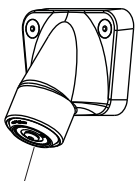
**061048A**  
Showerhead (1.5 GPM)  
Pomme de Douche  
(1,5 gal/min)  
Cabeza de Rogadora  
(1.5 gpm)



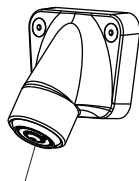
**061011A**  
Showerhead (1.5 GPM)  
Pomme de Douche  
(1,5 gal/min)  
Cabeza de Rogadora  
(1.5 gpm)



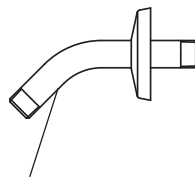
**RP46384**  
Showerhead  
Pomme de Douche  
Cabeza de Rogadora



**060991A**  
Showerhead (1.75 GPM)  
Pomme de Douche  
(1,75 gal/min)  
Cabeza de Rogadora  
(1.75 gpm)



**060793A**  
Showerhead (2.0 GPM)  
Pomme de Douche  
(2,0 gal/min)  
Cabeza de Rogadora  
(2.0 gpm)



**060710A**  
Shower Arm & Flange  
Tuyau de Pomme de  
Douche et Colerette  
Brazo y Pestaña de la  
Rogadora

**061050A**  
Escutcheon  
Rosace avec Orifice  
Roseta

**RP196**  
Trim Screws/Vis de Finition/  
Atornillos de Franja

**RP12630**  
For Longer Screws  
Pour Vis Plus Longues  
Para Tornillos Más Grandes

**RP46074**  
Valve Cartridge  
Cartouche  
Válvula de Cartucho

**RP14414**  
O-Rings  
Joints Toriques  
Anillos "O"

**RP50879**  
Trim Sleeve & Spacer  
Manchon de Finition et  
Pièce D'espacement  
Manga de Franja y  
Separadores

**RP46071**  
Housing Assembly  
Boitier  
Ensemble de Caja

**RP4993**  
Seats & Springs  
Sièges et Ressorts  
Asientos y Resortes

**RP46070**  
Cap Assembly  
Soupape  
Ensemble de Tapón

**RP29569**  
Spacer  
Pièce D'espacement  
Separadores

**RP23336**  
O-Ring  
Joint Torique  
Anillo "O"

**RP6119**  
Screw  
Vis  
Tornillo

**061051A**  
Spree Handle Kit  
Ensemble de manette Spree  
Juego de perilla Spree

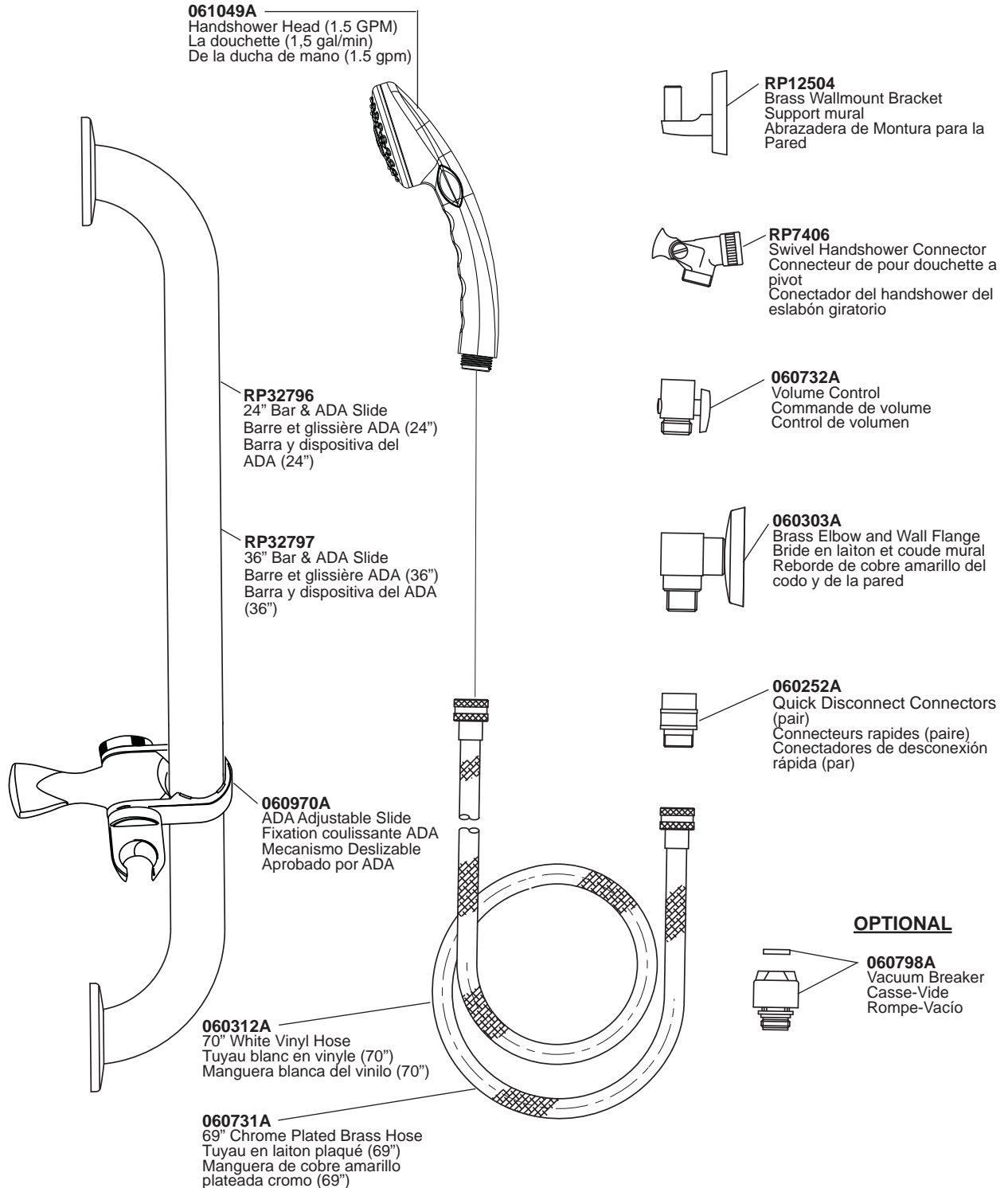
**H78**  
Lever Blade Handle Kit  
Ensemble de manette  
à levier  
Juego de perilla tipo  
palanca plana

**061052A**  
Set Screw & Button  
Vis de Calage et Bouton  
Tornillo de ajuste y Botón

**060705A (Metal/Métal/Metálico)**  
Tub Spout/Pull-Up Diverter  
Bec/avec dérivation à trette  
Tubo de Salida para Bañera/  
Botón Desviador de Alzar

# T13H Models / Modèles / Modelos

## HANDSHOWER PARTS / PIÈCES DE DOUCHE DE MAIN / PIEZAS DE LA DUCHO DE MANO



## Delta Commercial Faucet Limited Warranty

All parts of the Delta® HDF® and TECK® faucets are warranted to the original consumer purchaser to be free from defects in material, finish and workmanship for a period of five (5) years unless otherwise specifically stated in the catalogue and price book. This warranty is made to the original consumer purchaser and shall be effective from date of purchase as shown on purchaser's receipt.

Delta will, at its option, repair or replace, FREE OF CHARGE, during the warranty period, any part which proves defective in material or workmanship under normal installation, use and water and service conditions. If Delta Faucet concludes that the returned part was manufactured by Delta Faucet and is, in fact, defective, then Delta Faucet will honour the warranty stated herein. Replacement parts can be obtained from your local dealer or distributor listed in the telephone directory or by returning the part along with the purchaser's receipt to our factory, TRANSPORTATION CHARGES PREPAID, at the address listed. THIS WARRANTY IS THE ONLY EXPRESS WARRANTY MADE BY DELTA. ANY CLAIMS MADE UNDER THIS WARRANTY MUST BE MADE DURING THE FIVE YEAR PERIOD REFERRED TO ABOVE. ANY IMPLIED WARRANTIES, INCLUDING THE IMPLIED WARRANTY OF MERCHANTABILITY OF FITNESS FOR A PARTICULAR PURPOSE, ARE LIMITED IN DURATION TO THE DURATION OF THIS WARRANTY. LABOUR CHARGES AND/OR DAMAGE INCURRED IN INSTALLATION, REPAIR OR REPLACEMENT AS WELL AS INCIDENTAL AND CONSEQUENTIAL, SPECIAL, INDIRECT OR PUNITIVE DAMAGES CONNECTED THEREWITH ARE EXCLUDED AND WILL NOT BE PAID BY DELTA FAUCET.

Some states do not allow limitations on how long an implied warranty lasts, or the exclusion or limitation of incidental or consequential damages, so the above limitations or exclusions may not apply to you. This warranty gives you specific legal rights, and you may also have other rights which vary from state to state.

This warranty is for commercial products only from Delta Faucet Company and Delta Faucet Canada (a division of Masco Canada Limited) and is void for any damage to this faucet due to misuse, abuse, neglect, accident, improper installation, any use in violation of instructions furnished by Delta Faucet or any use of replacement parts other than genuine Delta parts.

---

## Garantie Limitée Delta Commercial

Toutes les pièces des robinets de marque Delta® HDF® et TECK® sont garanties contre tout défaut de matériel, de finition et de main-d'oeuvre pour une période de cinq (5) ans, sauf indication contraire stipulée dans le catalogue et la liste des prix. Cette garantie est offerte à l'acheteur original et entre en vigueur à compter de la date d'achat indiquée sur la preuve d'achat.

Delta procédera, à son entière discrétion, à la réparation ou au remplacement, SANS FRAIS, durant la période de garantie, de toute pièce qui présente un défaut de matériel ou de main-d'oeuvre dans des conditions d'installation, d'usure, d'eau et de service normales. Si Delta Faucet détermine que la pièce retournée a été fabriquée par Delta Faucet et qu'en effet, cette pièce défectueuse, Delta Faucet respectera alors la garantie mentionnée ci-dessous. Les pièces de rechange peuvent être obtenues chez votre marchand local ou le distributeur inscrit dans votre annuaire téléphonique, ou en retournant la pièce ainsi que la preuve d'achat à notre usine, FRAIS DE TRANSPORT PRÉPAYÉS, à l'adresse indiquée. CETTE GARANTIE EST LA SEULE GARANTIE EXPRESSE FAITE PAR DELTA.

TOUTE RÉCLAMATION FAITE EN VERTU DE CETTE GARANTIE DOIT ÊTRE PRÉSENTÉE DURANT LA PÉRIODE DE CINQ ANS MENTIONNÉE CI-DESSUS. TOUTE GARANTIE IMPLICITE, Y COMPRIS LA GARANTIE IMPLICITE DE VALEUR COMMERCIALE D'ADÉQUATION POUR UN USAGE PARTICULIER, EST LIIMITÉE DANS LE TEMPS À LA DURÉE DE LA PRÉSENTE GARANTIE.

LES FRAIS DE MAIN-D'OEUVRE ET/OU LES DOMMAGES ENCOURUS DURANT L'INSTALLATION, LA RÉPARATION OU LE REMPLACEMENT AINSI QUE LES DOMMAGES ACCIDENTELS ET CONSÉCUTIFS, SPÉCIAUX, INDIRECTS OU PUNITIFS QUI SONT RELIÉS SONT EXCLUS ET NE SERONT PAS PAYÉS PAR DELTA FAUCET.

Certains états ne permettent pas la limitation de la durée de la garantie implicite, ou l'exclusion ou la limitation des dommages accidentels ou consécutifs, et par conséquent, les limitations ou les exclusions stipulées ci-dessus peuvent ne pas s'appliquer dans votre cas. Cette garantie vous accorde certains droits reconnus par la loi et vous pouvez aussi avoir d'autres droits qui varient d'un état à l'autre.

Cette garantie s'applique seulement aux produits commerciaux de Delta Faucet Company et Delta Faucet Canada (une filiale de Masco Canada Limited) et est nulle de plein droit pour tout dommage causé à ce robinet en raison d'une mauvaise utilisation, d'abus, de négligence, d'accident, de mauvaise installation, pour tout usage en contravention des directives fournies par Delta Faucet ou pour tout usage de pièces de rechange autres que des pièces originales Delta.

---

## Garantía Limitada de las Llaves de Agua Comerciales Delta

Todas las piezas de las llaves de agua (grifos) Delta® HDF®, TECK® están garantizadas al comprador consumidor original de estar libres de defectos de material, acabado y fabricación por un periodo de cinco (5) años a menos que sea establecido específicamente de otra manera en el catálogo o libro de precios. Esta garantía se le otorga al comprador consumidor original y será efectiva desde la fecha de compra indicada en el recibo del comprador.

Delta, a su opción, reparará o reemplazará, GRATUITAMENTE, durante el periodo de garantía, cualquier pieza que resulte defectuosa en material o fabricación bajo instalación, uso, agua y condiciones de servicio normales. Si Delta Faucet concluye que la pieza devuelta fue fabricada por Delta Faucet y es, de hecho, defectuosa, entonces Delta Faucet honrará la garantía establecida en este documento.

Las piezas de reemplazo se pueden obtener de su tienda o distribuidor local listado en la guía telefónica o devolviendo la pieza junto con el recibo de compra a nuestra fábrica, CON LOS GASTOS DE ENVÍO PRE-PAGADOS, a la dirección indicada. ESTA GARANTÍA ES LA ÚNICA GARANTÍA EXPRESA HECHA POR DELTA. CUALQUIER RECLAMO HECHO BAJO ESTA GARANTÍA DEBE SER HECHO DURANTE EL PERÍODO DE CINCO AÑOS ARRIBA MENCIONADO. CUALQUIER GARANTÍA IMPLÍCITA, INCLUYENDO LA GARANTÍA IMPLÍCITA DE COMERCIABILIDAD DE EMPLEO PARA UN PROPÓSITO PARTICULAR, TIENE UNA DURACIÓN LIMITADA A LA DURACIÓN DE ESTA GARANTÍA. LOS CARGOS DE MANO DE OBRA Y/O DAÑO INCURRIDO DURANTE LA INSTALACIÓN, REPARACIÓN O REEMPLAZO, COMO TAMBIÉN DAÑOS INCIDENTALES O RESULTANTES, ESPECIALES, INDIRECTOS O PUNITIVOS RELACIONADOS CON LO MENCIONADO, QUEDAN EXCLUIDOS Y NO SERÁN CUBIERTOS POR DELTA FAUCET.

Algunos estados no permiten limitaciones de la duración de una garantía implícita, o la exclusión o limitación de daños incidentales o consecuentes, de manera que las limitaciones o exclusiones arriba mencionadas puedan no aplicarse en su caso. Esta garantía le otorga derechos legales específicos, y usted también puede tener otros derechos que varían de estado a estado.

Esta garantía es solo para productos comerciales de Delta Faucet Company y Delta Faucet Canada (una división de Masco Canada Limited), y queda anulada por cualquier daño ocasionado a esta llave de agua resultante del mal uso, abuso, descuido, accidente, instalación incorrecta, cualquier uso en violación de las instrucciones proporcionadas por Delta Faucet o el uso de cualquier parte de repuesto que no sea una parte genuina de Delta.

---

Delta Faucet Canada, a division of Masco Canada Limited  
350 South Edgeware Road, St. Thomas, Ontario, N5P 4L1  
1-800-567-3300 (English) 1-800-265-9245 (French)

Delta Faucet Company  
Box 40980, 55 East 111th St., Indianapolis, IN, U.S.A. 46280  
(317) 848-1812

For further technical assistance, call Delta Commercial Technical Service at 1-800-387-8277.

Pour obtenir de l'assistance technique, appelez le Service Technique de Delta Commercial au 1-800-387-8277.

Por la asistencia técnica adicional, llame al servicio técnico de Delta Comercial al 1-800-387-8277.