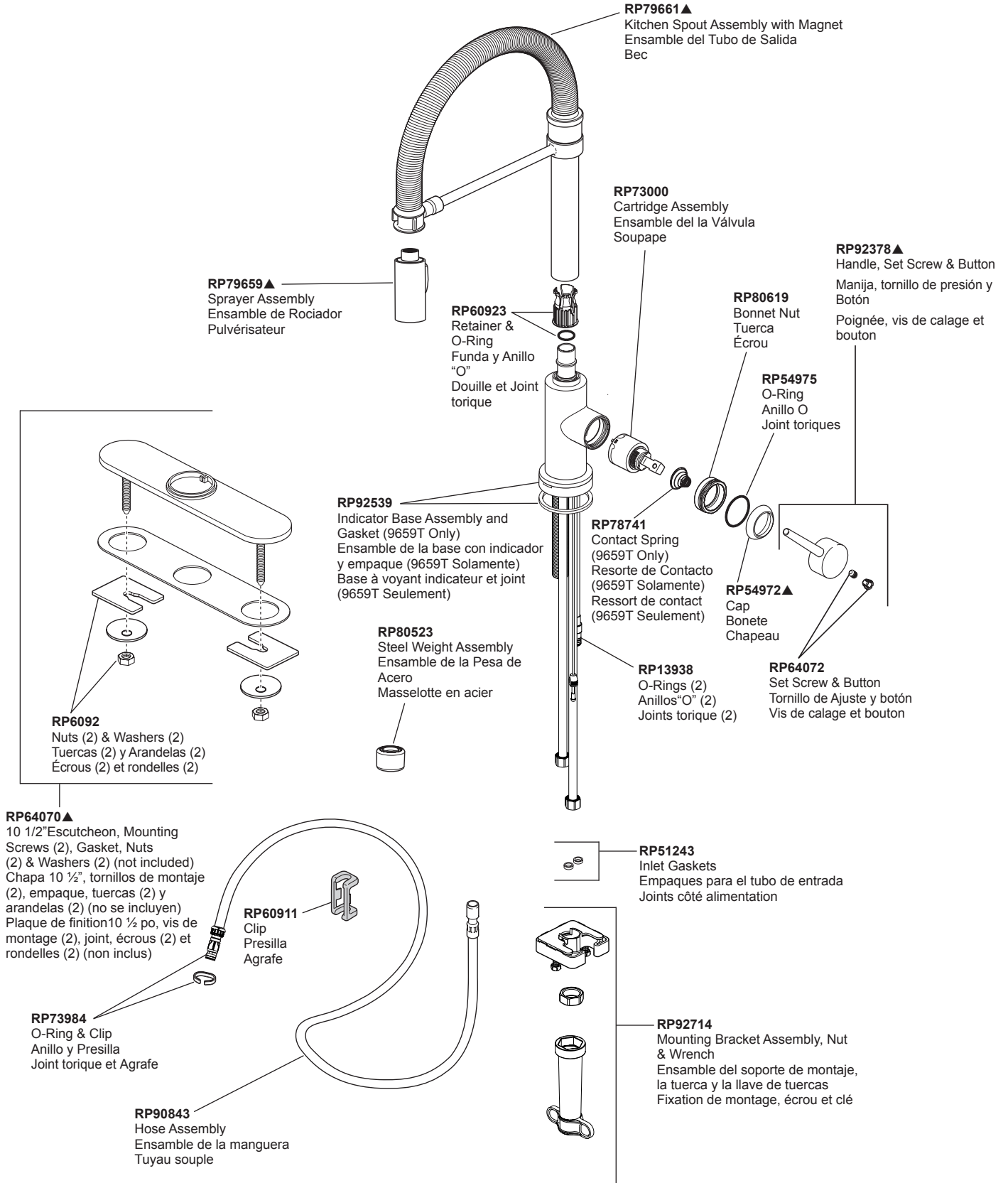


TRINIC®

Models/Modelos/Modèles
9659-DST & 9659T-DST



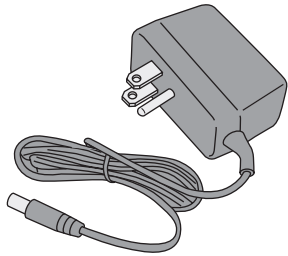
▲Specify Finish / Especificque el Acabado / Précisez le Fini

EP92546
 Solenoid Assembly
 Ensemble de Solenoïde
 Electrovanne

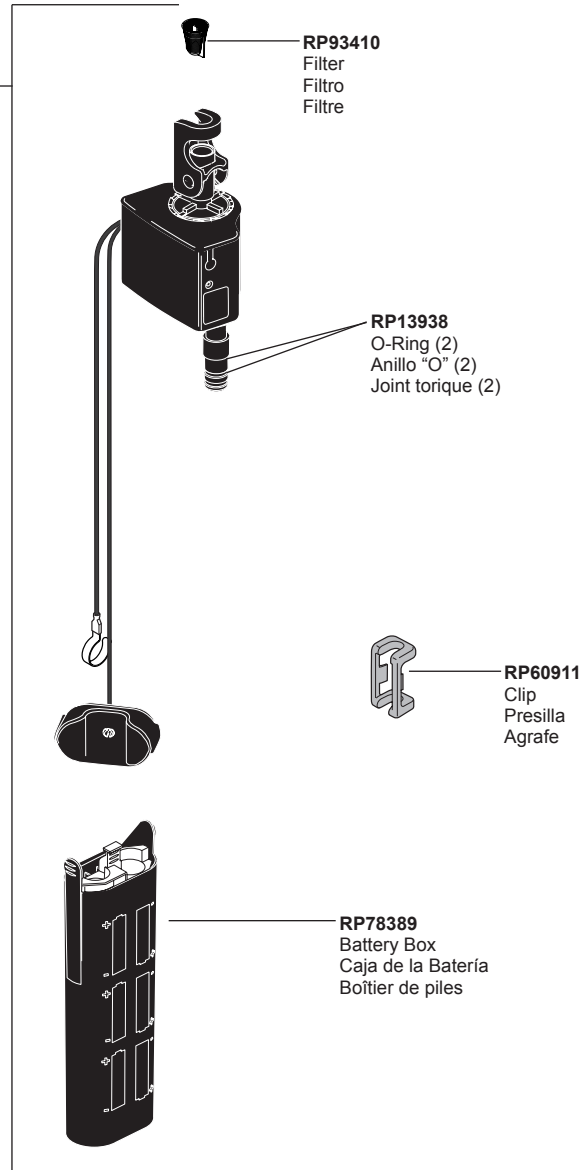
For PC, SS, AR & KS finishes, order **EP92546**
 For PL, MW, RB & SP finishes, order **EP92546**

Para acabados PC, SS, AR y KS, ordene **EP92546**
 Para acabados PL, MW, RB y SP, ordene **EP92546**

Pour les finis PC, SS, AR et KS, commandez **EP92546**
 Pour les finis PL, MW, RB et SP, commandez **EP92546**



EP73954
 9 Volt Power Supply
 (Accessory Order Only)
 Fuente de alimentación de 9 voltios
 (Orden de accesorios solamente)
 Alimentation électrique 9 volts
 (L'accessoire seulement)

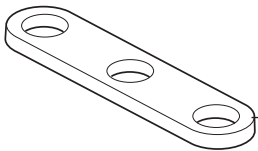


RP93410
 Filter
 Filtro
 Filtre

RP13938
 O-Ring (2)
 Anillo "O" (2)
 Joint torique (2)

RP60911
 Clip
 Presilla
 Agrafe

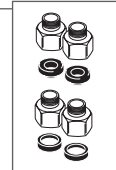
RP78389
 Battery Box
 Caja de la Batería
 Boîtier de piles



RP37490
 Thin Deck Aid (Not Included)
 Soporte para encimera delgada
 (No incluido)
 Plaque de renfort (non incluse)

Other useful accessories that may be purchased separately.
 Otros accesorios útiles que se pueden comprar por separado.
 Autres accessoires utiles pouvant être achetés séparément.

RP63263
 Adapters
 3/8"-24 UNEF to 1/2"-20 UN &
 3/8"-24 UNEF to 1/2"-14 NPSM
 Adaptadors
 3/8"-24 UNEF a 1/2"-20 UN &
 3/8"-24 UNEF a 1/2"-14 NPSM
 Adapteurs
 3/8 po-24 UNEF à 1/2 po-20 UN et
 3/8 po-24 UNEF à 1/2 po-14 NPSM



RP63264
 Adapters (10) 3/8"-24 UNEF to 1/2"-20 UN
 Adaptadors (10) 3/8"-24 UNEF a 1/2"-20 UN
 Adpteurs (10) 3/8 po-24 UNEF à 1/2 po-20 UN



RP63265
 Adapters (10) 3/8"-24 UNEF to 1/2"-14 NPSM
 Adaptadors (10) 3/8"-24 UNEF a 1/2"-14 NPSM
 Adpteurs (10) 3/8 po-24 UNEF à 1/2 po-14 NPSM

