

# Models / Modelos / Modèles 561-DST & 761-DST

**RP72995▲**  
Handle, Button & Screw  
Manija, Botón y Tornillo  
Manette, Bouton et Vis

▲ Specify Finish  
Especifique el Acabado  
Précisez le Fini

**RP73003**  
Stream Shaper  
Moldeador del chorro de agua  
Concentrateur de jet

**RP73004**  
Wrench  
Llave  
Clé

**RP73005  
(1.5 GPM)**  
Flow Regulator  
Regulador de flujo  
Régulateur de débit

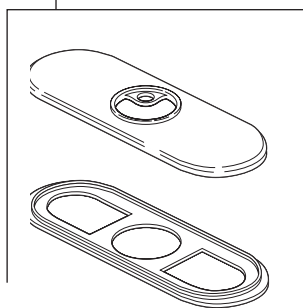
**RP73838  
(1.0 GPM)**  
Optional Flow Regulator  
Regulador de flujo opcional  
Régulateur de débit en option

**RP73837  
(0.5 GPM)**  
Optional Flow Regulator  
Regulador de flujo opcional  
Régulateur de débit en option

**RP47029**  
Bracket  
Abrazadera  
Support

**RP47030**  
Nut & Wrench Assembly  
Ensamble de Tuerca y Llave  
Écrou et clé

**RP78259▲**  
Escutcheon with Gasket (3 Hole)  
Chapetón y Empaque (3 agujeros)  
Boîtier et Joint (3 trous)



**RP50952**  
Plastic Sleeves  
Mangas Plásticas  
Manchons en plastique

**RP60911**  
Clip  
Presilla  
Agrafe

**RP54975**  
O-Ring  
Anillo "O"  
Joint Torique

**RP78256**  
Bonnet Nut  
Tuerca del Bonete  
Chapeaux Fileté

**RP73000**  
Valve Assembly  
Ensamble de la válvula  
Soupape

**RP72997▲**  
Button  
Botón  
Bouton

**RP72998**  
Screw  
Tornillo  
Vis

**RP54972▲**  
Cap  
Casquillo  
Embase

**RP78257▲**  
Lift Rod & Slider  
Barrita de levante y deslizador  
Tirette et coulisseau

**RP78258▲**  
Base & Gasket  
Base y Empaque  
Base et joint

**RP51243**  
Gaskets  
Empaques  
Joints