

Models / Modelos / Modèles 561-DST & 761-DST

RP72995▲
Handle, Button & Screw
Manija, Botón y Tornillo
Manette, Bouton et Vis

▲ Specify Finish
Especifique el Acabado
Précisez le Fini

RP73003
Stream Shaper
Moldeador del chorro de agua
Concentrateur de jet

RP73004
Wrench
Llave
Clé

**RP73005
(1.5 GPM)**
Flow Regulator
Regulador de flujo
Régulateur de débit

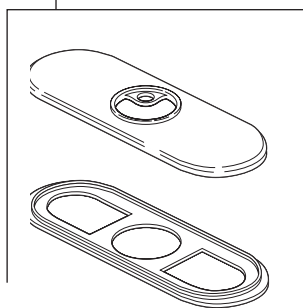
**RP73838
(1.0 GPM)**
Optional Flow Regulator
Regulador de flujo opcional
Régulateur de débit en option

**RP73837
(0.5 GPM)**
Optional Flow Regulator
Regulador de flujo opcional
Régulateur de débit en option

RP47029
Bracket
Abrazadera
Support

RP47030
Nut & Wrench Assembly
Ensamble de Tuerca y Llave
Écrou et clé

RP78259▲
Escutcheon with Gasket (3 Hole)
Chapetón y Empaque (3 agujeros)
Boîtier et Joint (3 trous)



RP50952
Plastic Sleeves
Mangas Plásticas
Manchons en plastique

RP60911
Clip
Presilla
Agrafe

RP54975
O-Ring
Anillo "O"
Joint Torique

RP78256
Bonnet Nut
Tuerca del Bonete
Chapeaux Fileté

RP73000
Valve Assembly
Ensamble de la válvula
Soupape

RP72997▲
Button
Botón
Bouton

RP72998
Screw
Tornillo
Vis

RP54972▲
Cap
Casquillo
Embase

RP78257▲
Lift Rod & Slider
Barrita de levante y deslizador
Tirette et coulisseau

RP78258▲
Base & Gasket
Base y Empaque
Base et joint

RP51243
Gaskets
Empaques
Joints