

Model/Modelo/Modèle  
35902LF & 35999LF  
Series/Series/Seria

**RP60047 ▲**  
Lift Rod Assembly  
Barra de Alzar  
Tige de Manoeuvre

▲ Specify Finish  
Especifíque el Acabado  
Précisez le Fini

**RP52216**  
**RP52216-1.2**  
Aerator  
Aireador  
Aérateur

**RP46858**  
Wrench  
Llave  
Clé

**RP13938**  
O-Ring  
Anillo "O"  
Joint torique

**RP47424**  
Nut, Washer  
& Gaskets  
Tuerca,  
Arandela  
y Empaque  
Écrou, Rondelle  
et Joints

**RP13938**  
O-Ring  
Anillo "O"  
Joint torique

**RP43472 ▲**  
Handle Assembly  
Ensamble de la Manija  
Poignée

**RP25620**  
Set Screw  
Tornillo de Ajuste  
Vis de Calage

**RP41896**  
Glide Ring  
Aro para Deslizar  
L'anneau de Glissement

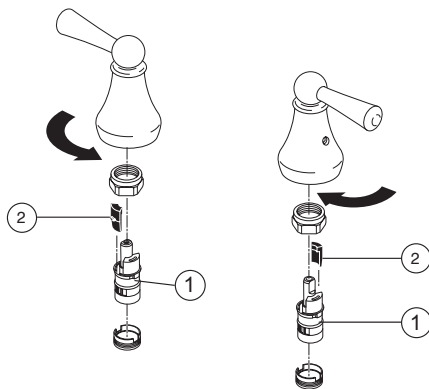
**RP6060**  
Bonnet Nuts  
Bonetes/Capuchones  
Chapeaux Filetés

**RP47422**  
Stem Unit Assemblies (2) & 1/4 Turn  
Stops (2)  
Ensamble de la Unidad del Vástago (2) y  
Tope a un 1/4 de Giración (2)  
Obturbateurs (2) et Butée 1/4 de Tour (2)

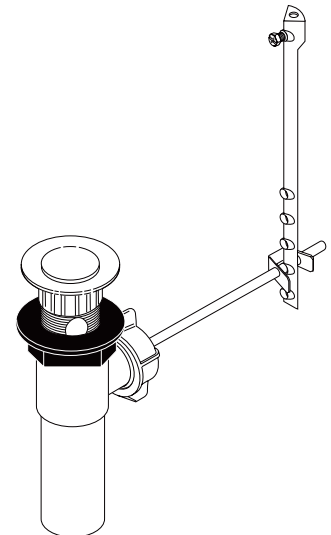
**RP47425 ▲**  
Bases (2) & Gaskets (2)  
Bases (2) y Empaque (2)  
Embases (2) et Joints

**RP47423**  
Nuts (2), Washers (2) & Screws (4)  
Tuercas (2), Arandelas (2) y Tornillos (4)  
Écrous (2), Rondelles (2) et Vis (4)

**RP34352**  
Quick Connect Hose Assembly  
Pomo de la barra de alzar  
Tuyau souple à raccord rapide



**RP62472 ▲**  
Plastic Pop-Up Less Lift Rod  
Desagüe Automático de Plástico  
Menos la Barra de Alzar  
Renvoi Mécanique en Plastique  
Sans la Tige de Manoeuvre



**Maintenance**

If faucet leaks from spout outlet—Shut off water supplies—Replace Stem Unit Assembly (1).  
Note: Install stems (1) and 1/4 turn stops (2) correctly for proper handle rotation.

**Mantenimiento**

Si la llave tiene filtraciones del pico del tubo de salida—Cierre los suministros de agua—Reemplace el ensamble de la Unidad de la Espiga (1).  
Note: Instale las espigas (1) y los pares (topes) a un 1/4 de giración (2) correctamente para obtener una rotación debida.

**Entretien**

Si le robinet fuit par la sortie du bec—coupez l'eau—puis remplacez l'obturateur (1).  
Nota : Installer correctement les obturbateurs (1) et les butées 1/4 de tour (2) pour que les manettes tournent dans le bon sens.