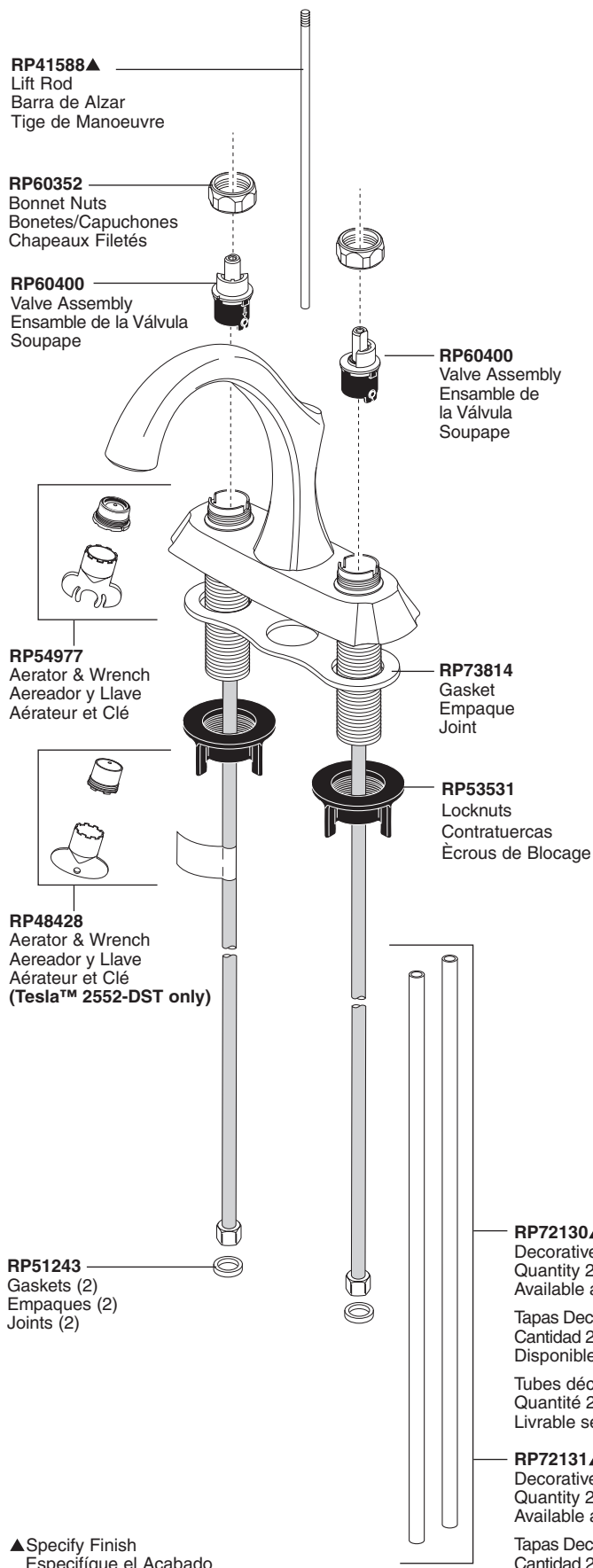


2538-DST, 2551-DST, 2552-DST, 2555-DST, 2564-DST, 2592-DST & 2594-DST

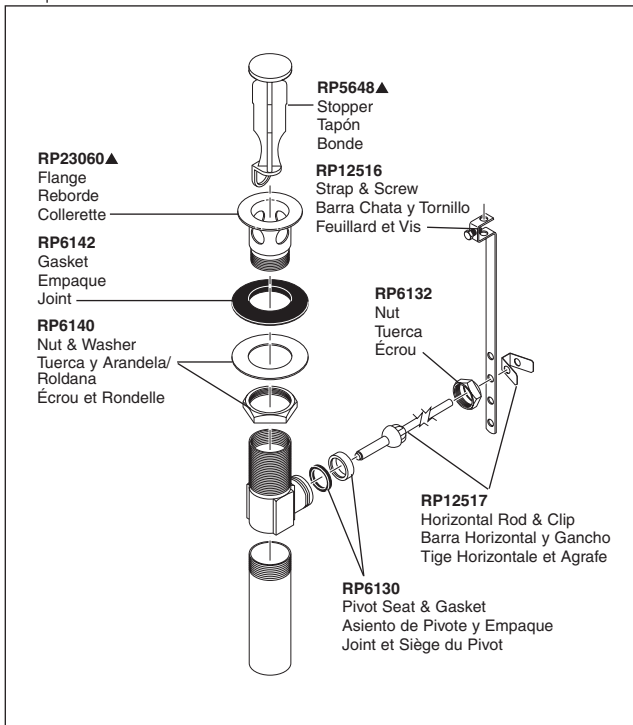


▲Specify Finish
Especifique el Acabado
Précisez le Fini

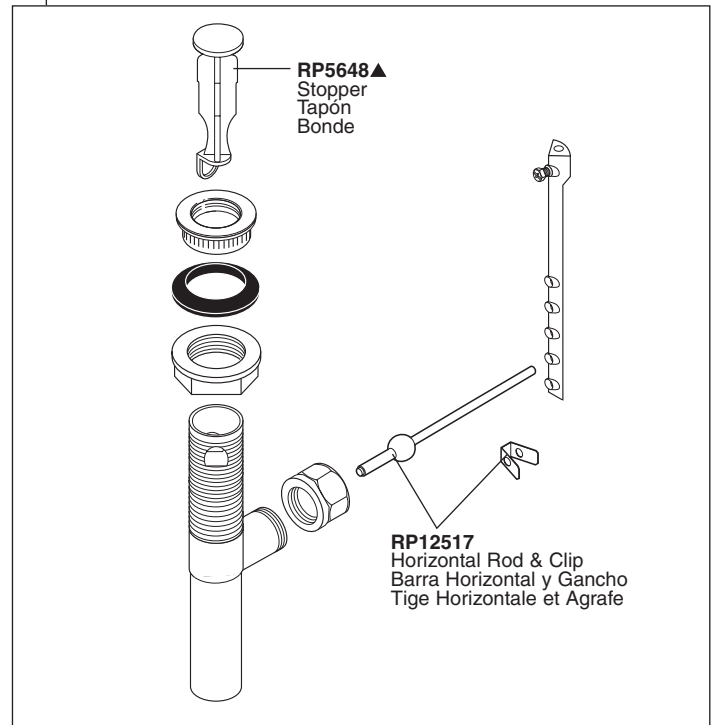
<p>2538-DST</p>	<p>2555-DST</p>
<p>H238▲</p>	<p>H216▲</p>
<p>2551-DST</p>	<p>2592-DST</p>
<p>H251▲</p>	<p>H292▲</p>
<p>2552-DST</p>	<p>2594-DST</p>
<p>H252▲</p>	<p>H294▲</p>
<p>2564-DST</p>	<p>H264▲</p>

RP26533▲

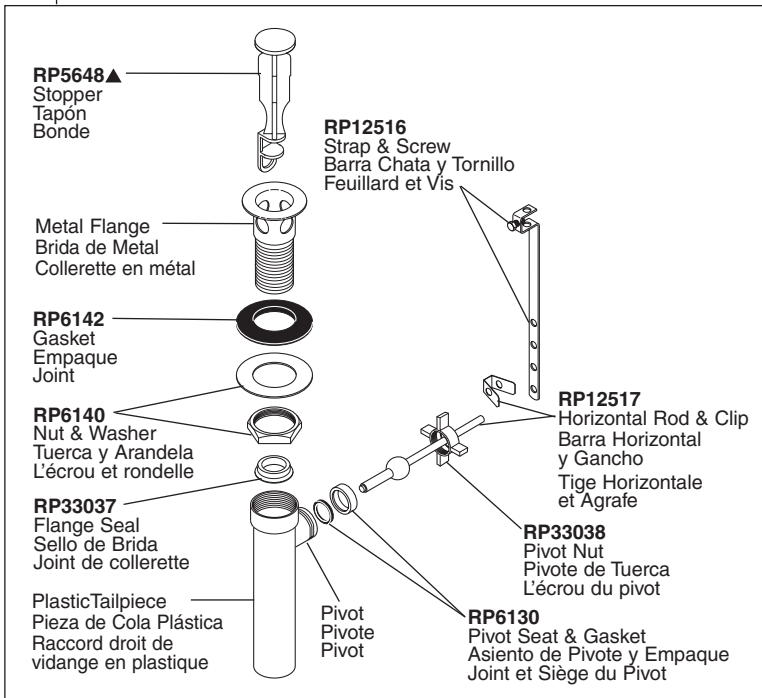
Metal Pop-Up Assembly Less Lift Rod
 Ensemble de Metal del Desagüe Automático Sin la Barra de Alzar
 Renvoi Mécanique en Métal Sans la Tige de Manoeuvre

**RP34953**

Plastic Pop-Up Assembly
 Ensemble del Desagüe Automático Plástico
 Renvoi Mécanique en Plastique

**RP38958▲**

Pop-Up with Metal Flange and Plastic Tail Piece Less Lift Rod
 Drenaje automático con brida de metal y la pieza de cola plástica menos la barra de alzar
 Renvoi mécanique avec colerette en métal et raccord droit de vidange en plastique sans la tige de manoeuvre



RP50952
 Plastic Sleeves
 Mangas Plásticas
 Manchons en plastique

RP63263
 Adapters
 3/8"-24 UNEF to 1/2"-20 UN &
 3/8"-24 UNEF to 1/2"-14 NPSM
 Adaptadors
 3/8"-24 UNEF to 1/2"-20 UN &
 3/8"-24 UNEF to 1/2"-14 NPSM
 Adapteurs
 3/8 po-24 UNEF to 1/2 po-20 UN et
 3/8 po-24 UNEF to 1/2 po-14 NPSM

▲ Specify Finish
 Especifico el Acabado
 Précisez le Fini