

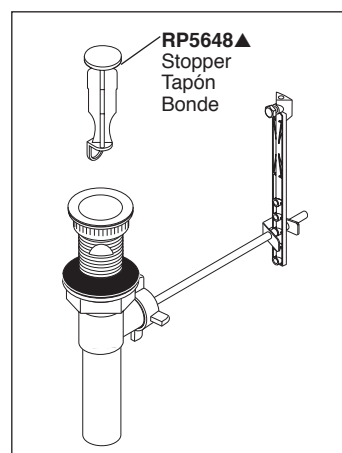
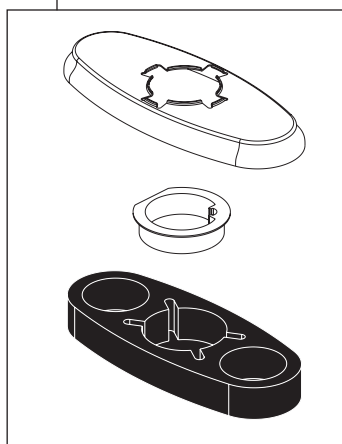
▲Specify Finish  
Especifique el Acabado  
Précisez le Fini

**RP75677▲**  
Handle, Button & Set Screw  
Manija, Botón y Tornillo de Ajuste  
Manette, Bouton et Vis de Calage

**RP61837▲**  
Button  
Botón  
Bouton  
**RP40650**  
Set Screw  
Tornillo de Ajuste  
Vis de calage

**Models/Modelos/Modèles**  
**15999-DST**  
**Series/Series/Seria**

**RP70177▲**  
Escutcheon with Gasket (3 Hole)  
Chapetón y Empaque (3 agujeros)  
Boîtier et Joint (3 trous)



**RP41587▲**  
Plastic Pop-Up Assembly Less Lift Rod  
Ensamble del Desagüe Automático  
Plástico Menos la Barra de Alzar  
Renvoi Mécanique en Plastique  
Sans la Tige de Manoeuvre

**RP50587**  
Valve Assembly  
Ensamble de la válvula  
Soupape

**RP54977**  
Aerator  
Aereador  
Aérateur

**RP52217**  
Wrench  
Llave  
Clé

**RP81906▲**  
Base / Base / Base

**RP62156**  
Gasket (1 Hole Only)  
Empaque (1 agujero Sólo)  
Joint (1 trou seulement)

**RP63263**  
3/8"-24 UNEF to 1/2"-20 UN &  
3/8"-24 UNEF to 1/2"-14 NPSM  
Adapters  
Adaptadors  
Adaptateurs

**RP63264**  
(10) 3/8"-24 UNEF to 1/2"-20 UN  
Adapters  
Adaptadors  
Adaptateurs

**RP63265**  
(10) 3/8"-24 UNEF to 1/2"-14 NPSM  
Adapters  
Adaptadors  
Adaptateurs

**RP51502▲**  
Cap  
Casquillo  
Embase

**RP51503**  
Bonnet  
Bonete  
Chapeau

**RP54971▲**  
Lift Rod & Finial  
Barra de Alzar y Pomo  
Tige de Manoeuvre et  
Grain de la Tirette

**RP47029**  
Bracket  
Abrazadera  
Support

**RP47030**  
Nut & Wrench Assembly  
Ensamble de Tuerca y Llave  
Écrou et clé

**RP50952**  
Plastic Sleeves  
Mangas Plásticas  
Manchons en plastique

**RP51243**  
Gaskets  
Empaques  
Joints