

Danze®

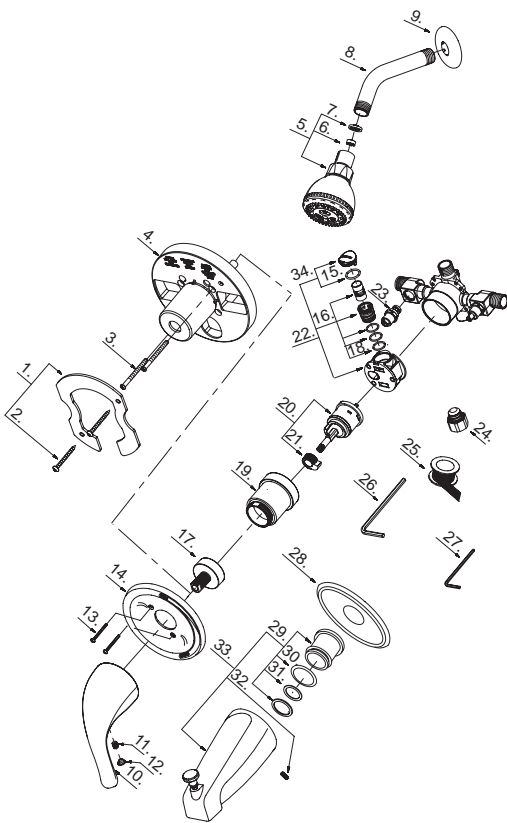


D510011

Pressure Balance Tub and Shower Faucet

Robinet à régulateur de pression pour bain et douche

Grifo de presión balanceada para bañera y ducha



D510011 (V3)

Available in all finishes above
Disponible dans tous les finis susmentionnés
 Disponible en todos los acabados

- This model is packaged as a complete faucet or as trim/rough-in components of the listed faucet.
- Ce modèle est emballé de deux façons : robinets complets ou composants garniture/robinetterie brute du robinet indiqué.
- Este modelo se venden como grifo completo o componentes exteriores/interiores.

Illustrated Parts List Liste de pièces illustrée Lista ilustrada de partes

Replacement parts, call :
 Les pièces de rechange, appelez :
 Partes de reemplazo, llame :
1-888-328-2383
WWW.DANZE.COM

Model #	Finishes	Finì	Acabado
D510011	Chrome	Chrome	Cromo
D510011BN	Brushed Nickel	Nickel brossé	Níquel cepillado
D510011CPBV	Chrome with Polished Brass PVD Accents	Chrome avec accents en laiton poli PVD	Cromo con ornamentación de bronce lustrado PVD

Part Name	Nom de la pièce	Nombre de Parte	Part # # de pièce # de Parte
1. Thin wall Installation Kit	Nécessaire d'installation sur mur mince	Juego de materiales para instalación en pared delgada	A603882
2. Screw (M5 * 26 mm L)	Vis (M5 * 26 mm L)	Tornillo (M5 * 26 mm L)	A008664
3. Screw (3/16" - 24 * 2-3/16" L)	Vis (3/16 po - 24 * 2-3/16 po L)	Tornillo (3/16 pulg. - 24 * 2-3/16 pulg. L)	A008241
4. Plaster Guard	Protège-plâtre	Placa para pared	A127008
5. Shower Head	Pomme de douche	Cabeza de ducha	S1221302
6. Flow Restrictor	Réducteur de débit	Limitador de flujo	A112727
7. Screen Washer	Tamis et rondelle	Arandela con criba	A022028
8. Shower Arm	Bras de douche	Brazo de ducha	A020002
9. Shower Arm Flange	Bride de bras de douche	Brida del brazo de la ducha	A019001
10. Metal Handle	Manette en métal	Manija metálicas	A069464
11. Screw (M5 * 6 mm L)	Vis (M5 * 6 mm L)	Tornillo (M5 * 6 mm L)	A008103
12. Index Button-Cold/Hot	Repère de température-froid/chaud	Indicador de temperatura- freciente/fría	A028065
13. Screw (3/16" - 24 * 2-15/16" L)	Vis (3/16 po - 24 * 2-15/16 po L)	Tornillo (3/16 pulg. - 24 * 2-15/16 pulg. L)	A075143
14. Escutcheon	Écusson	Escudo	A006493-50
15. O-Ring (Ø1/2" ID * Ø5/8" OD)	Joint torique (Ø1/2 po ID * Ø5/8 po OD)	Empaque circular (Ø1/2 pulg. ID * Ø5/8 pulg. OD)	A004553
16. Piston & Cylinder Assembly	Assemblage de piston et cylindre	Ensamblaje del pistón y cilindro	A603631
17. Base Nut	Écrou de base	Tuerca de la base	A009803
18. O-Ring (Ø9/16" ID * Ø5/8" OD)	Joint torique (Ø9/16 po ID * Ø5/8 po OD)	Empaque circular (Ø9/16 pulg. ID * Ø5/8 pulg. OD)	A048026
19. Sleeve	Manchon	Manga	A041714
20. Ceramic Disc Cartridge Assembly	Assemblage de cartouche à disque en céramique	Juego de cartucho de disco de cerámica	A507712
21. Temperature Limiting Device	Régulateur de température	Dispositivo de limitación	A603570
22. Pressure Balancing Insert	Pièce rapportée d'équilibre de pression	Pieza de inserción para presión balanceada	A034275
23. Check Valve	Clapet de non-retour	Válvula de control	A603981
24. Plug	Bouchon	Tapón	A028452
25. Pipe tape	Ruban pour tuyau	Cinta selladora para rosca	A203000
26. Hex Wrench (H3.18 * 20 mm L * 90 mm L)	Clé hexagonale (H3.18 * 20 mm L * 90 mm L)	Llave hexagonal (H3.18 * 20 mm L * 90 mm L)	A031017
27. Hex Wrench (H2.5 * 19 mm L * 53 mm L)	Clé hexagonale (H2.5 * 19 mm L * 53 mm L)	Llave hexagonal (H2.5 * 19 mm L * 53 mm L)	A031000
28. Spout Escutcheon	Écusson de bec	Escudo del vertedor	A303028
29. Spout Sleeve Assembly	Assemblage de manchon de bec	Ensamblaje del manga de vertedor	A603187
30. O-Ring (Ø13/16" ID * Ø1" OD)	Joint torique (Ø13/16 po ID * Ø1 po OD)	Empaque circular (Ø13/16 pulg. ID * Ø1 pulg. OD)	A004518
31. O-Ring (Ø9/16" ID * Ø13/16" OD)	Joint torique (Ø9/16 po ID * Ø13/16 po OD)	Empaque circular (Ø9/16 pulg. ID * Ø13/16 pulg. OD)	A004517
32. Screw (1/4" - 20 UNC * 5/8" L)	Vis (1/4 po - 20 UNC * 5/8 po L)	Tornillo (1/4 pulg. - 20 UNC * 5/8 pulg. L)	A017154
33. Spout w/Diverter	Bec avec inverseur	Vertedor con cambiador de flujo	A523261
34. Cap	Capuchon	Tapón	A603633