

# Danze®

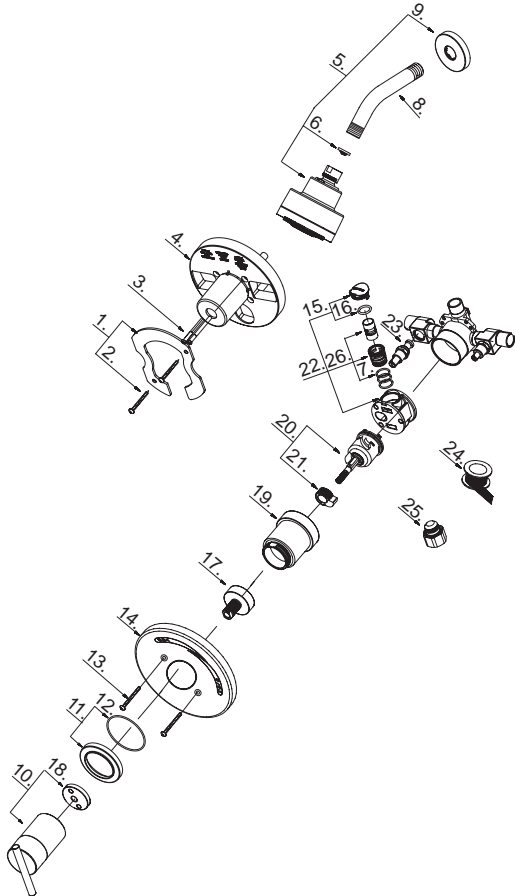


D500558

## Pressure Balance Shower Faucet

Robinet à régulateur de pression pour douche

Grifo de presión balanceada para ducha



D500558 (V5)

Available in all finishes above  
 Disponible dans tous les finis susmentionnés  
 Disponible en todos los acabados

- This model is packaged as a complete faucet or as trim/rough-in components of the listed faucet.
- Ce modèle est emballé de deux façons : robinets complets ou composants garniture/robinetterie brute du robinet indiqué.
- Este modelo se venden como grifo completo o componentes exteriores/interiores.

## Illustrated Parts List Liste de pièces illustrée Lista ilustrada de partes

Replacement parts, call :  
 Les pièces de rechange, appelez :  
 Partes de reemplazo, llame :

1-888-328-2383  
 WWW.DANZE.COM

Model #	Finishes	Fini	Acabado
D500558	Chrome	Chrome	Cromo
D500558BN	Brushed Nickel	Nickel brossé	Níquel cepillado

Part Name	Nom de la pièce	Nombre de Partie	Part # # de pièce # de Parte
1. Thin wall Installation Kit	Nécessaire d'installation sur mur mince	Juego de materiales para instalación en pared delgada	A603882
2. Screw (M5 * 26 mm L)	Vis (M5 * 26 mm L)	Tornillo (M5 * 26 mm L)	A008664
3. Screw (3/16" - 24 * 2-3/16" L)	Vis (3/16 po - 24 * 2-3/16 po L)	Tornillo (3/16 pulg. - 24 * 2-3/16 pulg. L)	A008241
4. Plaster Guard	Protège-plâtre	Placa para pared	A127008
5. Shower Head	Pomme de douche	Cabeza de ducha	S14C1400
6. Screen Washer	Tamis et rondelle	Arandela con criba	A022028
7. O-Ring (Ø9/16" ID * Ø5/8" OD)	Joint torique (Ø9/16 po ID * Ø5/8 po OD)	Empaque circular (Ø9/16 pulg. ID * Ø5/8 pulg. OD)	A048026
8. Shower Arm	Bras de douche	Brazo de ducha	A020002
9. Flange	Bride	Brida	A019306
10. Metal Handle Assembly	Assemblage de manette en métal	Ensamblaje de manija metálicas	A602510
11. Base	Base	Base	A607210
12. O-Ring (Ø2-9/16" ID * Ø2-11/16" OD)	Joint torique (Ø2-9/16 po ID * Ø2-11/16 po OD)	Empaque circular (Ø2-9/16 pulg. ID * Ø2-11/16 pulg. OD)	A063096
13. Screw (3/16" - 24 * 4" L)	Vis (3/16 po - 24 * 4 po L)	Tornillo (3/16 pulg. - 24 * 4 pulg. L)	A075005
14. Escutcheon	Écusson	Escudo	A006495-50
15. Cap	Capuchon	Tapón	A603633
16. O-Ring (Ø1/2" ID * Ø5/8" OD)	Joint torique (Ø1/2 po ID * Ø5/8 po OD)	Empaque circular (Ø1/2 pulg. ID * Ø5/8 pulg. OD)	A004553
17. Canopy Nut	Écrou de garniture	Tuerca de cubierta	A009803
18. Nut	Écrou	Tuerca	A009113
19. Sleeve	Manchon	Manga	A041714
20. Ceramic Disc Cartridge Assembly	Assemblage de cartouche à disque en céramique	Juego de cartucho de disco de cerámica	A507712
21. Temperature Limiting Device	Régulateur de température	Dispositivo de limitación	A603570
22. Pressure Balancing Insert	Pièce rapportée d'équilibre de pression	Pieza de inserción para presión balanceada	A034275
23. Check Valve	Clapet de non-retour	Válvula de control	A603933
24. Pipe Tape	Ruban pour tuyau	Cinta selladora para rosca	A203000
25. Plug	Bouchon	Tapón	A028452
26. Piston & Cylinder Assembly	Assemblage de piston et cylindre	Ensamblaje del pistón y cilindro	A603631