

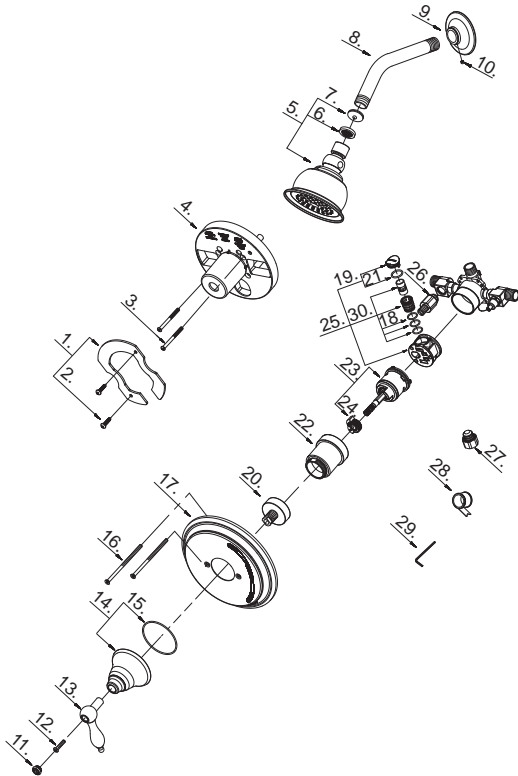


D500540

Pressure Balance Shower Faucet

Robinet à régulateur de pression pour douche

Grifo de presión balanceada para ducha



D500540 (V3)

- ⊙ Available in all finishes above
- ⊙ Disponible dans tous les finis susmentionnés
- ⊙ Disponible en todos los acabados

- This model is packaged as a complete faucet or as trim/rough-in components of the listed faucet.
- Ce modèle est emballé de deux façons : robinets complets ou composants garniture/robinetterie brute du robinet indiqué.
- Este modelo se venden como grifo completo o componentes exteriores/interiores.

Illustrated Parts List
Liste de pièces illustrée
Lista ilustrada de partes

Replacement parts, call :
Les pièces de rechange, appelez :
Partes de reemplazo, llame :

1-888-328-2383
WWW.DANZE.COM

Model #	Finishes	Fini	Acabado
D500540	Chrome	Chrome	Cromo
D500540BN	Brushed Nickel	Nickel brossé	Níquel cepillado
D500540DN	Distressed Nickel	Nickel décoloré	Níquel añejado
D500540RB	Oil Rub Bronze	Bronze poncé à l'huile	Bronce lustrado al aceite
D500540RBD	Distressed Bronze	Bronze Décoloré	Bronce Añejado

Part Name	Nom de la pièce	Nombre de Parte	Part # # de pièce # de Parte
1. Thin wall Installation Kit	Nécessaire d'installation sur mur mince	Juego de materiales para instalación en pared delgada	A603882
2. Screw (M5 * 26 mm L)	Vis (M5 * 26 mm L)	Tornillo (M5 * 26 mm L)	A008664
3. Screw (3/16" - 24 * 2-3/16" L)	Vis (3/16 po - 24 * 2-3/16 po L)	Tornillo (3/16 pulg. - 24 * 2-3/16 pulg. L)	A008241
4. Plaster Guard	Protège-plâtre	Placa para pared	A127008
5. Shower Head	Pomme de douche	Cabeza de ducha	S1111401
6. Screen Washer	Tamis et rondelle	Arandela con criba	A022028
7. Flow Restrictor	Réducteur de débit	Limitador de flujo	A113011
8. Shower Arm	Bras de douche	Braso de ducha	A020002
9. Shower Arm Flange	Bride de bras de douche	Brida del brazo de la ducha	A019007
10. Screw (M4 * 4 mm L)	Vis (M4 * 4 mm L)	Tornillo (M4 * 4 mm L)	A065121
11. Handle Cap	Capuchon de la manette	Tapón	A206843
12. Screw (3/16" - 24 * 15/16" L)	Vis (3/16 po - 24 * 15/16 po L)	Tornillo (3/16 pulg. - 24 * 15/16 pulg. L)	A008138
13. Metal Handle	Manette en métal	Manija metálicas	A603101
14. Handle Body	Corps de la manette	Cuerpo de manija	A603102
15. O-Ring (Ø2-1/2" ID * Ø2-5/8" OD)	Joint torique (Ø2-1/2 po ID * Ø2-5/8 po OD)	Empaque circulaire (Ø2-1/2 pulg. ID * Ø2-5/8 pulg. OD)	A048189
16. Screw (3/16" - 24 * 4" L)	Vis (3/16 po - 24 * 4 po L)	Tornillo (3/16 pulg. - 24 * 4 pulg. L)	A075005
17. Escutcheon	Écusson	Escudo	A006497-50
18. O-Ring (Ø9/16" ID * Ø5/8" OD)	Joint torique (Ø9/16 po ID * Ø5/8 po OD)	Empaque circulaire (Ø9/16 pulg. ID * Ø5/8 pulg. OD)	A048026
19. Cap	Capuchon	Tapón	A603633
20. Base Nut	Écrou de base	Tuerca de la base	A009803
21. O-Ring (Ø1/2" ID * Ø5/8" OD)	Joint torique (Ø1/2 po ID * Ø5/8 po OD)	Empaque circulaire (Ø1/2 pulg. ID * Ø5/8 pulg. OD)	A004553
22. Sleeve	Manchon	Manga	A041714
23. Ceramic Disc Cartridge Assembly	Assemblage de cartouche à disque en céramique	Juego de cartucho de disco de cerámica	A507712
24. Temperature Limiting device	Régulateur de température	Dispositivo de limitación	A603570
25. Pressure Balancing Insert	Pièce rapportée d'équilibre de pression	Pieza de inserción para presión balanceada	A034275
26. Check Valve	Clapet de non-retour	Válvula de control	A603933
27. Plug	Bouchon	Tapón	A028452
28. Pipe Tape	Ruban pour tuyau	Cinta selladora para rosca	A203000
29. Hex wrench (H2 * 17 mm L * 49 mm L)	Clé hexagonale (H2 * 17 mm L * 49 mm L)	Llave hexagonale (H2 * 17 mm L * 49 mm L)	A031003
30. Piston & Cylinder Assembly	Assemblage de piston et cylindre	Ensamblaje del pistón y cilindro	A603631