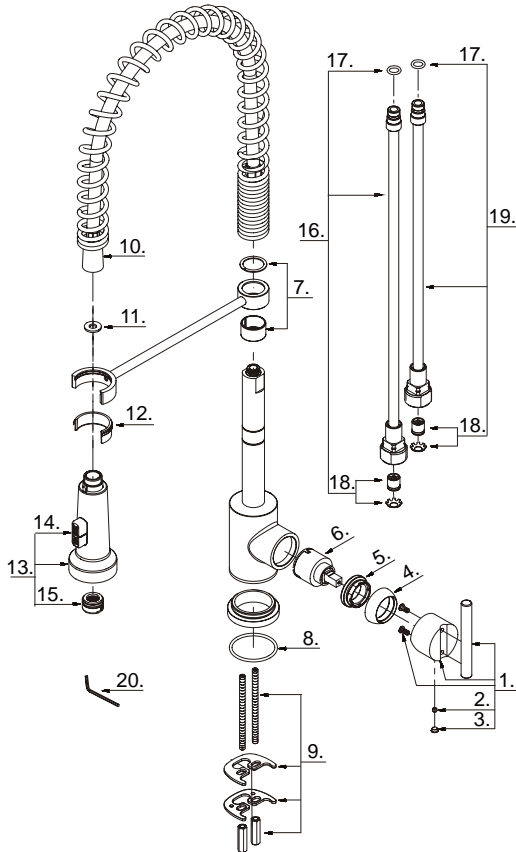


Danze®



D457158

Single Handle Pre-rinse Faucet
Robinet de prérinçage à une manette
Grifo de una sola manija para enjuague previo



D457158 (V1)

Illustrated Parts List

Liste de pièces illustrée

Lista ilustrada de partes

Replacement parts, call :
 Les pièces de rechange, appelez :
 Partes de reemplazo, llame :
1-888-328-2383

Model #	Finishes	Fini	Acabado
D457158	Chrome	Chrome	Cromo
D457158SS	Stainless Steel	Acier Inoxydable	Acero Inoxidable

Part Name	Nom de la pièce	Nombre de Parte	Part # # de pièce # de Parte
1. Metal Handle Assembly	Assemblage de manette en métal	Ensamblaje de manija metálicas	A602652
2. Screw (M5 * 4 mm L)	Vis (M5 * 4 mm L)	Tornillo (M5 * 4 mm L)	A075052
3. Handle Cap	Capuchon de la manette	Tapón	A028046M
4. Trim Cap	Capuchon de garniture	Tapa ornamental	A103116
5. Locking Nut	Écrou de blocage	Contratuercas	A104207
6. Ceramic Disc Cartridge	Cartouche à disque en céramique	Cartucho de disco cerámico	A507348N
7. Support Guide Kit	Ensemble de guide de support	Juego de guías de apoyo	A603888KP
8. O-Ring (Ø1-7/8" ID * Ø2-1/16" OD)	Joint torique (Ø1-7/8 po ID * Ø2-1/16 po OD)	Empaque circulaire (Ø1-7/8 pulg. ID * Ø2-1/16 pulg. OD)	A063027
9. Mounting Hardware	Matériel de fixation	Ferreteria de montaje	A603889
10. Spray Hose	Boyau de douche	Manguera del rociador	A512111N
11. Seal	Rondelle étanche	Sello	A058007N
12. Hand Spray Guide	Guide de douche	Guía del rociador	A012225
13. Hand Spray w/Check Valve	Douchette à main avec clapet de non-retour	Rociador de mano con válvula de control	A523441N
14. Hand Spray Button	Bouton de la douche à main	Botón del rociador de mano	A603565KP
15. Aerator	Brise-jet	Aireador	A500841N-50
16. Supply Pipe-Hot	Tuyau d'alimentation d'eau-chaud	Tubo de suministro de agua - caliente	A064240N
17. O-Ring (Ø5/16" ID * Ø7/16" ID)	Joint torique (Ø5/16 po ID * Ø7/16 po ID)	Empaque circulaire (Ø5/16 pulg. ID * Ø7/16 pulg. ID)	A004001N
18. Check Valve Assembly	Clapet	Válvula de retención	A603902N
19. Supply Pipe-Cold	Tuyau d'alimentation d'eau-froid	Tubo de suministro de agua-frío	A064239N
20. Hex Wrench (H2.5 * 19 mm L * 53 mm L)	Clé hexagonale (H2.5 * 19 mm L * 53 mm L)	Llave hexagonal (H2.5 * 19 mm L * 53 mm L)	A031000