



Illustrated Parts List

Liste de pièces illustrée

Lista ilustrada de partes

Replacement parts, call :
Les pièces de rechange, appelez :
Partes de reemplazo, llame :

1-888-328-2383
WWW.DANZE.COM



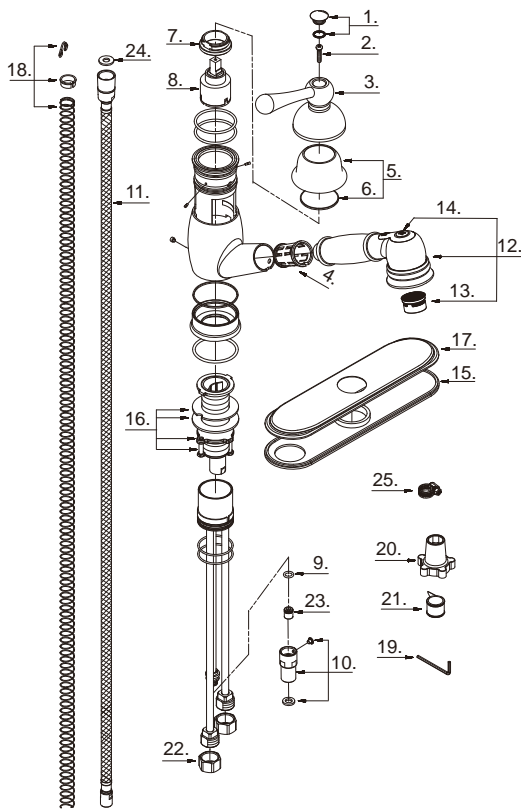
D457014

Model #	Finishes	Fini	Acabado
D457014	Chrome	Chrome	Cromo
D457014AC	Antique Copper	Cuivre antique	Cobre antiguo
D457014BS	Satin Black	Noir satiné	Negro satinado
D457014PBV	Polished Brass PVD	Laiton poli PVD	Bronce lustrado PVD
D457014PNV	Polished Nickel PVD	Nickel poli PVD	Níquel lustrado PVD
D457014RB	Oil Rub Bronze	Bronze poncé à l'huile	Bronce lustrado al aceite
D457014SS	Stainless Steel	Acier inoxydable	Acero inoxidable

Pull-Out Kitchen Faucet

Robinet de cuisine avec douchette rétractable

Grifo de cocina con rociador retractable



D457014 (V2)

Part Name	Nom de la pièce	Nombre de Partie	Part # # de pièce # de Parte
1° Handle Cap	Capuchon de la manette	Tapón	A603173
2. Screw (M4 * 12 mm L)	Vis (M4 * 12 mm L)	Tornillo (M4 * 12 mm L)	A008063
3° Metal Handle Assembly	Assemblage de manette en métal	Ensamblaje de manija metálicas	A602023
4. Hose Guide	Guide de boyau	Guía de la manguera	A126003KP
5° Cap	Capuchon	Tapón	A603174
6. O-Ring (Ø1-1/4" ID * Ø1-1/2" OD)	Joint torique (Ø1-1/4 po ID * Ø1-1/2 po OD)	Empaque circulaire (Ø1-1/4 pulg. ID * Ø1-1/2 pulg. OD)	A004008
7. Adjusting Ring	Bague de réglage	Anillo de ajuste	A104008
8. Ceramic Disc Cartridge	Cartouche à disque en céramique	Cartucho de disco cerámico	A507348N
9. O-Ring (Ø5/16" ID * Ø1/2" OD)	Joint torique (Ø5/16 po ID * Ø1/2 po OD)	Empaque circulaire (Ø5/16 pulg. ID * Ø1/2 pulg. OD)	A004031N
10. Hose Adaptor Assembly	Assemblage d'adaptateur de boyau	Ensamblaje del adaptador de manguera	A66D200N
11° Spray Hose	Boyau d'arroseur	Manguera del rociador	A512101N
12° Spray Head w/Check Valve	Tête de douchette avec clapet de non-retour	Cabeza del rociador con válvula de control	A523167N
13° Aerator	Adaptateur	Adaptador	A603682N
14. Rubber Button	Bouton en caoutchouc	Botón de goma	A036131
15. Gasket	Joint	Empaque	A011304NF
16. Mounting Hardware Assembly	Assemblage du matériel de fixation	Ensamblaje de ferreteria de montaje	A603171
17° Cover Plate	Applique	Cubierta	A006208
18. Spring Kit	Ensemble de ressort	Juego de resortes	A603017
19. Hex Wrench (H2.5 * 19 mm L * 53 mm L)	Clé hexagonale (H2.5 * 19 mm L * 53 mm L)	Llave hexagonal (H2.5 * 19 mm L * 53 mm L)	A031000
20. Wrench	Clé	Llave	A031103KP
21. Pipe Tape	Ruban pour tuyau	Cinta selladora para rosca	A203000
22. Coupling Nut	Écrou de raccord	Tuerca de unión	A009016
23. Check Valve	Clapet de non-retour	Válvula de control	A519204N
24. Seal	Rondelle étanche	Sello	A058007N
25. SS Clip	SS Collier	SS Seguro	A239627

⊙ Available in all finishes above
⊙ Disponible dans tous les finis susmentionnés
⊙ Disponible en todos los acabados