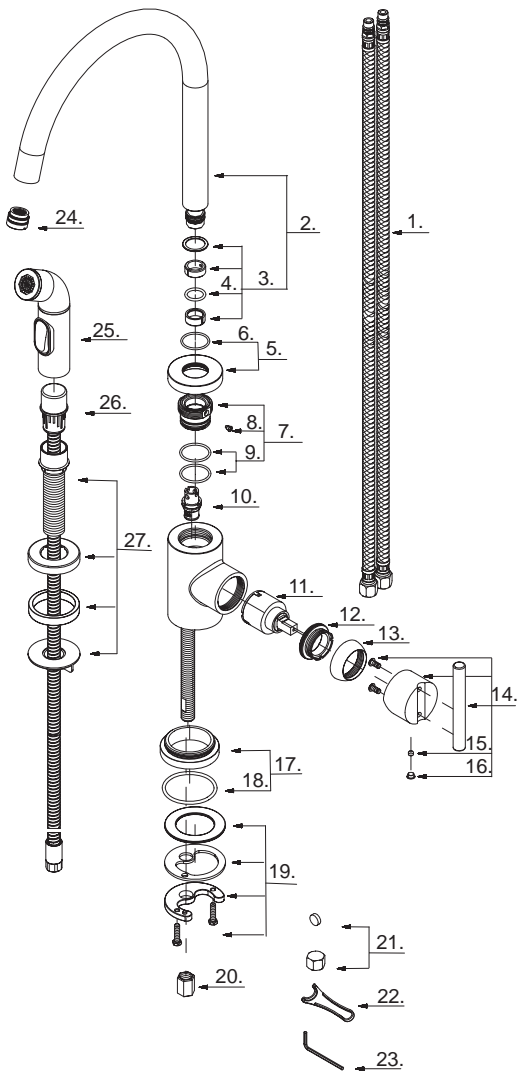


Danze®



D405058

Single Handle Kitchen Faucet
Robinet de cuisine à une manette
Grifo para cocina de una manija



D405058 (V1)

Illustrated Parts List

Liste de pièces illustrée

Lista ilustrada de partes

Replacement parts, call :
 Les pièces de rechange, appelez :
 Partes de reemplazo, llame :

1-888-328-2383
WWW.DANZE.COM

Model #	Finishes	Fini	Acabado
D405058	Chrome	Chrome	Cromo
D405058SS	Stainless Steel	Acier inoxydable	Acero inoxidable

Part Name	Nom de la pièce	Nombre de Partie	Part # # de pièce # de Parte
1. Hose	Boyau	Manguera	A105172N
2. Spout Assembly	Assemblage du bec	Ensamblaje de vertedor	A606292N
3. Spout Seal Kit	Ensemble d'anneaux d'étanchéité pour le bec	Juego del sello para boquilla	A603980N
4. O-Ring (Ø9/16" ID * Ø3/4" OD)	Joint torique (Ø9/16 po ID * Ø3/4 po OD)	Empaque circular (Ø9/16 pulg. ID * Ø3/4 pulg. OD)	A004005N
5. Base	Base	Base	A607403
6. O-Ring (Ø1" ID * Ø1-1/8" OD)	Joint torique (Ø1 po ID * Ø1-1/8 po OD)	Empaque circular (Ø1 pulg. ID * Ø1-1/8 pulg. OD)	A0633008
7. Spout Adaptor Set	Ensemble d'adaptateur de bec	Juego de adaptador del vertedor	A603620N
8. Screw (M4 * 6.8 mm L)	Vis (M4 * 6.8 mm L)	Tornillo (M4 * 6.8 mm L)	A085015
9. O-Ring (Ø1" ID * Ø1-3/16" OD)	Joint torique (Ø1 po ID * Ø1-3/16 po OD)	Empaque circular (Ø1 pulg. ID * Ø1-3/16 pulg. OD)	A004081N
10. Diverter w/Vacuum Breaker	Inverseur avec dispositif antisiphonique	Cambiador de flujo con dispositivo de contacto de succión	A501213N
11. Ceramic Disc Cartridge	Cartouche à disque en céramique	Cartucho de disco cerámico	A507348N
12. Adjusting Ring	Bague de réglage	Anillo de ajuste	A104002
13. Cap	Capuchon	Tapón	A103116
14. Metal Handle Assembly	Assemblage de manette en métal	Ensamblaje de manija metálicas	A602652
15. Screw (M5 * 4 mm L)	Vis (M5 * 4 mm L)	Tornillo (M5 * 4 mm L)	A075052
16. Handle Insert	Pièce rapportée pour manettes	Tapa de manijas	A028046M
17. Base	Base	Base	A607404
18. O-Ring (Ø1-7/8" ID * Ø2-1/16" OD)	Joint torique (Ø1-7/8 po ID * Ø2-1/16 po OD)	Empaque circular (Ø1-7/8 pulg. ID * Ø2-1/16 pulg. OD)	A063027
19. Mounting Hardware Assembly	Assemblage du matériel de fixation	Ensamblaje de ferreteria de montaje	A603042
20. Lock Nut	Écrou de blocage	Contratuercas	A070075
21. Plug	Bouchon	Tapón	A603838N
22. Wrench for Aerator	Clé pour brise-jet	Llave para aireador	A031025CP
23. Hex wrench (1/8")	Clé hexagonale (1/8 po)	Llave hexagonale (1/8 pulg.)	A031000
24. Aerator	Brise-jet	Aireador	A500834N
25. Spray Head w/Check Valve	Tête de douchette avec clapet de non-retour	Cabeza del rociador con válvula de control	A503127N
26. Spray Hose	Boyau de douchette	Manguera del rociador	A511006N
27. Spray Holder Assembly (3-15/16" L)	Assemblage du support de douchette (3-15/16 po L)	Ensamblaje de soporte del rociador (3-15/16 pulg. L)	A603324

Available in all finishes above
 Disponible dans tous les finis susmentionnés
 Disponible en todos los acabados

D405058-I/06-07.02