



# Illustrated Parts List

## Liste de pièces illustrée

### Lista ilustrada de partes

Replacement parts, call :  
Les pièces de rechange, appelez :  
Partes de reemplazo, llame :

**1-888-328-2383**  
**WWW.DANZE.COM**

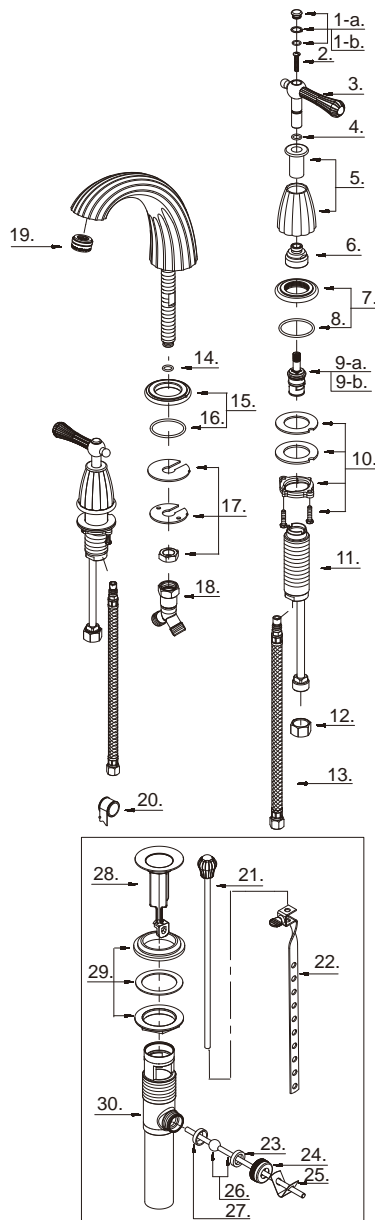


D312060

### Two Handle Lavatory Faucet

#### Robinet de lavabo à deux manettes

#### Grifo para lavabo con dos manijas



D312060 (V3)

Model #	Finishes	Fini	Acabado
D312060AB	Antique Brass	Laiton antique	Bronce antiguo
D312060BN	Brushed Nickel	Nickel brossé	Níquel cepillado
D312060RB	Oil Rub Bronze	Bronze poncé à l'huile	Bronce lustrado al aceite

Part Name	Nom de la pièce	Nombre de Partie	Part # # de pièce # de Parte
1-a°. Handle Cap - Cold	Capuchon de la manette - froid	Tapón - frío	A603801C
1-b°. Handle Cap - Hot	Capuchon de la manette - chaud	Tapón - caliente	A603801H
2. Screw (3/16" - 24 * 15/16" L)	Vis (3/16 po - 24 * 15/16 po L)	Tornillo (3/16 pulg. - 24 * 15/16 pulg. L)	A008238
3°. Metal Handle	Manette en métal	Manija metálicas	A602608
4. O-Ring (Ø3/8" ID * Ø1/2" OD)	Joint torique (Ø3/8 po ID * Ø1/2 po OD)	Empaque circular (Ø3/8 pulg. ID * Ø1/2 pulg. OD)	A048067
5°. Canopy Set	Ensemble de garniture	Juego de cobertura	A603636
6. Retainer Nut	Écrou de serrage	Tuerca de retención	A016026
7°. Handle Trim Ring	Garniture circulaire de manette	Capuchón ornamental de la manija	A607970
8. O-Ring (Ø1-9/16" ID * Ø1-3/4" OD)	Joint torique (Ø1-9/16 po ID * Ø1-3/4 po OD)	Empaque circular (Ø1-9/16 pulg. ID * Ø1-3/4 pulg. OD)	A048060
9-a. Ceramic Disc Cartridge - Cold	Cartouche à disque en céramique - froid	Cartucho de disco cerámico - frío	A507072N
9-b. Ceramic Disc Cartridge - Hot	Cartouche à disque en céramique - chaud	Cartucho de disco cerámico - caliente	A507071N
10. Mounting Hardware Assembly	Assemblage du matériel de fixation	Ensamblaje de ferreteria de montaje	A603171
11. Handle Valve Body	Corps de robinet (manette)	Válvula de la manija	A066010N
12. Coupling Nut	Écrou de raccord	Tuerca de unión	A009016
13. Hose	Boyau	Manguera	A105093N
14. O-Ring (Ø3/8" ID * Ø1/2" OD)	Joint torique (Ø3/8 po ID * Ø1/2 po OD)	Empaque circular (Ø3/8 pulg. ID * Ø1/2 pulg. OD)	A004026N
15°. Spout Trim Ring	Garniture circulaire de bec	Anillo ornamental del grifo	A607971
16. O-Ring (Ø1-9/16" ID * Ø1-3/4" OD)	Joint torique (Ø1-9/16 po ID * Ø1-3/4 po OD)	Empaque circular (Ø1-9/16 pulg. ID * Ø1-3/4 pulg. OD)	A048060
17. Mounting Hardware Assembly	Assemblage du matériel de fixation	Ensamblaje de ferreteria de montaje	A603233
18. "Y" Adaptor	Adaptateur en "Y"	Adaptador "Y"	A057400N
19°. Aerator	Brise-jet	Aireador	A500980N-51
20. Pipe Tape	Ruban pour tuyau	Cinta selladora para rosca	A203000
21°. Lift Rod	Tige de levage	Varilla de elevación	A025385
22. Lift Rod Strap	Sangle de tige de levage	Varilla levadiza	A603509
23. Washer (Outer)	Rondelle (Externe)	Arandela (Externo)	A200009
24. Ball Nut	Écrou de pivot	Tuerca asiento glóbulo	A009063
25. Spring Clip	Pince	Pinza sujetadora	A120110
26. Ball Rod (8-1/2" L)	Levier à rotule (8-1/2 po L)	Varilla glóbulo (8-1/2 pulg. L)	A026005
27. Washer (Inner)	Rondelle (Intérieur)	Arandela (Interno)	A200109
28°. Stopper Assembly	Assemblage de bouchon	Ensamblaje de parador	A663121
29. Washer and Nut	Rondelle et l'écrou	Arandela y tuerca	A663122
30. Pop-Up Body	Vidange mécanique et tuyau de queue	Desagüe levadizo y tubo de desagüe	A605222

⊙ Available in all finishes above  
⊙ Disponible dans tous les finis susmentionnés  
⊙ Disponible en todos los acabados