



Illustrated Parts List

Liste De Pièces Illustrée

Lista Ilustrada De Partes

Replacement parts, call :
 Les pièces de rechange, appelez :
 Partes de reemplazo, llame :
1-888-328-2383
WWW.DANZE.COM

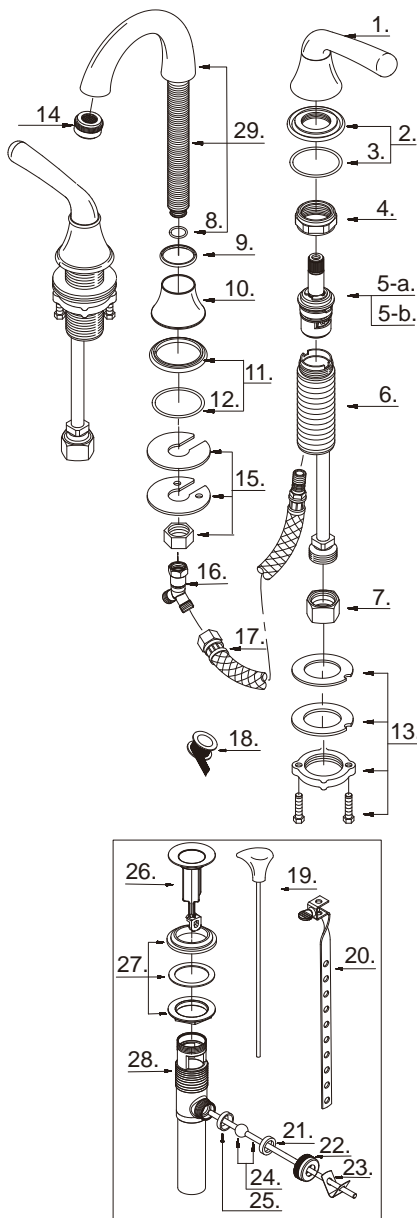


Model #	Finishes	Fini	Acabado
D307456	Chrome	Chrome	Cromo
D307456BN	Brushed Nickel	Nickel brossé	Níquel cepillado
D307456RB	Oil Rub Bronze	Bronze poncé à l'huile	Bronce lustrado al aceite

Two Handle Lavatory Faucet

Robinet de lavabo à deux manettes

Grifo para lavabo con dos manijas



D307456 (V5)

Part Name	Nom de la pièce	Nombre de Partie	Part # # de pièce # de Parte
1° Metal Handle Assembly	Assemblage de manette en métal	Ensamblaje de manija metálicas	A602602
2° Handle Trim Ring	Garniture circulaire de manette	Capuchón ornamental de la manija	A607281
3. O-Ring (Ø2" ID * Ø2-3/16" OD)	Joint torique (Ø2 po ID * Ø2-3/16 po OD)	Empaque circular (Ø2 pulg. ID * Ø2-3/16 pulg. OD)	A048062
4° Retainer Nut	Écrou de serrage	Tuerca de retención	A016022
5-a. Ceramic Disc Cartridge-Cold	Cartouche à disque en céramique-froid	Cartucho de disco cerámico-frío	A507072N
5-b. Ceramic Disc Cartridge-Hot	Cartouche à disque en céramique-chaud	Cartucho de disco cerámico-caliente	A507071N
6. Handle Valve Body	Corps de robinet (manette)	Válvula de la manija	A066010N
7. Coupling Nut	Écrou de raccord	Tuerca de unión	A009016
8. O-Ring (Ø3/8" ID * Ø1/2" OD)	Joint torique (Ø3/8 po ID * Ø1/2 po OD)	Empaque circular (Ø3/8 pulg. ID * Ø1/2 pulg. OD)	A004026N
9° Spout Trim Ring	Garniture circulaire de bec	Anillo ornamental del grifo	A012144
10° Spout Base	Base du bec	Base del vertedor	A000707
11° Base Trim Ring	Garniture circulaire de base	Argolla ornamental e la base	A607282
12. O-Ring (Ø2-5/16" ID * Ø2-1/2" OD)	Joint torique (Ø2-5/16 po ID * Ø2-1/2 po OD)	Empaque circular (Ø2-5/16 pulg. ID * Ø2-1/2 pulg. OD)	A063095
13. Mounting Hardware Assembly	Assemblage du matériel de fixation	Ensamblaje de ferreteria de montaje	A603171
14° Aerator	Brise-jet	Aireador	A500972N-51
15. Mounting Hardware Assembly	Assemblage du matériel de fixation	Ensamblaje de ferreteria de montaje	A603233
16. "Y" Adaptor	Adaptateur en "Y"	Adaptador "Y"	A057400N
17. Supply Hose	Tuyau d'alimentation d'eau	Tubo de suministro de agua	A105093N
18. Pipe Tape	Ruban pour tuyau	Cinta selladora para rosca	A203000
19° Lift Rod	Tige de levage	Varilla de elevación	A556303
20. Lift Rod Strap	Sangle de tige de levage	Varilla levadiza	A603509
21. Washer (Outer)	Rondelle (Externe)	Arandela (Externo)	A200009
22. Ball Nut	Écrou de pivot	Tuerca asiento glóbulo	A009063
23. Spring Clip	Pince	Pinza sujetadora	A120110
24. Ball Rod (8-1/2" L)	Levier à rotule (8-1/2 po L)	Varilla globule (8-1/2 pulg L)	A026005
25. Washer (Inner)	Rondelle (Intérieur)	Arandela (Interno)	A200109
26° Stopper Assembly	Assemblage de bouchon	Ensamblaje de parador	A663121
27. Washer and Nut	Rondelle et l'écrou	Arandela y tuerca	A663122
28. Pop-Up Body	Vidange mécanique et tuyau de queue	Desagüe levadizo y tubo de desagüe	A605222
29. Spout Assembly	Assemblage du bec	Ensamblaje de vertedor	A606183N

⊙ Available in all finishes above
 ⊙ Disponible dans tous les finis susmentionnés
 ⊙ Disponible en todos los acabados