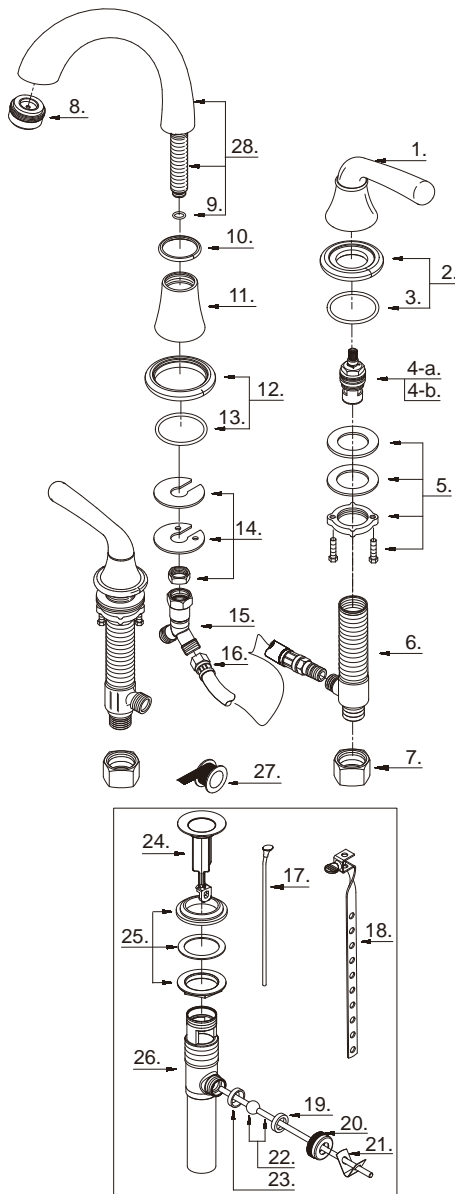


Danze®



D307356

Two Handle Lavatory Faucet
Robinet de lavabo à deux manettes
Grifo para lavabo con dos manijas



D307356 (V6)

Illustrated Parts List

Liste De Pièces Illustrée

Lista Ilustrada De Partes

Replacement parts, call :
 Les pièces de rechange, appelez :
 Partes de reemplazo, llame :
1-888-328-2383
WWW.DANZE.COM

Model #	Finishes	Fini	Acabado
D307356	Chrome	Chrome	Cromo
D307356RB	Oil Rub Bronze	Bronze poncé à l'huile	Bronce lustrado al aceite
D307356BN	Brushed Nickel	Nickel brossé	Níquel cepillado

Part Name	Nom de la pièce	Nombre de Partie	Part # # de pièce # de Parte
1°. Metal Handle Assembly	Assemblage de manette en métal	Ensamblaje de manija metálicas	A602621
2°. Handle Trim Ring	Garniture circulaire de manette	Capuchón ornamental de la manija	A607982
3. O-Ring (Ø1-1/2" ID * Ø1-5/8" OD)	Joint torique (Ø1-1/2 po ID * Ø1-5/8 po OD)	Empaque circular (Ø1-1/2 pulg. ID * Ø1-5/8 pulg. OD)	A004057
4-a. Ceramic Disc Cartridge-Hot	Cartouche à disque en céramique-chaud	Cartucho de disco cerámico-caliente	A507375N
4-b. Ceramic Disc Cartridge-Cold	Cartouche à disque en céramique-froid	Cartucho de disco cerámico-frío	A507376N
5. Mounting Hardware Assembly	Assemblage du matériel de fixation	Ensamblaje de ferreteria de montaje	A663221
6. Handle Valve Body (manette)	Corps de robinet (manette)	Válvula de la manija	A002759N
7. Coupling Nut	Écrou de raccord	Tuerca de unión	A009016
8°. Aerator	Brise-jet	Aireador	A500972N-51
9. O-Ring (Ø3/8" ID * Ø1/2" OD)	Joint torique (Ø3/8 po ID * Ø1/2 po OD)	Empaque circular (Ø3/8 pulg. ID * Ø1/2 pulg. OD)	A004026N
10°. Spout Trim Ring	Garniture circulaire de bec	Anillo ornamental del grifo	A012138
11°. Spout Base	Base du bec	Base del vertedor	A000774
12°. Base Trim Ring	Garniture circulaire de base	Argolla ornamental e la base	A607460
13. O-Ring (Ø1-5/8" ID * Ø1-3/4" OD)	Joint torique (Ø1-5/8 po ID * Ø1-3/4 po OD)	Empaque circular (Ø1-5/8 pulg. ID * Ø1-3/4 pulg. OD)	A072014
14. Mounting Hardware Assembly	Assemblage du matériel de fixation	Ensamblaje de ferreteria de montaje	A603233
15. "Y" Adaptor	Adaptateur en "Y"	Adaptador "Y"	A057400N
16. Supply Hose	Tuyau d'alimentation d'eau	Tubo de suministro de agua	A105093N
17°. Lift Rod	Tige de levage	Varilla de elevación	A025398
18. Lift Rod Strap	Sangle de tige de levage	Varilla levadiza	A603509
19. Washer (Outer)	Rondelle (Externe)	Arandela (Externo)	A200009
20. Ball Nut	Écrou de pivot	Tuerca asiento glóbulu	A009063
21. Spring Clip	Pince	Pinza sujetadora	A120110
22. Ball Rod (8-1/2" L)	Levier à rotule (8-1/2 po L)	Varilla glóbulu (8-1/2 pulg. L)	A026005
23. Washer (Inner)	Rondelle (Intérieur)	Arandela (Interno)	A200109
24°. Stopper Assembly	Assemblage de bouchon	Ensamblaje de parador	A663121
25. Washer and Nut	Rondelle et l'écrou	Arandela y tuerca	A663122
26. Pop-Up Body	Vidange mécanique et tuyau de queue	Desagüe levadizo y tubo de desagüe	A605222
27. Pipe Tape	Ruban pour tuyau	Cinta selladora para rosca	A203000
28. Spout Assembly	Assemblage du bec	Ensamblaje de vertedor	A606314N

Ⓞ Available in all finishes above
 Ⓞ Disponible dans tous les finis susmentionnés
 Ⓞ Disponible en todos los acabados