



# Illustrated Parts List

## Liste de pièces illustrée

### Lista ilustrada de partes

Replacement parts, call :  
 Les pièces de rechange, appelez :  
 Partes de reemplazo, llame :  
**1-888-328-2383**  
**WWW.DANZE.COM**

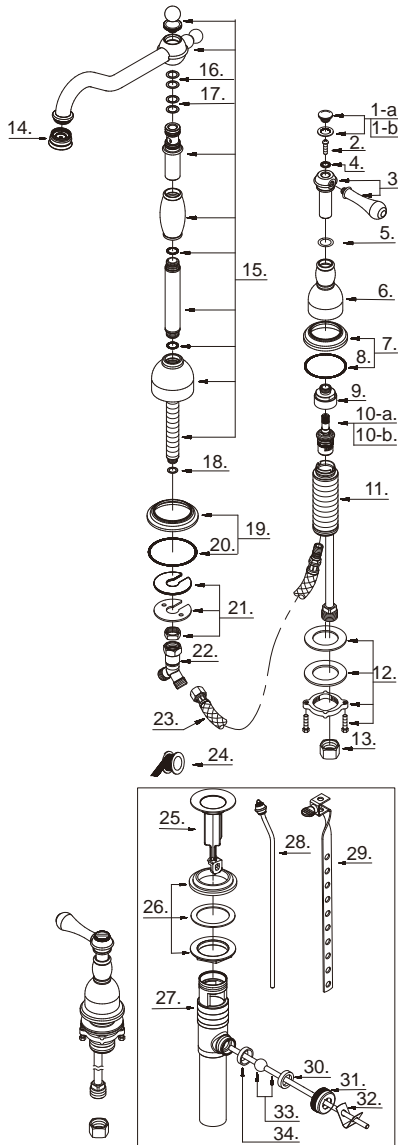


D306457

Two Handle Lavatory Faucet  
 Robinet de lavabo à deux manettes  
 Grifo para lavabo con dos manijas

Model #	Finishes	Fini	Acabado
D306457	Chrome	Chrome	Cromo
D306457AC	Antique Copper	Cuivre antique	Cobre antiguo
D306457BN	Brushed Nickel	Nickel brossé	Niquel cepillado
D306457BS	Satin Black	Noir satiné	Negro satinado
D306457PBV	Polished Brass PVD	Laiton poli PVD	Bronce lustrado PVD
D306457PNV	Polished Nickel PVD	Nickel poli PVD	Niquel lustrado PVD
D306457RB	Oil Rub Bronze	Bronze poncé à l'huile	Bronce lustrado al aceite

Part Name	Nom de la pièce	Nombre de Parte	Part # # de pièce # de Parte
-----------	-----------------	-----------------	------------------------------------



D306457 (V4)

1-a°.	Index Button-Cold	Repère de température-froid	Indicador de temperatura-fría	A603898C
1-b°.	Index Button-Hot	Repère de température-chaud	Indicador de temperatura-caliente	A603898H
2.	Screw (3/16" - 24 * 9/16" L)	Vis (3/16 po - 24 * 9/16 po L)	Tornillo (3/16 pulg. - 24 * 9/16 pulg. L)	A008087
3°.	Metal Handle	Manette en métal	Manija metálicas	A602616
4.	Washer	Rondelle	Arandela	A080010ZN
5.	O-Ring (Ø5/8" ID * Ø3/4" OD)	Joint torique (Ø5/8 po ID * Ø3/4 po OD)	Empaque circular (Ø5/8 pulg. ID * Ø3/4 pulg. OD)	A004015N
6°.	Handle Body	Corps de la manette	Cuerpo de manija	A215035
7°.	Handle Trim Ring	Garniture circulaire de manette	Capuchón ornamental de la manija	A607978
8.	O-Ring (Ø1-15/16" ID * Ø2-1/8" OD)	Joint torique (Ø1-15/16 po ID * Ø2-1/8 po OD)	Empaque circular (Ø1-15/16 pulg. ID * Ø2-1/8 pulg. OD)	A063098
9°.	Retainer Nut	Écrou de serrage	Tuerca de retención	A016026
10-a.	Ceramic Disc Cartridge-Hot	Cartouche à disque en céramique-chaud	Cartucho de disco cerámico-caliente	A507071N
10-b.	Ceramic Disc Cartridge-Cold	Cartouche à disque en céramique-froid	Cartucho de disco cerámico-frío	A507072N
11.	Handle Valve Body	Corps de robinet (manette)	Válvula de la manija	A066010N
12.	Mounting Hardware	Matériel de fixation	Ferretería de montaje	A603171
13.	Coupling Nut	Écrou de raccord	Tuerca de unión	A009016
14°.	Aerator	Brise-jet	Aireador	A500973N-51
15°.	Spout Assembly	Assemblage du bec	Ensamblaje de vertedor	A601381N
16.	O-Ring (Ø1/2" ID * Ø5/8" OD)	Joint torique (Ø1/2 po ID * Ø5/8 po OD)	Empaque circular (Ø1/2 pulg. ID * Ø5/8 pulg. OD)	A004004N
17.	O-Ring (Ø5/8" ID * Ø3/4" OD)	Joint torique (Ø5/8 po ID * Ø3/4 po OD)	Empaque circular (Ø5/8 pulg. ID * Ø3/4 pulg. OD)	A004015N
18.	O-Ring (Ø3/8" ID * Ø1/2" OD)	Joint torique (Ø3/8 po ID * Ø1/2 po OD)	Empaque circular (Ø3/8 pulg. ID * Ø1/2 pulg. OD)	A004026N
19°.	Spout Trim Ring	Garniture circulaire de bec	Anillo ornamental del grifo	A607364
20.	O-Ring (Ø2-5/16" ID * Ø2-7/16" OD)	Joint torique (Ø2-5/16 po ID * Ø2-7/16 po OD)	Empaque circular (Ø2-5/16 pulg. ID * Ø2-7/16 pulg. OD)	A063006
21.	Mounting Hardware	Matériel de fixation	Ferretería de montaje	A603233
22.	"Y" Adaptor	Adaptateur en "Y"	Adaptador "Y"	A015004N
23.	Supply Hose	Matériel de fixation	Ferretería de montaje	A105093N
24.	Pipe Tape	Ruban pour tuyau	Cinta selladora para rosca	A203000
25°.	Pop-Up Plunger Assembly	Plongeur de vidange mécanique	Ensamblaje del émbolo	A663121
26.	Washer and Nut	Rondelle et l'écrou	Arandela y tuerca	A663122
27.	Pop-Up Body	Vidange mécanique et tuyau de queue	Desagüe levadizo y tubo de desagüe	A605222
28°.	Lift Rod	Tige de levage	Varilla de elevación	A025032
29.	Lift Rod Strap	Sangle de tige de levage	Varilla levadiza	A603509
30.	Washer (Outer)	Rondelle (Externe)	Arandela (Externo)	A200009
31.	Ball Nut	Écrou de pivot	Tuerca asiento glóbullo	A009063
32.	Spring Clip	Pince	Pinza sujetadora	A120110
33.	Ball Rod (8-1/2" L)	Levier à rotule (8-1/2 po L)	Varilla glóbullo (8-1/2 pulg. L)	A026005
34.	Washer (Inner)	Rondelle (Intérieur)	Arandela (Interno)	A200109

° Available in all finishes above  
 ° Disponible dans tous les finis susmentionnés  
 ° Disponible en todos los acabados