



Illustrated Parts List

Liste de pièces illustrée

Lista ilustrada de partes

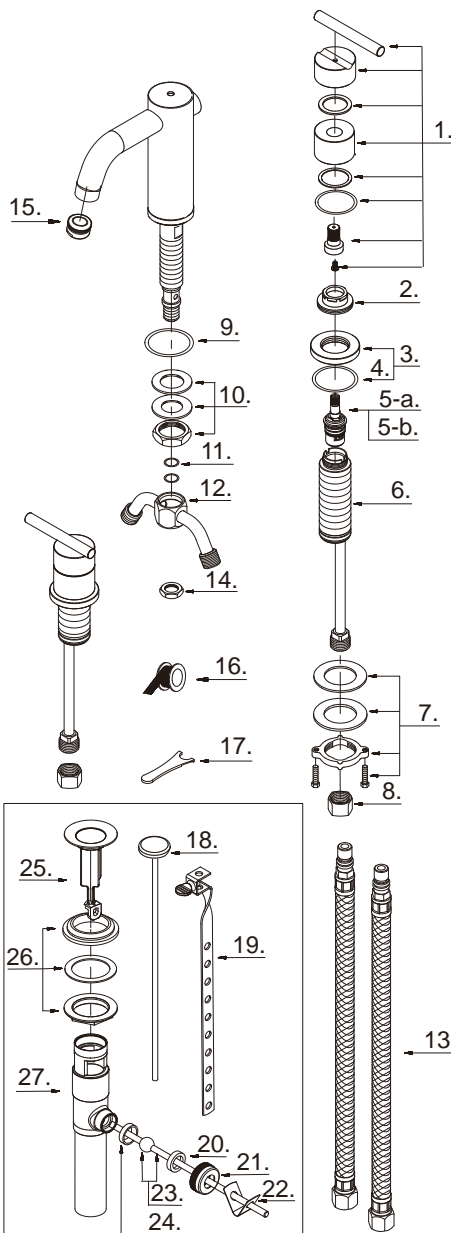
Replacement parts, call :
 Les pièces de rechange, appelez :
 Partes de reemplazo, llame :
1-888-328-2383
WWW.DANZE.COM



D305458

Two Handle Lavatory Faucet
 Robinet de lavabo à deux manettes
 Grifo para lavabo con dos manijas

Model #	Finishes	Fini	Acabado
D305458	Chrome	Chrome	Cromo
D305458BN	Brushed Nickel	Nickel brossé	Níquel cepillado



D305458 (V6)

Part Name	Nom de la pièce	Nombre de Partie	Part # # de pièce # de Parte
1°. Metal Handle Assembly	Assemblage de manette en métal	Ensamblaje de manija metálicas	A602533
2°. Retainer Nut	Écrou de serrage	Tuerca de retención	A016032
3°. Handle Trim Ring	Garniture circulaire de manette	Capuchón ornamental de la manija	A607981
4. O-Ring (Ø1-13/16" ID * Ø1-15/16" OD)	Joint torique (Ø1-13/16 po ID * Ø1-15/16 po OD)	Empaque circular (Ø1-13/16 pulg. ID * Ø1-15/16 pulg. OD)	A072043
5-a. Ceramic Disc Cartridge - Cold	Cartouche à disque en céramique - froid	Cartucho de disco cerámico - frío	A507072N
5-b. Ceramic Disc Cartridge - Hot	Cartouche à disque en céramique - chaud	Cartucho de disco cerámico - caliente	A507071N
6. Handle Valve Body	Corps de robinet (manette)	Válvula de la manija	A066010N
7. Mounting Hardware Assembly	Assemblage du matériel de fixation	Ensamblaje de ferreteria de montaje	A603171
8. Coupling Nut	Écrou de raccord	Tuerca de unión	A009016
9. O-Ring (Ø1 5/8" ID * Ø1-13/16" OD)	Joint torique (Ø1 5/8 po ID * Ø1-13/16 po OD)	Empaque circular (Ø1 5/8 pulg. ID * Ø1-13/16 pulg. OD)	A004072
10°. Nut & Seal Set	Ensemble d'écrou et rondelle étanche	Juego de tuerca y sello	A603590
11. O-Ring (Ø9/16" ID * Ø11/16" OD)	Joint torique (Ø9/16 po ID * Ø11/16 po OD)	Empaque circular (Ø9/16 pulg. ID * Ø11/16 pulg. OD)	A004115N
12. "T" Adaptor	Adaptateur en "T"	Adaptador en "T"	A015216N
13. Hose	Boyau	Manguera	A105093N
14. Lock Nut	Écrou de blocage	Contratuerca	A009002
15°. Aerator	Brise-jet	Aireador	A500974N
16. Pipe Tape	Ruban pour tuyau	Cinta selladora para rosca	A203000
17. Aerator Wrench	Clé pour brise-jet	Llave para aireador	A031025CP
18°. Lift Rod	Tige de levage	Varilla de elevación	A025126
19. Lift Rod Strap	Sangle de tige de levage	Varilla levadiza	A603509
20. Washer (Outer)	Rondelle (Externe)	Arandela (Externo)	A200009
21. Ball Nut	Écrou de pivot	Tuerca asiento glóbulo	A009063
22. Spring Clip	Pince	Pinza sujetadora	A120110
23. Ball Rod (8-1/2" L)	Levier à rotule (8-1/2 po L)	Varilla glóbulo (8-1/2 pulg. L)	A026005
24. Washer (Inner)	Rondelle (Intérieur)	Arandela (Interno)	A200109
25°. Stopper Assembly	Assemblage de bouchon	Ensamblaje de parador	A663121
26. Washer and Nut	Rondelle et l'écrou	Arandela y tuerca	A663122
27. Pop-Up Body	Vidange mécanique et tuyau de queue	Desagüe levadizo y tubo de desagüe	A605222

⊙ Available in all finishes above
 ⊙ Disponible dans tous les finis susmentionnés
 ⊙ Disponible en todos los acabados