



Illustrated Parts List

Liste de pièces illustrée

Lista ilustrada de partes

Replacement parts, call :
 Les pièces de rechange, appelez :
 Partes de reemplazo, llame :

1-888-328-2383
WWW.DANZE.COM



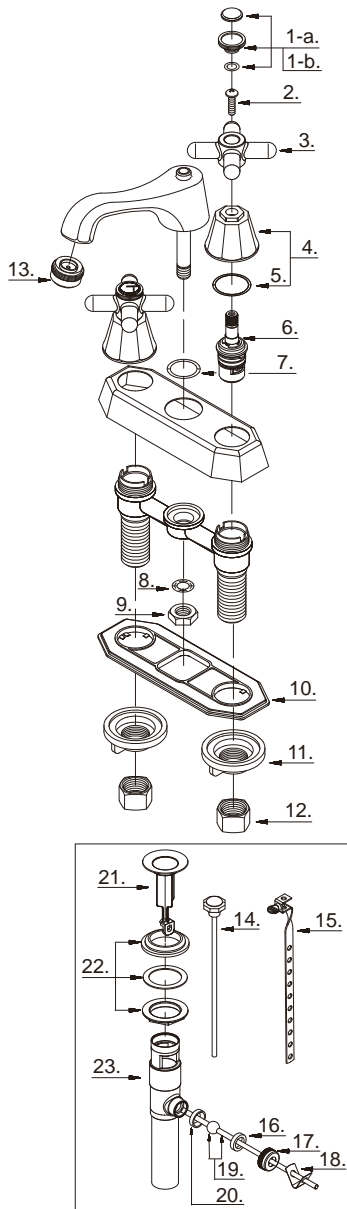
D304166

Model #	Finishes	Fini	Acabado
D304166	Chrome	Chrome	Cromo
D304166BN	Brushed Nickel	Nickel brossé	Níquel cepillado

Two Handle Lavatory Faucet

Robinet de lavabo à deux manettes

Grifo para lavabo con dos manijas



D304166 (V1)

Part Name	Nom de la pièce	Nombre de Partie	Part # # de pièce # de Parte
1-a°. Handle Cap (C)	Capuchon de la manette (C)	Tapón (C)	A663881C
1-b°. Handle Cap (H)	Capuchon de la manette (H)	Tapón (H)	A663881H
2. Screw (3/16" - 24 * 5/8" L)	Vis (3/16 po - 24 * 5/8 po L)	Tornillo (3/16 pulg. - 24 * 5/8 pulg. L)	A008033
3°. Metal Handle	Manette en métal	Manija metálicas	A069046
4°. Canopy Set	Ensemble de garniture	Juego de cobertura	A603551
5. O-Ring (Ø1-1/8" ID * Ø1-1/4" OD)	Joint torique (Ø1-1/8 po ID * Ø1-1/4 po OD)	Empaque circulaire (Ø1-1/8 pulg. ID * Ø1-1/4 pulg. OD)	A048029
6. Ceramic Disc Cartridge	Cartucho de disco cerámico	Cartouche à disque en céramique	A507071N
7. O-Ring (Ø3/4" ID * Ø15/16" OD)	Joint torique (Ø3/4 po ID * Ø15/16 po OD)	Empaque circulaire (Ø3/4 pulg. ID * Ø15/16 pulg. OD)	A004028N
8. O-Ring (Ø3/8" ID * Ø5/8" OD)	Joint torique (Ø3/8 po ID * Ø5/8 po OD)	Empaque circulaire (Ø3/8 pulg. ID * Ø5/8 pulg. OD)	A004019N
9. Nut	Écrou	Tuerca	A009010
10. Gasket	Joint	Empaque	A011042NF
11. Lock Nut	Écrou de blocage	Contratuercia	A009007
12. Coupling Nut	Écrou de raccord	Tuerca de unión	A009016
13°. Aerator	Brise-jet	Aireador	A500980N-51
14°. Lift Rod	Tige de levage	Varilla de elevación	A025054
15. Lift Rod Strap	Sangle de tige de levage	Varilla levadiza	A603509
16. Washer (Outer)	Rondelle (Externe)	Arandela (Externo)	A200009
17. Ball Nut	Écrou de pivot	Tuerca asiento glóbulo	A009063
18. Spring Clip	Pince	Pinza sujetadora	A120110
19. Ball Rod (8-1/2" L)	Levier à rotule (8-1/2 po L)	Varilla glóbulo (8-1/2 pulg. L)	A026005
20. Washer (Inner)	Rondelle (Intérieur)	Arandela (Interno)	A200109
21°. Stopper Assembly	Assemblage de bouchon	Ensamblaje de parador	A663121
22. Washer and Nut	Rondelle et l'écrou	Arandela y tuerca	A663122
23. Pop-Up Body	Vidange mécanique et tuyau de queue	Desagüe levadizo y tubo de desagüe	A605222

⊙ Available in all finishes above
 ⊙ Disponible dans tous les finis susmentionnés
 ⊙ Disponible en todos los acabados Available in all finishes above