



Illustrated Parts List

Liste de pièces illustrée

Lista ilustrada de partes

Replacement parts, call :
Les pièces de rechange, appelez :
Partes de reemplazo, llame :

1-888-328-2383
WWW.DANZE.COM

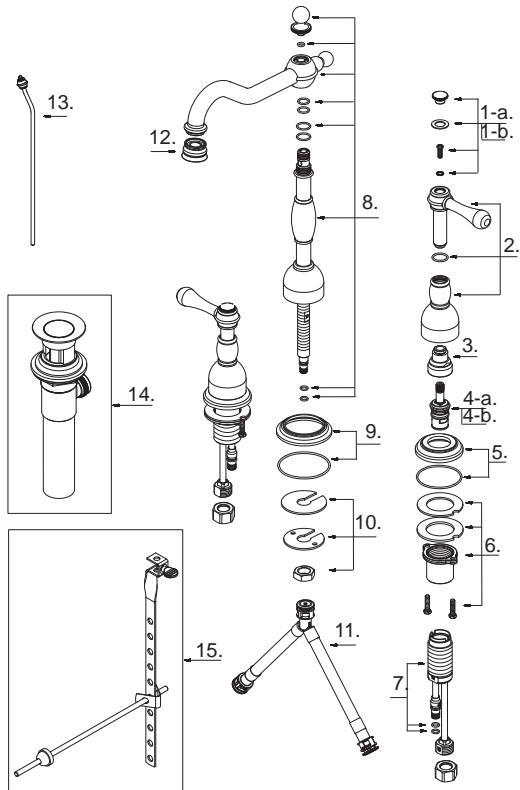


D304057

Two Handle Lavatory Faucet
Robinet de lavabo à deux manettes
Grifo para lavabo con dos manijas

Model #	Finishes	Fini	Acabado
D304057	Chrome	Chrome	Cromo
D304057AC	Antique Copper	Cuivre antique	Cobre antiguo
D304057BN	Brushed Nickel	Nickel brossé	Níquel cepillado
D304057BS	Satin Black	Noir satiné	Negro satinado
D304057PBV	Polished Brass	Laiton poli	Bronce lustrado
D304057PNV	Polished Nickel	Nickel poli	Níquel lustrado
D304057RB	Oil Rub Bronze	Bronze poncé à l'huile	Bronce lustrado al aceite

Part Name	Nom de la pièce	Nombre de Partie	Part # # de pièce # de Parte
-----------	-----------------	------------------	------------------------------------



1-a .Handle Cap - Cold	Capuchon de la manette - froid	Tapón - agua fría	A603398C
1-b .Handle Cap - Hot	Capuchon de la manette - chaud	Tapón - agua caliente	A603398H
2 . Metal Handle Assembly	Assemblage de manette en métal	Ensamblaje de manija metálicas	A602265
3 . Retainer Nut	Écrou de serrage	Tuerca de retención	A016256
4-a .Ceramic Disc Cartridge - Hot	Cartouche à disque en céramique - chaud	Cartucho de disco cerámico - caliente	A507071W
4-b .Ceramic Disc Cartridge - Cold	Cartouche à disque en céramique - froid	Cartucho de disco cerámico - frío	A507072W
5 . Handle Trim Ring	Garniture circulaire de manette	Capuchón ornamental de la manija	A607088
6 . Mounting Hardware Assembly	Assemblage du matériel de fixation	Ensamblaje de ferreteria de montaje	A603331
7 . Handle Valve Body	Corps de robinet (manette)	Válvula de la manija	A661002W
8 . Spout Assembly	Assemblage du bec	Ensamblaje de vertedor	A606012W
9 . Spout Trim Ring	Garniture circulaire de bec	Anillo ornamental del grifo	A607364
10 . Mounting Hardware Assembly	Assemblage du matériel de fixation	Ensamblaje de ferreteria de montaje	A603233
11 . Supply Hose	Tuyau d'alimentation	Tubo de suministro de agua d'eau	A135141N
12 . Aerator	Brise-jet	Aireador	A500973N
13 . Lift Rod	Tige de levage	Varilla de elevación	A025032
14 . Pop-Up Drain	Vidange mécanique	Ensamblaje de desagüe con mecanismo levadizo	A556007
15 . Ball Rod Assembly	Assemblage de levier à rotule	Ensamblaje del varilla glóbulo	A026175L

D304057 (VA)