



Illustrated Parts List

Liste de pièces illustrée

Lista ilustrada de partes

Replacement parts, call :
 Les pièces de rechange, appelez :
 Partes de reemplazo, llame :
1-888-328-2383



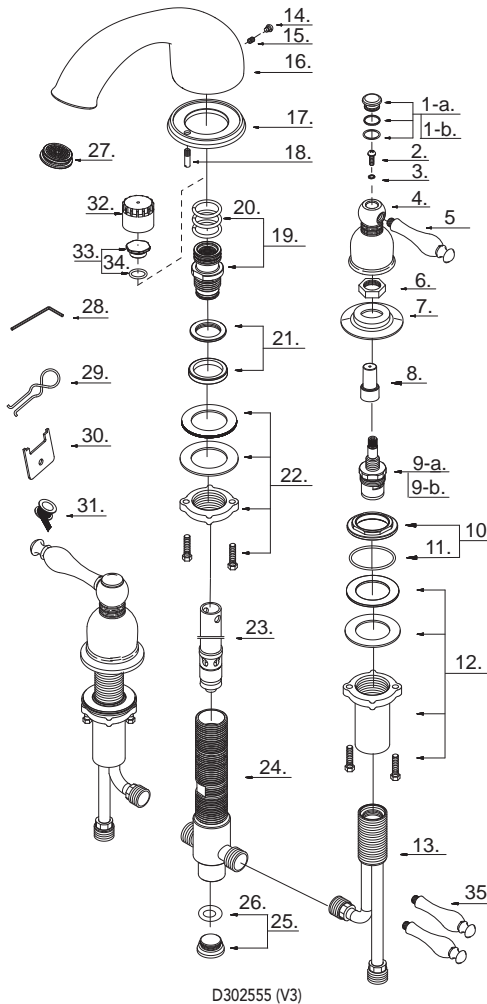
D302555

Model #	Finishes	Finì	Acabado
D302555	Chrome	Chrome	Cromo
D302555BN	Brushed Nickel	Nickel brossé	Níquel cepillado
D302555CPBV ▲	Chrome with Polished Brass PVD Accents	Chrome avec accents en laiton poli PVD	Cromo con ornamentación de bronce lustrado PVD
D302555PBV	Polished Brass PVD	Laiton poli PVD	Bronce lustrado PVD
D302555RB	Oil Rub Bronze	Bronze poncé à l'huile	Bronce lustrado al aceite
D302555SNPV ▲	Satin Nickel with Polished Brass PVD Accents	Nickel satiné avec accents en laiton poli PVD	Níquel satinado con ornamentación de bronce lustrado PVD

Roman Tub Faucet

Robinet pour bain romain

Grifo para bañera romana



D302555 (V3)

Part Name	Nom de la pièce	Nombre de Parte	Part # # de pièce # de Parte
1-a [⊙] . Index Button-Cold	Repère de température-froid	Indicador de temperatura-fría	A603900C
1-b [⊙] . Index Button-Hot	Repère de température-chaud	Indicador de temperatura-caliente	A603900H
2. Screw Set (3/16" - 24 * 15/16" L)	Ensemble de vis (3/16 po - 24 * 15/16 po L)	Juego de tornillo (3/16 pulg. - 24 * 15/16 pulg. L)	A008338
3. Washer	Rondelle	Arandela	A080010ZN
4 [⊙] . Handle Body	Corps de la manette	Corpo de manija	A018195
5 [⊙] . Metal Handle Insert	Insertion pour manettes en métal	Tapa de manijas en metálicas	A069018
6. Nut	Écrou	Tuerca	A009237
7 [⊙] . Handle Trim Ring	Garniture circulaire de manette	Capuchón ornamental de la manija	A204117
8. Stem Rough In Cap	Capuchon de robinetterie brute de tige	Tapa protectora del vástago	A045204
9-a. Ceramic Disc Cartridge-Cold	Cartouche à disque en céramique-froid	Cartucho de disco cerámico-frío	A507174
9-b. Ceramic Disc Cartridge-Hot	Cartouche à disque en céramique-chaud	Cartucho de disco cerámico-caliente	A507173
10. Nut & Seal	Écrou et rondelle étanche	Tuerca y sello	A603920
11. O-Ring (Ø1-9/16" ID * Ø1-11/16" OD)	Joint torique (Ø1-9/16 po ID * Ø1-11/16 po OD)	Empaque circular (Ø1-9/16 pulg. ID * Ø1-11/16 pulg. OD)	A004107
12. Mounting Hardware	Matériel de fixation	Ferretería de montaje	A603993
13. Handle Valve Body	Corps de robinet (manette)	Válvula de la manija	A044916
14 [⊙] . Spout Trim Plug	Bouchon de garniture de bec	Tapa para el orificio del tornillo	A603292
15. Screw (5/16" - 18 UNC * 1/2" L)	Vis (5/16 po - 18 UNC * 1/2 po L)	Tornillo (5/16 pulg. - 18 UNC * 1/2 pulg. L)	A065027
16 [⊙] . Spout	Bec	Vertedor	A132220
17 [⊙] . Spout Trim Ring	Garniture circulaire de bec	Anillo ornamental del grifo	A303032
18. Locating Pin	Broche d'alignement	Espiga posicionadora	A003009
19. Spout Adaptor Assembly	Assemblage d'adaptateur du bec	Ensamblaje de adaptador del vertedor	A603922
20. O-Ring (Ø7/8" ID * Ø1-1/16" OD)	Joint torique (Ø7/8 po ID * Ø1-1/16 po OD)	Empaque circular (Ø7/8 pulg. ID * Ø1-1/16 pulg. OD)	A072073
21. Nut & Seal	Écrou et rondelle étanche	Tuerca y sello	A603870
22. Mounting Hardware	Matériel de fixation	Ferretería de montaje	A603930
23. Diverter w/Vacuum Breaker	Inverseur avec dispositif antisiphonique	Cambiador de flujo con dispositivo de contacto de succión	A501314
24. Shank & Adaptor	Tige et adaptateur	Vástago y adaptador	A603961
25. Plug	Bouchon	Tapón	A603950
26. O-Ring (Ø5/8" ID * Ø7/8" OD)	Joint torique (Ø5/8 po ID * Ø7/8 po OD)	Empaque circular (Ø5/8 pulg. ID * Ø7/8 pulg. OD)	A004528
27. Flow Straightener	Stabilisateur d'écoulement	Boquilla emparejadora de flujo	A603582
28. Hex Wrench (H4 * 20 mm L * 70 mm L)	Clé hexagonale (H4 * 20 mm L * 70 mm L)	Llave hexagonal (H4 * 20 mm L * 70 mm L)	A031011
29. Diverter Puller	Extracteur d'inverseur	Tirador del cambiador	A031205
30. Flow Straightener Wrench	Clé de stabilisateur d'écoulement	Llave para la boquilla emparejadora	A031214NI
31. Pipe Tape	Ruban pour tuyau	Cinta selladora para rosca	A203000
32. Spout Rough In Cap	Capuchon de robinetterie brute du bec	Tapa protectora del vertedor	A045153
33. Spout Plug	Bouchon de bec	Tapón de vertedor	A603046
34. O-Ring (Ø1-9/16" ID * Ø1-3/4" OD)	Joint torique (Ø1-9/16 po ID * Ø1-3/4 po OD)	Empaque circular (Ø1-9/16 pulg. ID * Ø1-3/4 pulg. OD)	A004010
35. Metal Handle Insert	Insertion pour manettes en métal	Tapa de manijas en metálicas	A069056

- ⊙ Available in all finishes above
- ⊙ Disponible dans tous les finis susmentionnés
- ⊙ Disponible en todos los acabados

- ▲ This model is packaged as a complete faucet or as trim/rough-in components of the listed faucet.
- ▲ Ce modèle est emballé de deux façons : robinets complets ou composants garniture/robinetterie brute du robinet indiqué.
- ▲ Este modelo se venden como grifo completo o componentes exteriores/interiores.

▲ To be discontinued. Available while quantity last.

- THIS MODEL COMES W/WIDESPREAD ADJUSTABLE ROUGH-IN VALVE
- CE MODÈLE CONVIENT UN VALVE BRUTE RÉGLABLE POUR ROBINET ÉVASE
- ESTE MODELO VIENE CON VÁLVULA SIN BASE AJUSTABLE, PARA EL INTERIOR DE LA PARED