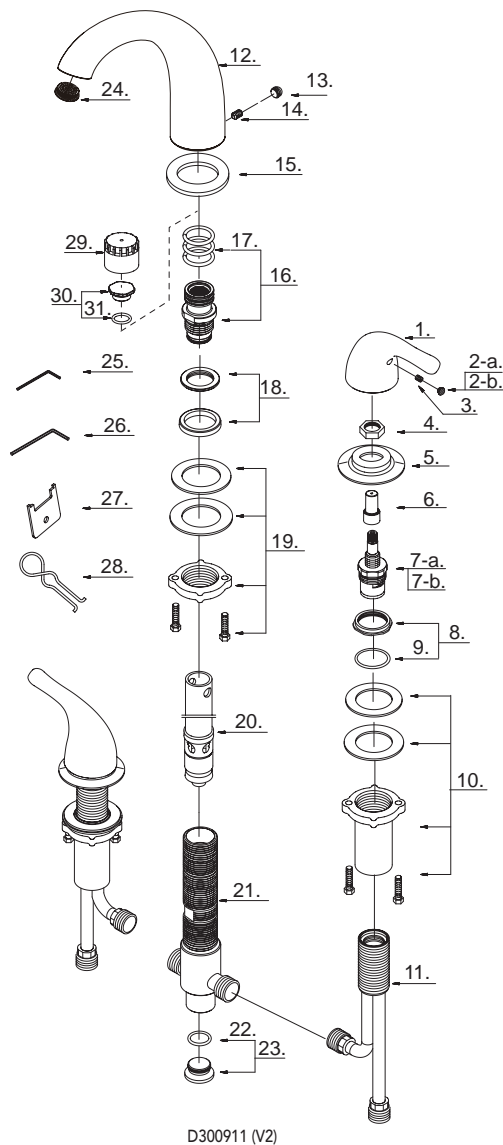


# Danze®



D300911

**Roman Tub Faucet**  
**Robinet pour bain romain**  
**Grifo para bañera romana**



D300911 (V2)

Available in all finishes above  
 Disponible dans tous les finis susmentionnés  
 Disponible en todos los acabados

- This model is packaged as a complete faucet or as trim/rough-in components of the listed faucet.
- Ce modèle est emballé de deux façons : robinets complets ou composants garniture/robinetterie brute du robinet indiqué.
- Este modelo se venden como grifo completo o componentes exteriores/interiores.

## Illustrated Parts List

### Liste de pièces illustrée

### Lista ilustrada de partes

Replacement parts, call :  
 Les pièces de rechange, appelez :  
 Partes de reemplazo, llame :  
**1-888-328-2383**

| Model #     | Finishes                               | Fini                                   | Acabado  |
|-------------|--|--|--|
| D300911     | Chrome                                 | Chrome                                 | Cromo  |
| D300911BN   | Brushed Nickel                         | Nickel brossé                          | Níquel cepillado                               |
| D300911CPBV | Chrome with Polished Brass PVD Accents | Chrome avec accents en laiton poli PVD | Cromo con ornamentación de bronce lustrado PVD |

| Part Name                                  | Nom de la pièce                                     | Nombre de Parte   | Part #<br># de pièce<br># de Parte |
|--|---|---|------------------------------------|
| 1. Metal Handle                            | Manette en métal                                    | Manija metálicas  | A069564                            |
| 2-a. Index Button-Cold                     | Repère de température-froid                         | Indicador de temperatura-fria                           | A028046C                           |
| 2-b. Index Button-Hot                      | Repère de température-chaud                         | Indicador de temperatura-caliente                       | A028046H                           |
| 3. Screw (M5 * 6 mm L)                     | Vis (M5 * 6 mm L)                                   | Tornillo (M5 * 6 mm L)                                  | A008103                            |
| 4. Nut                                     | Écrou   | Tuerca  | A009237                            |
| 5. Handle Trim Ring                        | Garniture circulaire de manette                     | Capuchón ornamental de la manija                        | A215256                            |
| 6. Stem Rough In Cap                       | Capuchon de robinetterie brute de tige              | Tapa protectora del vástago                             | A045204                            |
| 7-a. Ceramic Disc Cartridge-Cold           | Cartouche à disque en céramique-froid               | Cartucho de disco cerámico-frío                         | A507174                            |
| 7-b. Ceramic Disc Cartridge-Hot            | Cartouche à disque en céramique-chaud               | Cartucho de disco cerámico-caliente                     | A507173                            |
| 8. Nut & Seal                              | Écrou et rondelle étanche                           | Tuerca y sello  | A603920                            |
| 9. O-Ring (Ø1-9/16" ID * Ø1-11/16" OD)     | Joint torique (Ø1-9/16 po ID * Ø1-11/16 po OD)      | Empaque circular (Ø1-9/16 pulg. ID * Ø1-11/16 pulg. OD) | A004107                            |
| 10. Mounting Hardware                      | Matériel de fixation                                | Ferreteria de montaje                                   | A603993                            |
| 11. Handle Valve Body                      | Corps de robinet (manette)                          | Válvula de la manija                                    | A044916                            |
| 12. Spout                                  | Bec   | Vertedor  | A118322                            |
| 13. Spout Trim Plug                        | Bouchon de garniture de bec                         | Tapa para el orificio del tornillo                      | A603292                            |
| 14. Screw (1/4" - 28 UNF * 3/8" L)         | Vis (1/4 po - 28 UNF * 3/8 po L)                    | Tornillo (1/4 pulg. - 28 UNF * 3/8 pulg. L)             | A075010                            |
| 15. Spout Trim Ring                        | Garniture circulaire de bec                         | Anillo ornamental del grifo                             | A303240                            |
| 16. Spout Adaptor Assembly                 | Assemblage d'adaptateur du bec                      | Ensamblaje de adaptador del vertedor                    | A603922                            |
| 17. O-Ring (Ø7/8" ID * Ø1-1/16" OD)        | Joint torique (Ø7/8 po ID * Ø1-1/16 po OD)          | Empaque circular (Ø7/8 pulg. ID * Ø1-1/16 pulg. OD)     | A072073                            |
| 18. Nut & Seal                             | Écrou et rondelle étanche                           | Tuerca y sello  | A603870                            |
| 19. Mounting Hardware                      | Matériel de fixation                                | Ferreteria de montaje                                   | A603930                            |
| 20. Diverter w/Vacuum Breaker              | Inverseur avec dispositif antisiphonique de succion | Cambiador de flujo con dispositivo de contacto          | A501314                            |
| 21. Shank & Adaptor                        | Tige et adaptateur                                  | Vástago y adaptador                                     | A603961                            |
| 22. O-Ring (Ø5/8" ID * Ø7/8" OD)           | Joint torique (Ø5/8 po ID * Ø7/8 po OD)             | Empaque circular (Ø5/8 pulg. ID * Ø7/8 pulg. OD)        | A004528                            |
| 23. Plug                                   | Bouchon   | Tapón   | A603950                            |
| 24. Flow Straightener                      | Stabilisateur d'écoulement                          | Boquilla emparejadora de flujo                          | A603582                            |
| 25. Hex Wrench (H2.5 * 19 mm L * 53 mm L)  | Clé hexagonale (H2.5 * 19 mm L * 53 mm L)           | Llave hexagonal (H2.5 * 19 mm L * 53 mm L)              | A031000                            |
| 26. Hex Wrench (H3.18 * 20 mm L * 90 mm L) | Clé hexagonale (H3.18 * 20 mm L * 90 mm L)          | Llave hexagonal (H3.18 * 20 mm L * 90 mm L)             | A031017                            |
| 27. Flow Straightener Wrench               | Clé de stabilisateur d'écoulement                   | Llave para la boquilla emparejadora                     | A031214NI                          |
| 28. Diverter Puller                        | Extracteur d'inverseur                              | Tirador del cambiador                                   | A031205                            |
| 29. Spout Rough In Cap                     | Capuchon de robinetterie brute du bec               | Tapa protectora del vertedor                            | A045153                            |
| 30. Spout Plug                             | Bouchon de bec                                      | Tapón de vertedor                                       | A603046                            |
| 31. O-Ring (Ø1-9/16" ID * Ø1-3/4" OD)      | Joint torique (Ø1-9/16 po ID * Ø1-3/4 po OD)        | Empaque circular (Ø1-9/16 pulg. ID * Ø1-3/4 pulg. OD)   | A004010                            |

- THIS MODEL COMES W/WIDESPREAD ADJUSTABLE ROUGH-IN VALVE
- CE MODÈLE CONVIENT UN VALVE BRUTE RÉGLABLE POUR ROBINET ÉVASÉ
- ESTE MODELO VIENE CON VÁLVULA SIN BASE AJUSTABLE, PARA EL INTERIOR DE LA PARED