



Illustrated Parts List

Liste de pièces illustrée

Lista ilustrada de partes

Replacement parts, call :
Les pièces de rechange, appelez :
Partes de reemplazo, llame :

1-888-328-2383
WWW.DANZE.COM



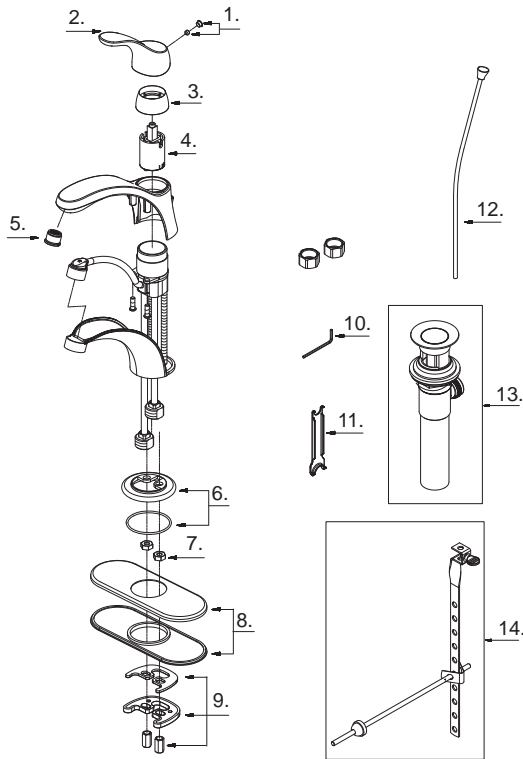
D225525

Model #	Finishes	Fini	Acabado
D225525	Chrome	Chrome	Cromo
D225525BN	Brushed Nickel	Nickel brossé	Níquel cepillado
D225525RB	Oil Rub Bronze	Bronze poncé à l'huile	Bronce lustrado al aceite

Single Handle Lavatory Faucet

Robinet de à une manette

Grifo para lavabo con una manija



D225525 (VA)

Part Name	Nom de la pièce	Nombre de Partie	Part # # de pièce # de Parte
1. Handle Insert & Screw	Pièce rapportée pour manettes et vis	Tapa de manijas y tornillo	A603595
2°. Metal Handle	Manette en métal	Manija metálicas	A069792
3°. Trim Cap	Capuchon de garniture	Tapa ornamental	A103330
4. Ceramic Disc Cartridge	Cartouche à disque en céramique	Cartucho de disco cerámico	A507848N
5°. Aerator	Brise-jet	Aireador	A500962N
6°. Trim Ring	Garniture circulaire	Argolla ornamental	A607173
7. Coupling Nut	Écrou de raccord	Tuerca de unión	A009004
8°. Escutcheon Assembly	Assemblage d'applique	Ensamblaje del Escudo	A667229
9. Mounting Hardware Assembly	Assemblage du matériel de fixation	Ensamblaje de ferreteria de montaje	A603391
10. Hex Wrench (H2.5 * 19 mm L * 53 mm L)	Clé hexagonale (H2.5 * 19 mm L * 53 mm L)	Llave hexagonal (H2.5 * 19 mm L * 53 mm L)	A031000
11°. Aerator Wrench	Clé pour brise-jet	Llave para aireador	A031253
12°. Lift Rod	Tige de levage	Varilla de elevación	A025503
13°. Pop-Up Drain	Vidange mécanique	Ensamblaje de desagüe con mecanismo levadizo	A556007
14°. Ball Rod Assembly	Assemblage de levier à rotule	Ensamblaje del varilla glóbulo	A026175L

⊙ Available in all finishes above
⊙ Disponible dans tous les finis susmentionnés
⊙ Disponible en todos los acabados