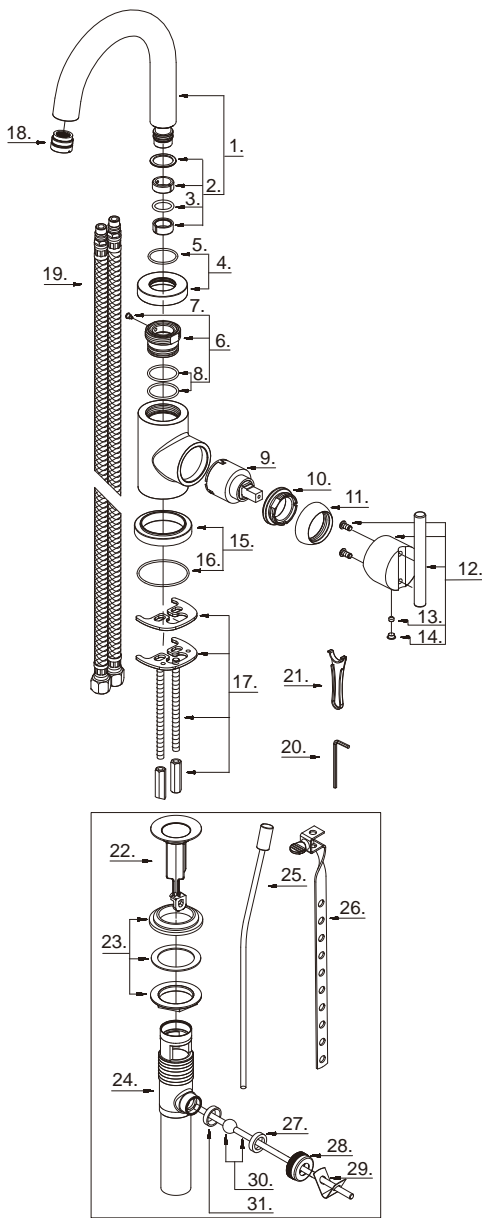


# Danze®



D223158

**Single Handle Lavatory Faucet**  
**Robinet de lavabo à une manette**  
**Grifo para lavabo con una manija**



D223158 (V3)

## Illustrated Parts List

### Liste de pièces illustrée

### Lista ilustrada de partes

Replacement parts, call :  
 Les pièces de rechange, appelez :  
 Partes de reemplazo, llame :

**1-888-328-2383**  
**WWW.DANZE.COM**

Model #	Finishes	Fini	Acabado
D223158	Chrome	Chrome	Cromo
D223158BN	Brushed Nickel	Nickel brossé	Níquel cepillado

Part Name	Nom de la pièce	Nombre de Parte	Part # # de pièce # de Parte
1° Spout Assembly	Assemblage du bec	Ensamblaje de vertedor	A606293N
2. Spout Seal Kit	Ensemble d'anneaux d'étanchéité pour le bec	Juego del sello para boquilla	A603980N
3. O-Ring (Ø9/16" ID * Ø3/4" OD)	Joint torique (Ø9/16 po ID * Ø3/4 po OD)	Empaque circular (Ø9/16 pulg. ID * Ø3/4 pulg. OD)	A004005N
4° Spout Trim Ring	Garniture circulaire de bec	Anillo ornamental del grifo	A607401
5. O-Ring (Ø1" ID * Ø1-1/8" OD)	Joint torique (Ø1 po ID * Ø1-1/8 po OD)	Empaque circular (Ø1 pulg. ID * Ø1-1/8 pulg. OD)	A063008
6. Spout Adapter Assembly	Assemblage d'adaptateur du bec	Ensamblaje de adaptador del vertedor	A603620N
7° Screw (M4 * 6.8 mm L)	Vis (M4 * 6.8 mm L)	Tornillo (M4 * 6.8 mm L)	A085015
8. O-Ring (Ø1" ID * Ø1-3/16" OD)	Joint torique (Ø1 po ID * Ø1-3/16 po OD)	Empaque circular (Ø1 pulg. ID * Ø1-3/16 pulg. OD)	A004081N
9. Ceramic Disc Cartridge	Cartouche à disque en céramique	Cartucho de disco cerámico	A507348N
10. Lock Nut	Écrou de blocage	Contratuercas	A104002
11° Trim Cap	Capuchon de garniture	Tapa ornamental	A103116
12° Metal Handle Assembly	Assemblage de manette en métal	Ensamblaje de manija metálicas	A602651
13 . Screw (M5 * 4 mm L)	Vis (M5 * 4 mm L)	Tornillo (M5 * 4 mm L)	A075052
14 . Handle Insert	Pièce rapportée pour manettes	Tapa de manijas	A028046M
15° Base Trim Ring	Garniture circulaire de base	Argolla ornamental e la base	A607402
16 . O-Ring (Ø1-3/4" ID * Ø1-15/16" OD)	Joint torique (Ø1-3/4 po ID * Ø1-15/16 po OD)	Empaque circular (Ø1-3/4 pulg. ID * Ø1-15/16 pulg. OD)	A063053
17 . Mounting Hardware Assembly	Assemblage du matériel de fixation	Ensamblaje de ferreteria de montaje	A603196
18° Aerator	Brise-jet	Aireador	A500974N
19 . Hose	Boyau	Manguera	A105172N
20 . Hex Wrench (H2.5 * 19 mm L * 53 mm L)	Clé hexagonale (H2.5 * 19 mm L * 53 mm L)	Llave hexagonal (H2.5 * 19 mm L * 53 mm L)	A031000
21. Aerator Wrench	Clé pour brise-jet	Llave para aireador	A031025CP
22° Stopper Assembly	Assemblage de bouchon	Ensamblaje de parador	A663121
23 . Washer and Nut	Écrou et rondelle	Tuerca y arandela	A663122
24 . Pop-Up Body	Vidange mécanique et tuyau de queue	Desagüe levadizo y tubo de desagüe	A605222
25° Lift Rod	Tige de levage	Varilla de elevación	A025410
26 . Lift Rod Strap	Sangle de tige de levage	Varilla levadiza	A603509
27 . Washer (Outer)	Rondelle (Externe)	Arandela (Externo)	A200009
28 . Ball Nut	Écrou de pivot	Tuerca asiento glóbulos	A009063
29 . Spring Clip	Pince	Pinza sujetadora	A120110
30 . Ball Rod (8-1/2" L)	Levier à rotule (8-1/2 po L)	Varilla glóbulos (8-1/2 pulg. L)	A026005
31. Washer (Inner)	Rondelle (Intérieur)	Arandela (Interno)	A200109

⊙ Available in all finishes above  
 ⊙ Disponible dans tous les finis susmentionnés  
 ⊙ Disponible en todos los acabados