

D221145

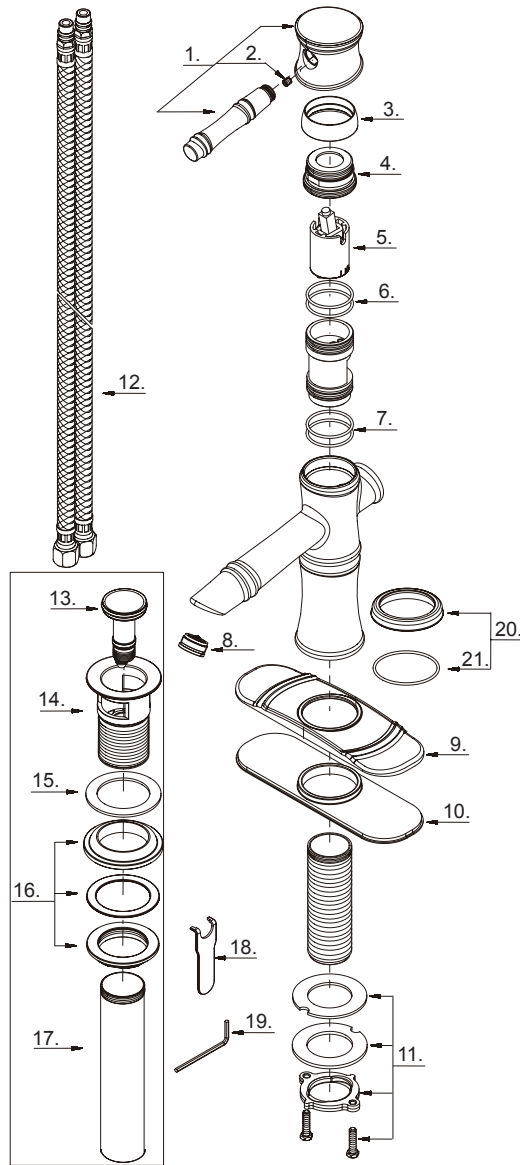
Single Handle Lavatory Faucet
Robinet de lavabo à une manette
Grifo para lavabo con una manija

Illustrated Parts List
Liste de pièces illustrée
Lista ilustrada de partes

Replacement parts, call :
 Les pièces de rechange, appelez :
 Partes de reemplazo, llame :

1-888-328-2383
WWW.DANZE.COM

Model #	Finishes	Fini	Acabado
D221145BN	Brushed Nickel	Nickel brossé	Níquel cepillado
D221145RBD	Distressed Bronze	Bronze Décoloré	Bronce Añejado



D221145 (VA)

Part Name	Nom de la pièce	Nombre de Parte	Part # # de pièce # de Parte
1° Metal Handle Assembly	Assemblage de manette en métal	Ensamblaje de manija metálicas	A602675
2. Screw (M5 * 5mm L)	Vis (M5 * 5mm L)	Tornillo (M5 * 5mm L)	A008003
3° Trim Cap	Capuchon de garniture	Tapa ornamental	A103285
4. Locking Nut	Écrou de blocage	Contratuerca	A104254
5. Ceramic Disc Cartridge	Cartouche à disque en céramique	Cartucho de disco cerámico	A507848N
6. O-Ring (Ø1-3/16" ID * Ø1-3/8" OD)	Joint torique (Ø1-3/16 po ID * Ø1-3/8 po OD)	Empaque circular (Ø1-3/16 pulg. ID * Ø1-3/8 pulg. OD)	A048028N
7. O-Ring (Ø1-1/8" ID * Ø1-1/4" OD)	Joint torique (Ø1-1/8 po ID * (Ø1-1/4 po OD)	Empaque circular (Ø1-1/8 pulg. ID * Ø1-1/4 pulg. OD)	A072033N
8° Aerator	Brise-jet	Aireador	A500821N
9° Cover Plate	Applique	Cubierta	A007585
10. Bottom Plate	Plaque inférieure	Placa cubierta	A011356
11. Mounting Hardware	Matériel de fixation	Ferretería de montaje	A603171
12. Supply Hose	Tuyau d'alimentation d'eau	Tubo de suministro de agua	A105172N
13° Stopper Assembly	Assemblage de bouchon	Ensamblaje de parador	A603659
14° Drain Flange	Bride de drain	Brida del desagüe	A123159
15. Washer	Rondelle	Arandela	A010687
16. Washer & Nut	Rondelle et l'écrou	Arandela y tuerca	A603674
17. Tail Pipe	About	Tubo de desagüe	A043172
18. Aerator Wrench	Clé pour brise-jet	Llave para aireador	A031024CP
19. Hex Wrench (H2.5 * 19 mm L * 53 mm L)	Clé hexagonale (H2.5 * 19 mm L * 53 mm L)	Llave hexagonal (H2.5 * 19 mm L * 53 mm L)	A031000
20° Base Trim Ring	circulaire de base	Argolla ornamental e la base	A607439
21. O-Ring (Ø1-3/4" ID * Ø1-15/16" OD)	Joint torique (Ø1-3/4 po ID * Ø1-15/16 po OD)	Empaque circular (Ø1-3/4 pulg. ID * Ø1-15/16 pulg. OD)	A034802

⊙ Available in all finishes above
 ⊙ Disponible dans tous les finis susmentionnés
 ⊙ Disponible en todos los acabados