



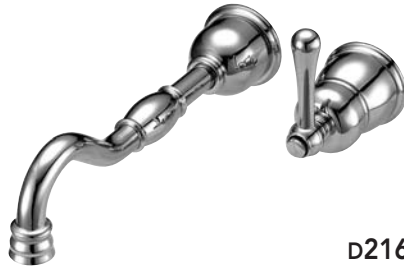
Illustrated Parts List

Liste de pièces illustrée

Lista ilustrada de partes

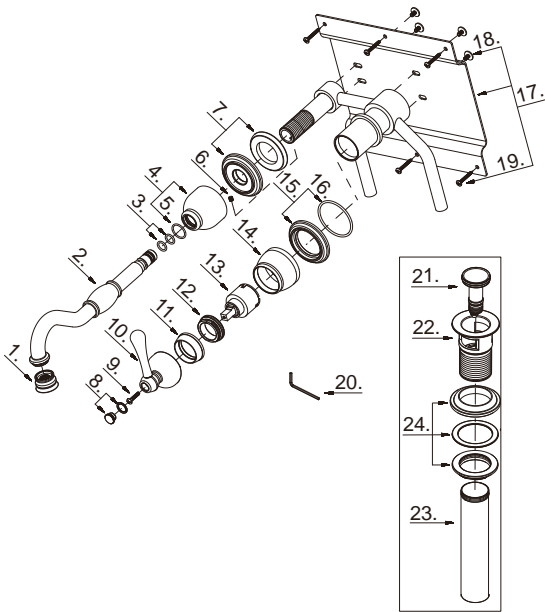
Replacement parts, call :
Les pièces de rechange, appelez :
Partes de reemplazo, llame :

1-888-328-2383
WWW.DANZE.COM



D216557

Wall Mount Single Handle Lavatory Faucet
Robinet de lavabo à une manette,
à montage mural
Grifo para lavabo de una manija,
montaje en la pared



D216557 (V4)

Model #	Finishes	Fini	Acabado
D216557	Chrome	Chrome	Cromo
D216557AC	Antique Copper	Cuivre antique	Cobre antiguo
D216557BN	Brushed Nickel	Nickel brossé	Níquel cepillado
D216557BS	Satin Black	Noir satiné	Negro satinado
D216557PBV	Polished Brass PVD	Laiton poli PVD	Bronce lustrado PVD
D216557RB	Oil Rub Bronze	Bronze poncé à l'huile	Bronce lustrado al aceite

Part Name	Nom de la pièce	Nombre de Partie	Part # # de pièce # de Parte
1°. Aerator	Brise-jet	Aireador	A500973N-51
2°. Spout Assembly	Assemblage du bec	Ensamblaje de vertedor	A606296N
3. O-Ring (Ø7/16" ID * Ø9/16" OD)	Joint torique (Ø7/16 po ID * Ø9/16 po OD)	Empaque circulaire (Ø7/16 pulg. ID * Ø9/16 pulg. OD)	A004050N
4°. Spout Base	Base du bec	Base del vertedor	A603691
5. O-Ring (Ø3/4" ID * Ø7/8" OD)	Joint torique (Ø3/4 po ID * Ø7/8 po OD)	Empaque circulaire (Ø3/4 pulg. ID * Ø7/8 pulg. OD)	A004109
6. Screw (M5 * 5 mm L)	Vis (M5 * 5 mm L)	Tornillo (M5 * 5 mm L)	A008003
7°. Spout Trim Ring	Garniture circulaire de bec	Anillo ornamental del grifo	A607407
8°. Handle Cap	Capuchon de la manette	Tapón	A603284
9. Screw (M4 * 20 mm L)	Vis (M4 * 20 mm L)	Tornillo (M4 * 20 mm L)	A075060
10°. Metal Handle	Manette en métal	Manija metálicas	A602643
11°. Trim Cap	Capuchon de garniture	Tapa ornamental	A103259
12. Lock Nut	Écrou de blocage	Contratuercia	A104002
13. Ceramic Disc Cartridge	Cartouche à disque en céramique	Cartucho de disco cerámico	A507348N
14°. Handle Base	Base de la manette	Base de manija	A018768
15°. Handle Trim Ring	Garniture circulaire de manette	Capuchón ornamental de la manija	A607408
16. O-Ring (Ø2" ID * Ø2-3/16" OD)	Joint torique (Ø2 po ID * Ø2-3/16 po OD)	Empaque circulaire (Ø2 pulg. ID * Ø2-3/16 pulg. OD)	A048062
17. Mounting Bracket	Support de fixation	Soporte de montaje	A607346
18. Screw (3/16" - 24 * 7/16" L)	Vis (3/16 po - 24 * 7/16 po L)	Tornillo (3/16 pulg. - 24 * 7/16 pulg. L)	A008013
19. Nail (ST3.5 * 32.3 mm L)	Clou (ST3.5 * 32.3 mm L)	Clavo (ST3.5 * 32.3 mm L)	A075022
20. Hex Wrench (H2.5 * 19 mm L * 53 mm L)	Clé hexagonale (H2.5 * 19 mm L * 53 mm L)	Llave hexagonale (H2.5 * 19 mm L * 53 mm L)	A031000
21°. Stopper Assembly	Assemblage de bouchon	Ensamblaje de parador	A603659
22°. Drain Collar	Boca de desagüe	Collet de renvoi	A123159
23. Tail Piece	About	Pieza contrapunta	A043172
24. Washer and Nut	Rondelle et l'écrou	Arandela y tuerca	A603674

⊙ Available in all finishes above
⊙ Disponible dans tous les finis susmentionnés
⊙ Disponible en todos los acabados