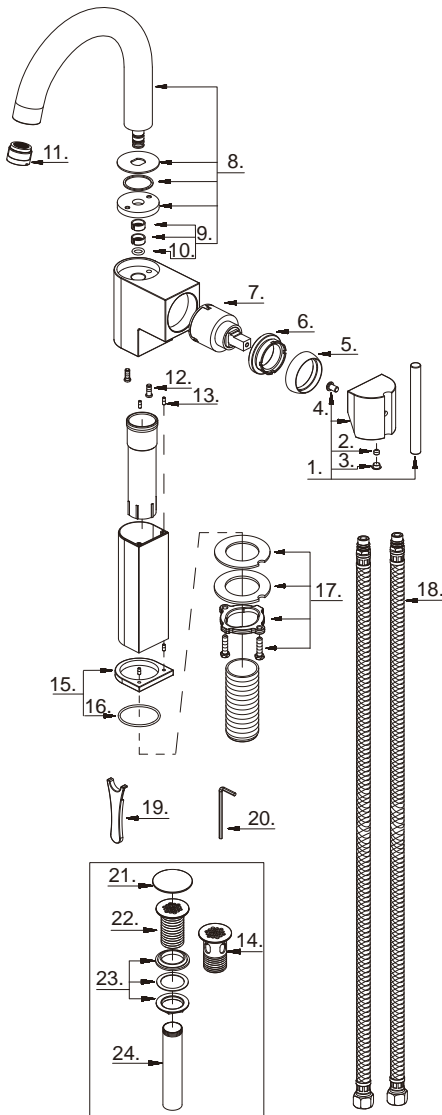


Danze®



D201244

Single Handle Lavatory Faucet
Robinet de à une manette
Grifo para lavabo con una manija



D201244 (V2)

Illustrated Parts List

Liste de pièces illustrée

Lista ilustrada de partes

Replacement parts, call :
 Les pièces de rechange, appelez :
 Partes de reemplazo, llame :

1-888-328-2383
WWW.DANZE.COM

Model #	Finishes	Fini	Acabado
D201244	Chrome	Chrome	Cromo
D201244BN	Brushed Nickel	Nickel brossé	Níquel cepillado

Part Name	Nom de la pièce	Nombre de Parte	Part # # de pièce # de Parte
1° Metal Handle Assembly	Assemblage de manette en métal	Ensamblaje de manija metálicas	A602692
2. Screw (M5 * 4 mm L)	Vis (M5 * 4 mm L)	Tornillo (M5 * 4 mm L)	A075052
3. Handle Insert	Pièce rapportée pour manettes	Tapa de manijas	A028046M
4° Screw (3/16" - 24 * 5/16" L)	Vis (3/16 po - 24 * 5/16 po L)	Tornillo (3/16 pulg. - 24 * 5/16 pulg. L)	A008017
5° Trim Cap	Capuchon de garniture	Tapa ornamental	A103262
6. Lock Nut	Écrou de blocage	Contratuera	A104002
7. Ceramic Disc Cartridge	Cartouche à disque en céramique	Cartucho de disco cerámico	A507348N
8° Spout Assembly	Assemblage du bec	Ensamblaje de vertedor	A523470N
9. Spout Seal Kit	Ensemble d'anneaux d'étanchéité pour le bec	Juego del sello para boquilla	A603519N
10. O-Ring (Ø1/4" ID * Ø7/16" OD)	Joint torique (Ø1/4 po ID * Ø7/16 po OD)	Empaque circulaire (Ø1/4 pulg. ID * Ø7/16 pulg. OD)	A048032N
11° Aerator	Brise-jet	Aireador	A500974N
12. Screw (M4* 8 mm L)	Vis (M4* 8 mm L)	Tornillo (M4* 8 mm L)	A008774
13. Locating Pin	Broche d'alignement	Espiga posicionadora	A239468
14° Grid Strainer w/Over Flow	Crépine à grille avec trop-plein	Rejilla de desagüe con prevención de derrame	A123157
15° Base Trim Ring	Garniture circulaire de base	Argolla ornamental e la base	A607447
16. O-Ring (Ø1-5/8" ID * Ø1-13/16" OD)	Joint torique (Ø1-5/8 po ID * Ø1-13/16 po OD)	Empaque circulaire (Ø1-5/8 pulg. ID * Ø1-13/16 pulg. OD)	A072032
17. Mounting Hardware Assembly	Assemblage du matériel de fixation	Ensamblaje de ferreteria de montaje	A603171
18. Supply Hose	Tuyau d'alimentation d'eau	Tubo de suministro de agua	A105172N
19. Aerator Wrench	Clé pour brise-jet	Llave para aireador	A031025
20. Hex Wrench (H2.5 * 19 mm L * 53 mm L)	Clé hexagonale (H2.5 * 19 mm L * 53 mm L)	Llave hexagonal (H2.5 * 19 mm L * 53 mm L)	A031000
21° Drain Cover	Couvercle de drain	Tapa de desagüe	A045200
22° Grid Strainer	Crépine à grille	Rejilla de desagüe	A123156
23° Washer & Nut	Rondelle et l'écrou	Arandela y tuercas	A603992CP
24° Tail Piece	About	Pieza contrapunta	A051132

⊙ Available in all finishes above
 ⊙ Disponible dans tous les finis susmentionnés
 ⊙ Disponible en todos los acabados