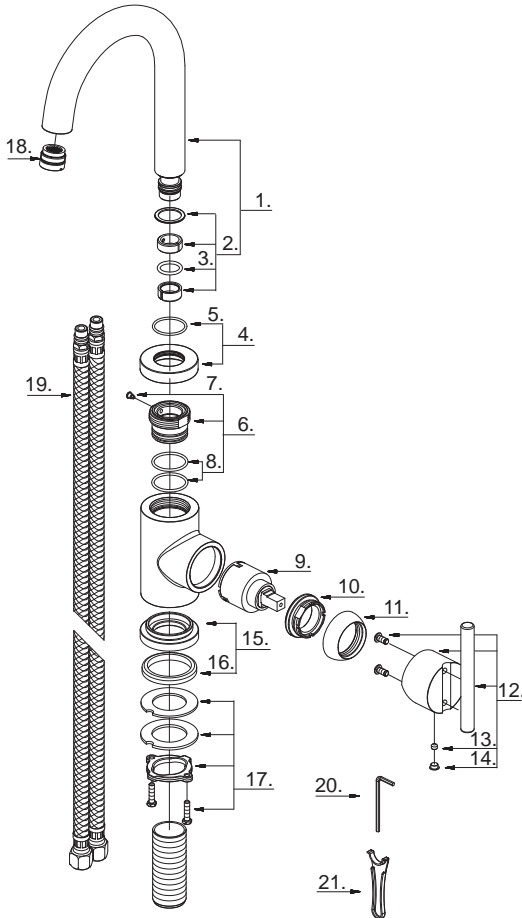


# Danze®



D155058

**Single Handle Bar Faucet**  
**Robinet pour bar à une manette**  
**Grifo de bar con una manija**



D155058 (V2)

## Illustrated Parts List

### Liste de pièces illustrée

### Lista ilustrada de partes

Replacement parts, call :  
 Les pièces de rechange, appelez :  
 Partes de reemplazo, llame :

**1-888-328-2383**  
**WWW.DANZE.COM**

Model #	Finishes	Fini	Acabado
D155058	Chrome	Chrome	Cromo
D155058SS	Stainless Steel	Acier inoxydable	Acero inoxidable

Part Name	Nom de la pièce	Nombre de Parte	Part # # de pièce # de Parte
1° Spout Assembly	Assemblage du bec	Ensamblaje de vertedor	A606291N
2. Spout Seal Kit	Ensemble d'anneaux d'étanchéité pour le bec	Juego del sello para boquilla	A603980N
3. O-Ring (Ø9/16" ID * Ø3/4" OD)	Joint torique (Ø9/16 po ID * Ø3/4 po OD)	Empaque circulaire (Ø9/16 pulg. ID * Ø3/4 pulg. OD)	A004005N
4° Spout Trim Ring	Garniture circulaire de bec	Anillo ornamental del grifo	A607401
5. O-Ring (Ø1" ID * Ø1-1/8" OD)	Joint torique (Ø1 po ID * Ø1-1/8 po OD)	Empaque circulaire (Ø1 pulg. ID * Ø1-1/8 pulg. OD)	A063008
6. Spout Adaptor Set	Ensemble d'adaptateur de bec	Juego de adaptador del vertedor	A603620N
7° Screw (M4 * 6.8 mm L)	Vis (M4 * 6.8 mm L)	Tornillo (M4 * 6.8 mm L)	A085015
8. O-Ring (Ø1" ID * Ø1-3/16" OD)	Joint torique (Ø1 po ID * Ø1-3/16 po OD)	Empaque circulaire (Ø1 pulg. ID * Ø1-3/16 pulg. OD)	A004081N
9. Ceramic Disc Cartridge	Cartouche à disque en céramique	Cartucho de disco cerámico	A507348N
10. Locking Nut	Écrou de blocage	Contratuercia	A104002
11° Trim Cap	Capuchon de garniture	Tapa ornamental	A103116
12° Metal Handle Assembly	Assemblage de manette en métal	Ensamblaje de manija metálicas	A602651
13. Screw (M5 * 4 mm L)	Vis (M5 * 4 mm L)	Tornillo (M5 * 4 mm L)	A075052
14. Handle Cap	Capuchon de la manette	Tapón	A028046M
15° Base Trim Ring	Garniture circulaire de base	Argolla ornamental e la base	A607349
16. O-Ring (Ø1-3/4" ID * Ø1-15/16" OD)	Joint torique (Ø1-3/4 po ID * Ø1-15/16 po OD)	Empaque circulaire (Ø1-3/4 pulg. ID * Ø1-15/16 pulg. OD)	A063053
17. Mounting Hardware	Matériel de fixation	Ferreteria de montaje	A603171
18° Aerator	Brise-jet	Aireador	A500834N
19. Supply Hose	Tuyau d'alimentation d'eau	Tubo de suministro de agua	A105172N
20. Hex Wrench (H2.5 * 19 mm L * 53 mm L)	Clé hexagonale (H2.5 * 19 mm L * 53 mm L)	Llave hexagonale (H2.5 * 19 mm L * 53 mm L)	A031000
21. Aerator Wrench	Clé pour brise-jet	Llave para aireador	A031025CP

○ Available in all finishes above  
 ○ Disponible dans tous les finis susmentionnés  
 ○ Disponible en todos los acabados