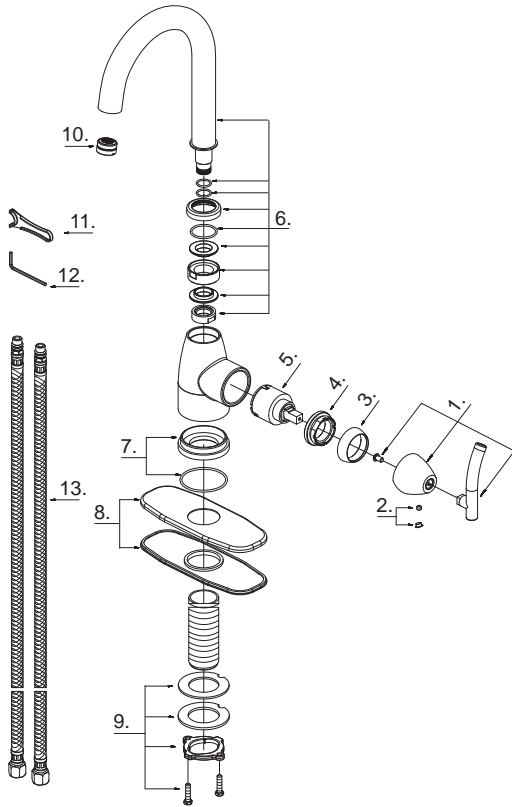




D151554

**Single Handle Bar Faucet**  
**Robinet pour bar à une manette**  
**Grifo de bar con una manija**



D151554 (VA)

**Illustrated Parts List**  
**Liste de pièces illustrée**  
**Lista ilustrada de partes**

Replacement parts, call :  
 Les pièces de rechange, appelez :  
 Partes de reemplazo, llame :

**1-888-328-2383**  
**WWW.DANZE.COM**

Model #	Finishes	Fini	Acabado
D151554	Chrome	Chrome	Cromo
D151554SS	Stainless Steel	Acier inoxydable	Acero inoxidable
D151554CSN	Chrome With Satin Nickel Accents	Chrome avec accents en nickel satiné	Cromo con ornamentación de níquel satinado

Part Name	Nom de la pièce	Nombre de Partie	Part # # de pièce # de Parte
1 . Metal Handle Assembly	Assemblage de manette en métal	Ensamblaje de manija metálicas	A602599
2. Handle Insert & Screw	Pièce rapportée pour manettes et vis	Tapa de manijas y tornillo	A603595
3 . Trim Cap	Capuchon de garniture	Tapa ornamental	A103205
4. Lock Nut	Écrou de blocage	Contratuercas	A104002
5. Ceramic Disc Cartridge	Cartouche à disque en céramique	Cartucho de disco cerámico	A507348N
6 . Spout Assembly	Assemblage du bec	Ensamblaje de vertedor	A606019W
7 . Trim Ring	Garniture circulaire	Argolla ornamental	A607059
8 . Escutcheon Assembly	Assemblage d'applique	Ensamblaje del escudo	A663082
9. Mounting Hardware Assembly	Assemblage du matériel de fixation	Ensamblaje de ferreteria de montaje	A603171
10 . Aerator	Brise-jet	Aireador	A500834N
11 . Aerator Wrench	Clé pour brise-jet	Llave para aireador	A031025
12. Hex Wrench (H2.5 * 19 mm L * 53 mm L)	Clé hexagonale (H2.5 * 19 mm L * 53 mm L)	Llave hexagonal (H2.5 * 19 mm L * 53 mm L)	A031000
13. Supply Hose	Tuyau d'alimentation d'eau	Tubo de suministro de agua	A105652W