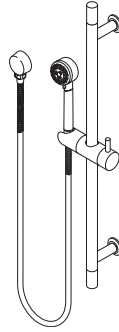


62038 **BRIZO®**



ASME A112.18.1 / CSA B125.1

62038 Model/Modelo/Modèle
85521
62038 Series/Series/Seria
QUIESSENCE®



**BRIZO® SHOWER SLIDE BAR
WITH HAND HELD SHOWER**

**BARRA PARA LA REGADERA
DESLIZABLE BRIZO® CON
REGADERA DE MANO**

**COULISSE DE DOUCHE BRIZO®
AVEC DOUCHE À MAIN**

62038

62038

62038

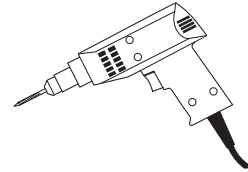
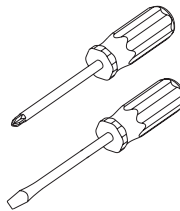
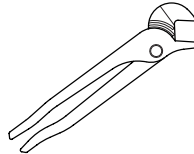
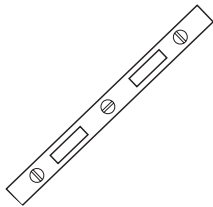
62038

62038

62038

62038 Write purchased model number here.
Escriba aquí el número del modelo comprado.
Inscrivez le numéro de modèle ici.

You may need / Usted puede necesitar / Articles dont vous pouvez avoir besoin:



62038
62038
**For easy installation of your
Brizo® faucet you will need:**

- To **READ ALL** the instructions completely before beginning.
- To **READ ALL** warnings, care, and maintenance information.

**Para instalación fácil de su llave
Brizo® usted necesitará:**

- **LEER TODAS** las instrucciones completamente antes de empezar.
- **LEER TODOS** los avisos, cuidados, e información de mantenimiento.

**Pour installer votre robinet
Brizo® facilement, vous devez:**

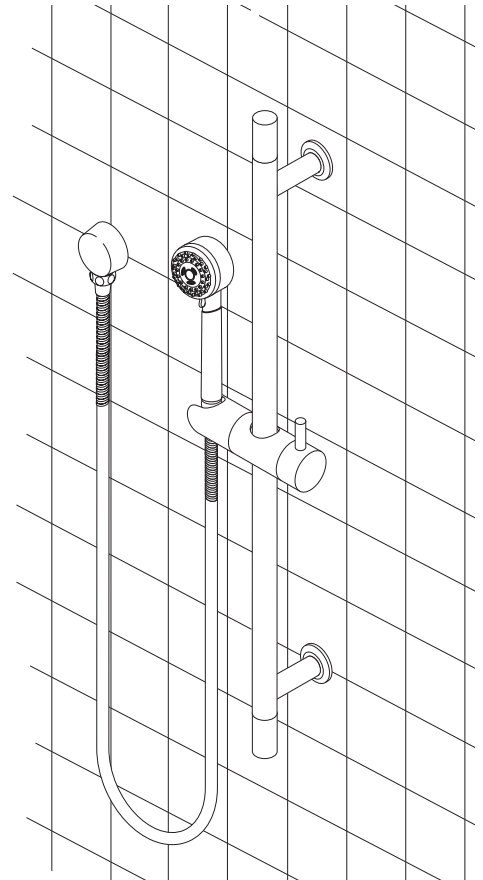
- **LIRE TOUTES** les instructions avant de débiter;
- **LIRE TOUS** les avertissements ainsi que toutes les instructions de nettoyage et d'entretien;

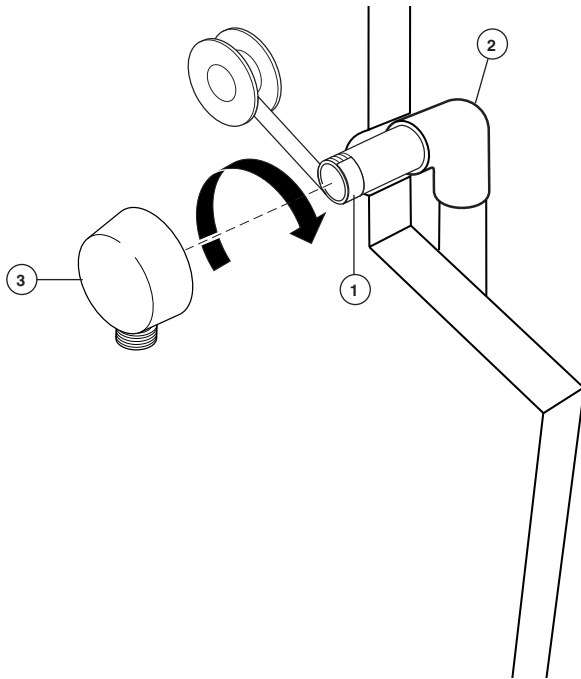
Parts Included / Piezas incluidas / Pièces incluses

1. Wall Outlet
2. 69" Shower Hose with Gaskets
3. Complete Slide Bar with Mounting Parts / Posts, Screws & Anchors
4. Adjustable Shower Mount (attached to slide Bar)
5. Hand Held Shower

1. Codo de pared para el suministro
2. 69" Manguera con Empaques
3. Barra para la Pared con Sujetadores de poste, Anclas y tornillos
4. Montaje ajustable de la regadera (unido a la barra de diapositiva)
5. Regadera de Mano

1. Sortie de douche de mur
2. Tuyau de douche de 69 po avec les joints
3. Accomplissez la barre coulissante avec des pièces/poteaux, des vis et des ancras de support
4. Support de douchette réglable (attaché à la barre coulissante)
5. Douche à main



1**SUPPLY ELBOW INSTALLATION**

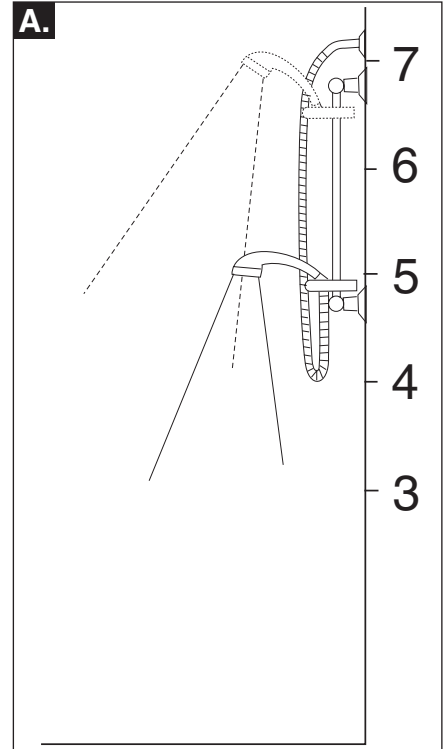
Apply Teflon[®] tape to both threaded ends of 1/2" (13 mm) iron pipe nipple (not supplied) (1). Thread pipe nipple into shower riser elbow (2) so that nipple extends 1/4" (6.5 mm) maximum in front of surface of wall and 1/4" (6.5 mm) minimum behind surface of wall. Minimum diameter for hole is 1" (25 mm) with a maximum of 1 1/2" (38 mm). Thread wall outlet (3) onto remaining end of pipe nipple and tighten. **CAUTION: To avoid damage to the outlet or hose finish during installation, wrap with a cloth or tape and use only a smooth-jawed wrench. DO NOT OVERTIGHTEN CONNECTIONS.**

INSTALACIÓN DEL TUBO ENCODADO PARA EL SUMINISTRO DE AGUA

Aplique cinta Teflon[®] a las puntas roscadas de la enterrosca de tubo de hierro de 1/2" (13 mm) (no proporcionado) (1). Rosque la enterrosca de la pipa en el codo de la canalización vertical de la ducha (2) de modo que la enterrosca amplíe 1/4" máximo (6.5 milímetros) delante de la superficie de la pared y de 1/4" mínimo (6.5 milímetros) detrás de la superficie de la pared. El diámetro mínimo para el agujero es 1" (25 milímetros) con un máximo de 1 1/2" (38 milímetros). Rosque el enchufe de pared (3) sobre el extremo restante de la enterrosca de la pipa y apriete. **ADVERTENCIA: Para prevenir daño al codo de abastecimiento o al acabado de la manguera durante la instalación, envuelva con un trapo o cinta y use solamente una llave de tuercas de mordaza lisa. NO APRIETE DEMASIADO LAS CONEXIONES.**

INSTALLATION DU COUDE D'ALIMENTATION

Appliquez du ruban de Téflon[®] sur les filetages du manchon fileté en fer de 1/2 po (13 mm) (non fourni) (1). Filetez le mamelon de pipe dans le coude de canalisation verticale de douche (2) de sorte que le mamelon prolonge 1/4" ; maximum (6.5 millimètres) devant la surface du mur et du 1/4" ; minimum (6.5 millimètres) derrière la surface du mur. Le diamètre minimum pour le trou est 1" ; (25 millimètres) avec un maximum de 1 1/2" ; (38 millimètres). Filetez la prise murale (3) sur l'extrémité restante du mamelon de pipe et serrez. **ATTENTION – Pour éviter d'abîmer le fini du coude d'alimentation ou du tuyau souple pendant l'installation, enrobez-les d'un chiffon ou de ruban adhésif ou utilisez une clé aux mors lisses. PRENEZ GARDE DE TROP SERRER LES RACCORDS.**

2**PLACEMENT OF THE SLIDE BAR**

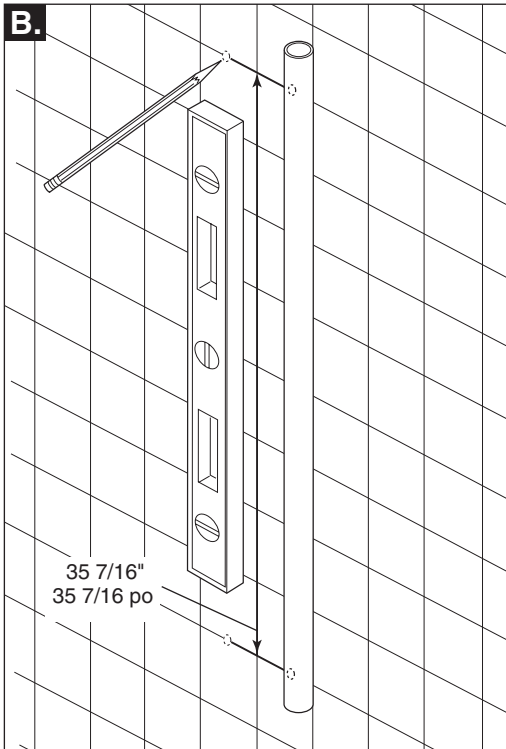
A. Select a convenient height to place the shower rail based on your personal needs. Be sure to leave enough slack for the hose of the hand shower to operate freely when the hand shower is placed in the extreme up or down positions. **NOTE: If possible it is recommended that the slide bar brackets be secured into the wall studs.** For ceramic tile installation, drill holes in grout if possible.

COLOCACIÓN DE LA BARRA DESLIZABLE

A. Elija una altura conveniente para colocar la barra de su regadera basada en sus necesidades personales. Asegúrese de dejar suficiente soltura para que la manguera de la regadera manual funcione libremente cuando la regadera manual está en las posiciones extremadamente altas o bajas. **NOTA: Si es posible, se recomienda que los soportes de la barra con el mecanismo para deslizar la regadera de mano estén fijos en los pernos de la pared.** En instalaciones en las losas de cerámica, taladre los agujeros en el enluchado si es posible.

PLACEMENT DE LA BARRE GLISSEMENT

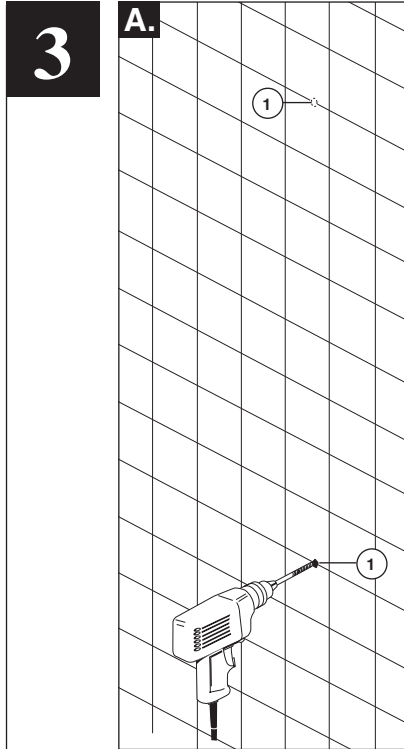
A. Placez la glissière de douche à une hauteur qui convient à vos besoins. Laissez suffisamment de mou dans le flexible de la douche à main pour que celle-ci puisse fonctionner librement alors qu'elle se trouve relevée ou abaissée au maximum. **NOTE : Dans la mesure du possible, fixez les supports de la coulisse aux montants.** Si vous montez les supports sur des carreaux de céramique, percez les trous dans le coulis dans la mesure du possible.



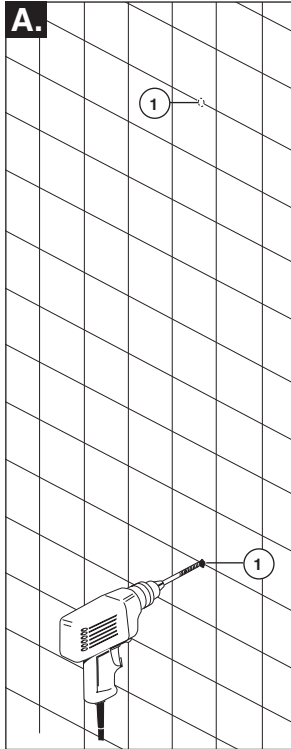
B. Mark the place for drilling the hole for the lower post. Mark using a level, in a vertical line from the lower hole, the placement of the upper post. Distance approximately 35 7/16". **Note: it is recommended that you use the slide bar to mark the location of the mounting holes on the vertical line. This gives the exact distance between the holes.**

B. Marque la ubicación donde va a perforar el agujero en el poste inferior. Marque usando un nivel, en línea vertical desde el agujero inferior, la ubicación del poste superior. La distancia aproximada es 35 7/16". **Nota: se recomienda que utilice la barra deslizable como guía para marcar la ubicación de los agujeros para la instalación en línea vertical. Esta le dará la distancia exacta entre los agujeros.**

B. Marquez l'emplacement du trou pour le support de montage inférieur. À l'aide d'un niveau placé à la verticale à partir du trou inférieur, marquez l'emplacement du support supérieur. La distance est d'environ 35 7/16 po. **Note : Nous vous recommandons d'utiliser la coulisse pour marquer l'emplacement des trous de montage sur la ligne verticale. L'espacement des trous sera exact.**



3



WALL BAR INSTALLATION

A. **Note: Hole size will be determined by your use of just the screw or anchor and screw for installation.** Drill holes (1) for the mounting posts. Start with a smaller drill bit size, 1/8" is recommended, and drill hole. If you hit a wall stud, go to next step. If you do not hit a wall stud, change to a drill bit size suitable for the anchors, 7/32" is recommended, and re-drill hole. Anchors are for use on drywall or tile. For fiberglass, acrylic and flat plastic surfaces, use toggle bolts (not included).

B. Insert screw (1) through sleeves (2), curved notch towards the screw head, and place the rosette (3) onto the screw. Screw the post assemblies into the wall. Curved notches to be lined up vertically. Tighten firmly.

INSTALACIÓN DE LA BARRA DE PARED

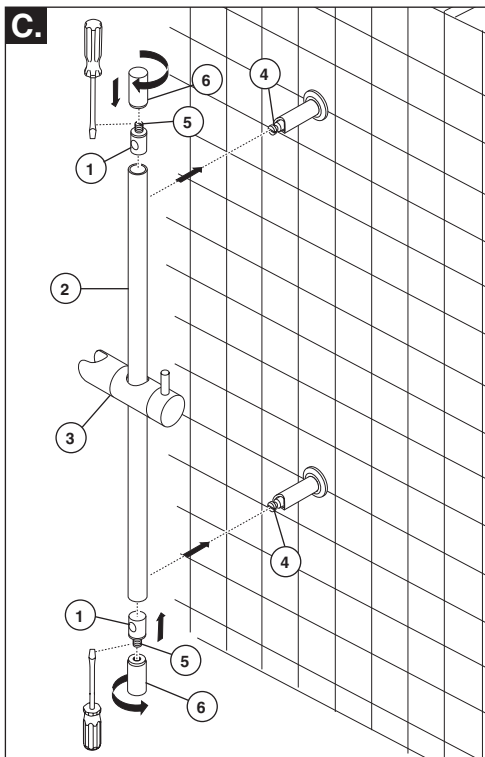
A. **Nota: el tamaño del agujero se determinará por el uso del tornillo solo ó el uso del ancla y tornillo para la instalación.** Perfore (1) los agujeros para los postes de instalación. Comience con la broca más pequeña, se recomienda una de 1/8", y perfore el agujero. Si usted se tropieza con una viga (entramado), continúe con el próximo paso. Si no se tropieza con una viga de entramado, cambie la broca a un tamaño adecuado para las anclas, se recomienda 7/32", y perfore de nuevo el agujero. Las anclas son para usar en muros en seco o losa. Para vidrios fibrosos, acrílico y superficies planas plásticas, use tornillos fiadores (no se incluyen).

B. Introduzca el tornillo (1) en las mangas (2), la muesca curvada hacia la cabeza del tornillo, y coloque la roseta (3) en el tornillo. Atornille los ensambles del poste en la pared. Las muescas curvadas deben quedar verticalmente en línea. Apriete firmemente.

INSTALLATION DE LA BARRE MURALE

A. **Note : Le diamètre des trous diffère selon que vous utilisez des vis seulement ou des vis et des ancrages pour l'installation.** Percez les trous (1) pour les supports de montage. Utilisez d'abord un foret plus petit pour percer le trou. Nous vous recommandons un foret 1/8 po. Si vous ne rencontrez pas de montant à cet endroit, agrandissez le trou à l'aide d'un foret 7/32 po. Dans une paroi en placoplâtre ou en carreaux, installez un ancrage. Si la paroi est en fibre de verre, en acrylique ou en plastique, vous devrez utiliser un boulon à ailettes.

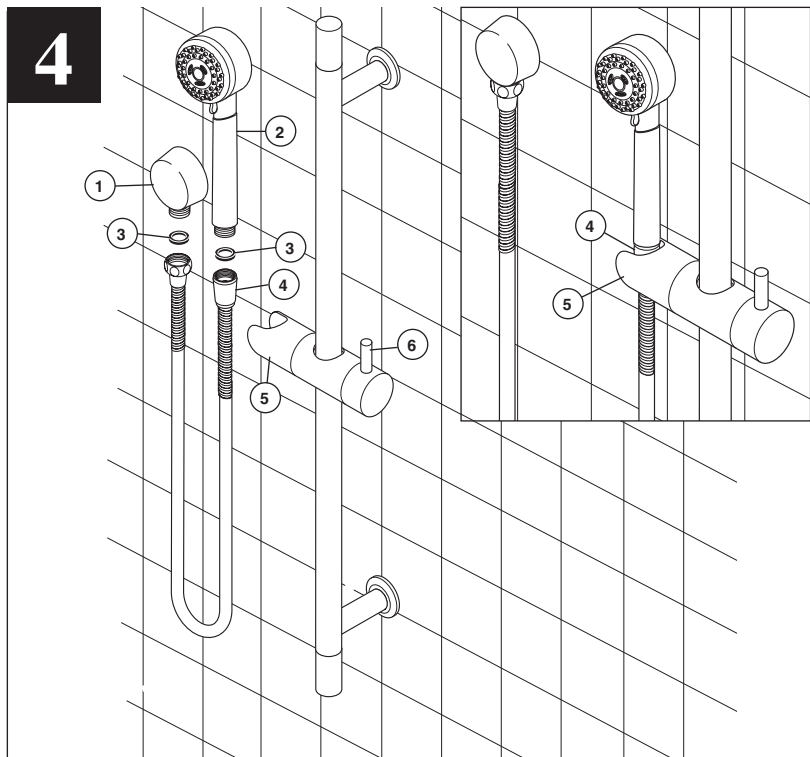
B. Introduisez la vis (1) dans les manchons (2) de manière que l'encoche courbée soit orientée vers la tête de la vis, puis placez la rondelle d'écartement (3) sur la vis. Vissez les supports de montage au mur. Les encoches courbées doivent être alignées à la verticale. Serrez solidement.



- C.** Insert the plug (1) into the slide bar (2) so the holes in the plug and slide bar align. The O-ring on the plug insert (1) has the purpose of securing the insert in position. Repeat this task for the other end of the slide bar. Tighten the slider handle (3) to locked position, with the handle lever pointing upwards, slide the bar (2) with slider (3) over the screw heads of the mounted post assemblies (4). Tighten the set screws (5) of the plug inserts (1) to secure the slide bar to the wall. Screw end caps (6) onto the slide bar. Tighten end caps by hand only. Finish installation by unlocking the slider (3) and see if it slides freely for the whole length of the slide bar.

- C.** Introduzca el tapón (1) en la barra deslizable (2) de manera que los agujeros en el tapón y la barra deslizable queden alineados. El aro O, ubicado en el inserto del tapón (1), es para fijar el inserto en su sitio. Repita este paso con el otro extremo de la barra deslizable. Apriete la manija del deslizador (3) a la posición cerrada, con la palanca de la manija señalando hacia arriba, deslice la barra (2) con el deslizador (3) sobre las cabezas de los tornillos de los ensambles de los postes de instalación (4). Apriete los tornillos de ajuste (5) en los insertos de los tapones (1) para fijar la barra deslizable en la pared. Atornille las tapas en los extremos (6) de la barra deslizable. Apriete las tapas en los extremos a mano solamente. Termine la instalación abriendo el deslizador (3) y fíjese si desliza libremente por todo el largo de la barra deslizable.

- C.** Introduisez le bouchon (1) dans la coulisse (2) de manière que les trous dans le bouchon et la coulisse soient alignés. Le joint torique sur le bouchon (1) sert à maintenir le bouchon en place. Répétez l'opération à l'autre extrémité de la coulisse. Placez la manette du coulisseau (3) en position de verrouillage. Le levier de la manette doit pointer vers le haut. Glissez la coulisse (2) avec le coulisseau (3) sur les têtes de vis des supports de montage (4). Serrez les vis de calage (5) des bouchons (1) pour fixer la coulisse au mur. Vissez les capuchons d'extrémité (6) sur la coulisse. Serrez les capuchons à la main seulement. Déverrouillez ensuite le coulisseau (3) et assurez-vous qu'il glisse librement sur toute la longueur de la coulisse.



4 INSTALLATION OF THE SHOWER SET

Connect the shower hose to the wall outlet (1) and the hand held shower (2), ensuring that the internal gaskets (3) are present in the shower hose nuts. Normal 1/2" rubber gaskets can be used. Place the conical nut of the hose (4) that is connected to the hand held shower, in the slide bar holder (5) and turn it to desired position. To slide the holder up or down, turn handle (6) and slide the holder on the bar.

OPERATION OF SHOWER PIECE

The shower piece has 3 spray patterns. The pattern can be changed by operating the diverter ring on the shower head.

1. Normal Plus spray pattern, turn diverter ring clockwise to stop.
2. Normal spray pattern, diverter ring in mid position.
3. Massage spray pattern, turn diverter ring counter clockwise to stop.

INSTALACIÓN DEL JUEGO DE PIEZAS DE REGADERA

Conecte la manguera de la regadera a la tubería de agua de salida en la pared (1) y a la regadera de mano (2), asegurándose que los empaques internos (3) están presentes en las tuercas de la manguera de la regadera. Se pueden utilizar empaques corrientes de goma de 1/2". Coloque la tuerca cónica de la manguera (4) que está conectada a la regadera manual, en el sujetador de la barra deslizable (5) y gírela a la posición deseada. Para deslizar el sujetador hacia arriba o hacia abajo, gire la manija (6) y deslice el sujetador en la barra.

FUNCIÓN DE LA PIEZA DE LA REGADERA

La unidad de la regadera tiene 3 patrones de rocío. Puede cambiar el patrón operando el aro del desviador en la cabeza de la regadera.

1. Normal Plus más patrón de rocío, gire el aro del desviador en la misma dirección que el de las manecillas de reloj para parar.
2. El patrón de rocío normal, el aro desviador debe estar en la posición central.
3. El patrón de rocío de masaje, gire el aro desviador en el sentido contrario de las manecillas del reloj para parar.

INSTALLATION DE LA DOUCHE

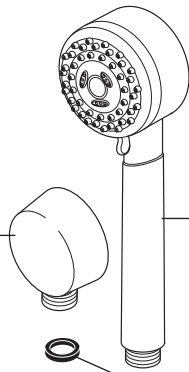
Raccordez le tuyau de la douche à l'orifice de sortie dans le mur (1) et à la douche à main (2) après vous être assuré que les joints (3) sont bien en place dans les écrous de raccordement. Des joints courants de 1/2 po en caoutchouc sont utilisés. Introduisez l'écrou conique du tuyau souple (4) raccordé à la douche à main dans le support de la coulisse (5) et placez-le dans la position voulue en le tournant. Pour faire glisser le support vers le haut ou vers le bas, tournez la manette (6). Vous pouvez ensuite faire glisser le support sur la coulisse.

FONCTIONNEMENT DE LA POMME DE DOUCHE

La pomme de douche a trois modes de giclage. Pour changer le mode de giclage, utilisez l'anneau de dérivation sur la pomme de douche.

1. Mode normal plus – tournez l'anneau de dérivation dans le sens horaire jusqu'à la butée.
2. Mode normal – tournez l'anneau de dérivation pour l'amener à la position centrale.
3. Mode massage – tournez l'anneau de dérivation dans le sens antihoraire jusqu'à la butée.

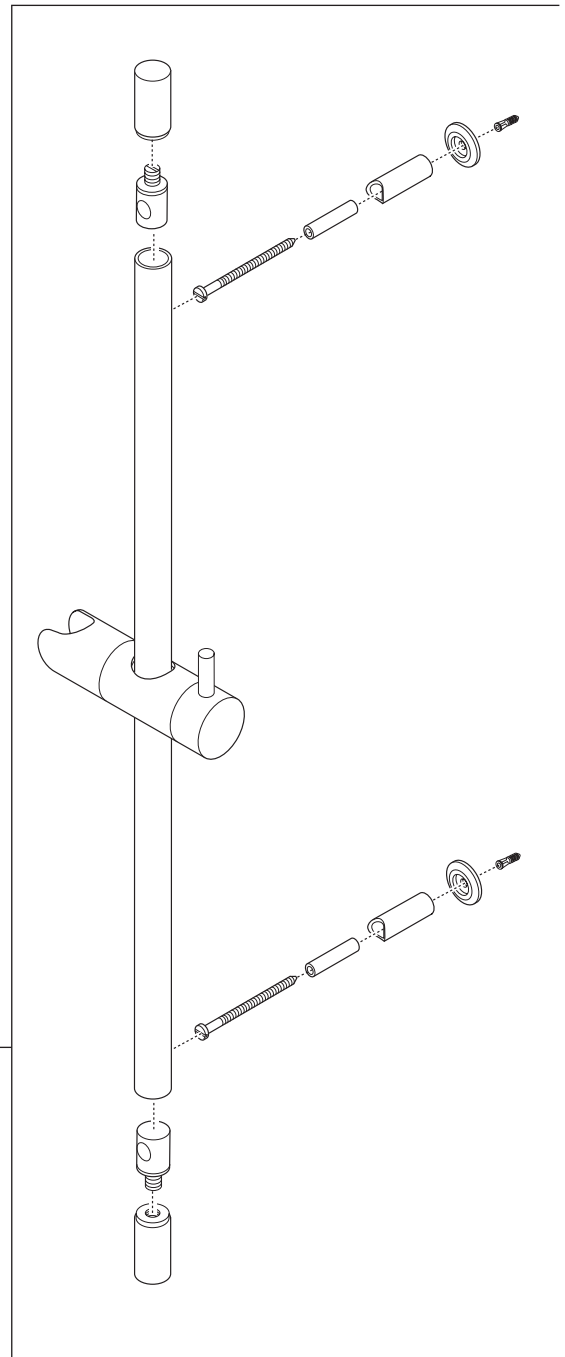
RP42313▲
Wall Outlet
Codo de pared
para el suministro
Sortie de douche
de mur



RP61593▲
Hand Held Shower
Regadera de Mano
Douche à main

RP49645▲
Hose & Gaskets
Manguera con
Empaques
Tuyau avec joints

RP42314▲
Slide Bar Assembly
Ensamble De Barra
De Diapositiva
De Barre
coulissante



Cleaning and Care

Care should be given to the cleaning of this product. Although its finish is extremely durable, it can be damaged by harsh abrasives or polish. To clean, simply wipe gently with a damp cloth and blot dry with a soft towel.

Backflow Protection System

Your Brizo® hand shower incorporates a backflow protection system that has been tested to be in compliance with ASME A112.18.3 and ASME A112.18.1 / CSA B125.1. It incorporates two certified check valves in series, which operate independently and are integral, non-serviceable parts of the wand assembly.

LIFETIME FAUCET AND FINISH LIMITED WARRANTY

All parts and finishes of the Brizo® faucet are warranted to the original consumer purchaser to be free from defects in material & workmanship for as long as the original consumer purchaser owns their home. Delta Faucet Company recommends using a professional plumber for all installation & repair.

Delta will replace, FREE OF CHARGE, during the warranty period, any part or finish that proves defective in material and/or workmanship under normal installation, use and service. Replacement parts may be obtained by calling 1-877-345-BRIZO (2749) (in the U.S. and Canada) or by writing to:

In the United States:
Delta Faucet Company
Product Service
55 E. 111th Street
Indianapolis, IN 46280

In Canada:
Masco Canada
Technical Service Centre
420 Burbrook Place
London, ON N6A 4L6

This warranty is extensive in that it covers replacement of all defective parts and even finish, but these are the only two things that are covered. LABOR CHARGES AND/OR DAMAGE INCURRED IN INSTALLATION, REPAIR, OR REPLACEMENT AS WELL AS ANY OTHER KIND OF LOSS OR

DAMAGES ARE EXCLUDED. Proof of purchase (original sales receipt) from the original consumer purchaser must be made available to Delta for all warranty claims. THIS IS THE EXCLUSIVE WARRANTY BY DELTA FAUCET COMPANY, WHICH DOES NOT MAKE ANY OTHER WARRANTY OF ANY KIND, INCLUDING THE IMPLIED WARRANTY OF MERCHANTABILITY.

This warranty excludes all industrial, commercial & business usage, whose purchasers are hereby extended a five year limited warranty from the date of purchase, with all other terms of this warranty applying except the duration of the warranty. This warranty is applicable to Brizo® faucets manufactured after January 1, 1995.

Some states/provinces do not allow the exclusion or limitation of incidental or consequential damages, so the above limitation or exclusion may not apply to you. Any damage to this faucet as a result of misuse, abuse, or neglect, or any use of other than genuine Delta® replacement parts WILL VOID THE WARRANTY.

This warranty gives you specific legal rights, and you may also have other rights which vary from state/province to state/province. It applies only for Brizo® faucets installed in the United States of America, Canada, and Mexico.

© 2009, Masco Corporation of Indiana

Limpieza y Cuidado de su Llave

Tenga cuidado al limpiar este producto. Aunque su acabado es sumamente durable, puede ser afectado por agentes de limpieza o para pulir abrasivos. Para limpiar su llave, simplemente frótelas con un trapo húmedo y luego séquela con una toalla suave.

Sistema de protección contra el contraflujo

Ducha de mano Brizo® tiene un sistema de protección contra el contraflujo, incorporado, que ha sido probado para cumplir con los requisitos de ASME A112.18.3 y ASME A112.18.1 / CSA B125.1. Este incorpora en la pieza de mano dos válvulas de retención o checadoras certificadas en una serie, las cuales operan independientemente y son piezas integrantes que no requieren servicio.

GARANTÍA LIMITADA DE POR VIDA DE LA LLAVE Y SU ACABADO

Todas las piezas y acabados de la llave Brizo® están garantizados al consumidor comprador original, de estar libres de defectos de material y fabricación, por el tiempo que el consumidor comprador sea dueño de su casa. Delta Faucet Company recomienda que use un plomero profesional para todas las instalaciones y reparaciones.

Delta reemplazará, LIBRE DE CARGO, durante el período de garantía, cualquier pieza o acabado que pruebe tener defectos de material y/o fabricación bajo instalación normal, uso y servicio. Piezas de repuesto pueden ser obtenidas llamando al 1-877-345-BRIZO (2749) (en los Estados Unidos y Canadá) o escribiendo a:

En los Estados Unidos:
Delta Faucet Company
Product Service
55 E. 111th Street
Indianapolis, IN 46280

En Canada:
Masco Canada
Technical Service Centre
420 Burbrook Place
London, ON N6A 4L6

Esta garantía es extensiva en lo que cubre el reemplazamiento de todas las piezas defectuosas y hasta el acabado, pero éstas son las únicas dos cosas que están cubiertas. CARGOS DE LABOR Y/O DAÑOS INCURRIDOS EN LA INSTALACIÓN, REPARACIÓN,

O REEMPLAZAMIENTO COMO TAMBIÉN CUALQUIER OTRO TIPO DE PÉRDIDA O DAÑOS ESTÁN EXCLUIDOS. Prueba de compra (recibo original de venta) del comprador consumidor original debe de ser disponible a Delta para todos los reclamos. ESTA ES LA GARANTÍA EXCLUSIVA DE DELTA FAUCET COMPANY, QUE NO HACE CUALQUIER OTRA GARANTÍA DE CUALQUIER TIPO, INCLUYENDO LA GARANTÍA IMPLÍCITA DE COMERCIALIZACIÓN.

Esta garantía excluye todo uso industrial, comercial y de negocio, cuyos compradores se les da una garantía limitada extendida de cinco años desde la fecha de compra, con todos los otros términos de esta garantía aplicados, excepto el de duración de ésta. Esta garantía es aplicable a las llaves de Brizo® fabricadas después de Enero 1, 1995.

Algunos estados/provincias no permiten la exclusión o limitación de daños incidentales o consecuentes, de manera que la limitación o exclusión arriba escrita puede no aplicarse a usted. Cualquier daño a esta llave, resultado de mal uso, abuso, o descuido, o cualquier otro uso de piezas de repuesto que no sean genuinas de Delta® ANULARÁN LA GARANTÍA.

Esta garantía le da derechos legales específicos, y usted puede, también tener otros derechos que varían de estado/provincia a estado/provincia. Es aplicable sólo a las llaves Brizo® instaladas en los Estados Unidos de America, Canada y Mexico.

© 2009, Division de Masco Indiana

Instructions de nettoyage

Il faut le nettoyer avec soin. Même si son fini est extrêmement durable, il peut être abîmé par des produits fortement abrasifs ou des produits de polissage. Il faut simplement le frotter doucement avec un chiffon humide et le sécher à l'aide d'un chiffon doux.

Dispositif anti-siphonnage

Douche à main Brizo® comporte un dispositif anti-siphonnage qui a été éprouvé et qui est conforme aux normes ASME A112.18.3 et ASME A112.18.1 / CSA B125.1. Ce dispositif se compose de deux clapets indépendants homologués, montés en série dans le tube rigide, qui sont non réparables.

GARANTIE À VIE LIMITÉE DES ROBINETS ET DE LEURS FINIS

Toutes les pièces et les finis du robinet Brizo® sont protégés contre les défauts de matériau et les vices de fabrication par une garantie qui est consentie au premier acheteur et qui demeure valide tant que celui-ci demeure propriétaire de sa maison. Delta recommande de faire appel à un plombier compétent pour l'installation et la réparation du robinet.

Pendant la période de garantie, Delta remplacera GRATUITEMENT toute pièce ou tout fini, présentant une déféctuosité de matériau ou un vice de fabrication pour autant que l'appareil ait été installé, utilisé et entretenu correctement. Pour obtenir des pièces de rechange, veuillez communiquer par téléphone au numéro 1-877-345-BRIZO (2749) (aux États-Unis ou au Canada) et par écrit à l'une des adresses suivantes :

Aux États-Unis
Delta Faucet Company
Product Service
55 E. 111th Street
Indianapolis, IN 46280

Au Canada
Masco Canada
Centre de services techniques
420 Burbrook Place
London, Ontario N6A 4L6

La présente garantie s'applique au remplacement de toutes les pièces défectueuses, y compris le fini, et elle ne couvre que ces éléments. LES FRAIS DE MAIN-D'OEUVRE ET (OU) LES DOMMAGES PROVOQUÉS AU COURS DE L'INSTALLATION, DE LA RÉPARATION OU DU REMPLACEMENT D'UN ÉLÉMENT AINSI QUE LES PERTES OU DOMMAGES DE TOUTE

AUTRE NATURE NE SONT PAS COUVERTS PAR LA GARANTIE. Toute réclamation en vertu de la présente garantie doit être adressée à Delta, accompagnée de la preuve d'achat (original de la facture) du premier acheteur. CETTE GARANTIE EST LA SEULE OFFERTE PAR DELTA FAUCET COMPANY OU DELTA FAUCET CANADA, SELON LE CAS. ELLE EXCLUT TOUTE AUTRE GARANTIE, Y COMPRIS LA GARANTIE IMPLÍCITE DE QUALITÉ MARCHANDE.

Les robinets installés dans un établissement industriel ou commercial ou dans une place d'affaires sont protégés par une garantie étendue de cinq ans qui prend effet à compter de la date d'achat. Toutes les autres conditions de la garantie de cinq ans sont identiques à celle de la présente garantie. La présente garantie s'applique à tous les robinets Brizo® fabriqués après le 1er janvier 1995.

Dans les États ou les provinces où il est interdit d'exclure ou de limiter les responsabilités à l'égard des dommages indirects ou fortuits, les exclusions et les limites susmentionnées ne s'appliquent pas. Les dommages résultant d'une mauvaise utilisation, d'une utilisation abusive de la négligence ou de l'utilisation de pièces autres que des pièces d'origine Delta® RENDENT LA GARANTIE NULLE ET SANS EFFET.

La présente garantie vous donne des droits précis qui peuvent varier selon votre lieu de résidence. Elle ne s'applique qu'aux robinets Brizo® installés aux États-Unis, au Canada et au Mexique.

© 2009, Masco Corporation de Indiana