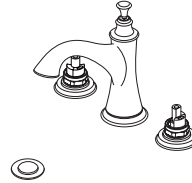


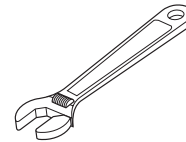
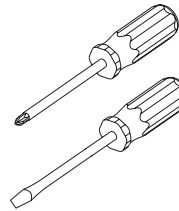
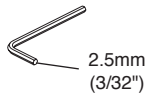
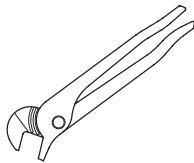
ASME A112.18.1 / CSA B125.1
ASME A112.18.2 / CSA B125.2
ICC/ANSI A117.1

Model/Modelo/Modèle
65305LF-LHP
Baliza™ Series/Series/Seria

Write purchased model number here.
Escriba aquí el número del modelo comprado.
Inscrivez le numéro de modèle ici.



You may need / Usted puede necesitar / Articles dont vous pouvez avoir besoin:



For easy installation of your Brizo® faucet you will need:

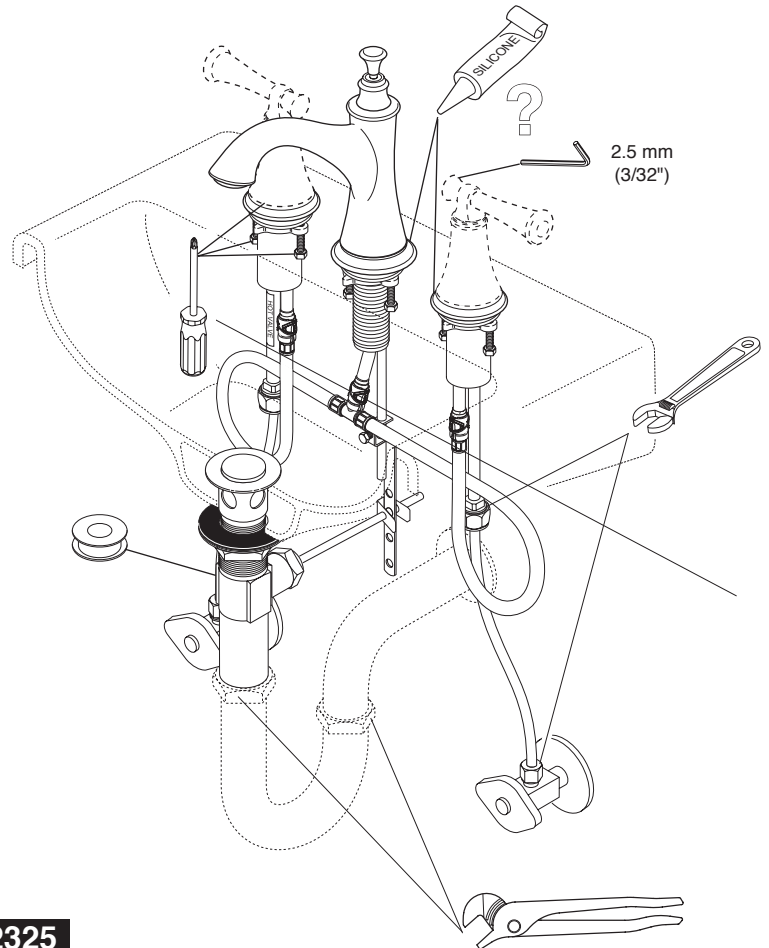
- To **READ ALL** the instructions completely before beginning.
- To **READ ALL** warnings, care, and maintenance information.
- To purchase the correct **water supply hook-up**.

Para instalación fácil de su llave Brizo® usted necesitará:

- **LEER TODAS** las instrucciones completamente antes de empezar.
- **LEER TODOS** los avisos, cuidados, e información de mantenimiento.
- Comprar las conexiones correctas para el **suministro de agua**.

Pour installer votre robinet Brizo® facilement, vous devez:

- **LIRE TOUTES** les instructions avant de débiter;
- **LIRE TOUS** les avertissements ainsi que toutes les instructions de nettoyage et d'entretien;
- Acheter le bon nécessaire de raccordement.

**62325**

Cleaning and Care

Care should be given to the cleaning of this product. Although its finish is extremely durable, it can be damaged by harsh abrasives or polish. To clean, simply wipe gently with a damp cloth and blot dry with a soft towel.

LIFETIME FAUCET AND FINISH LIMITED WARRANTY

All parts and finishes of the Brizo® faucet are warranted to the original consumer purchaser to be free from defects in material & workmanship for as long as the original consumer purchaser owns their home. Delta Faucet Company recommends using a professional plumber for all installation & repair.

Delta will replace, FREE OF CHARGE, during the warranty period, any part or finish that proves defective in material and/or workmanship under normal installation, use and service. Replacement parts may be obtained by calling 1-877-345-BRIZO (2749) (in the U.S. and Canada) or by writing to:

In the United States:
Delta Faucet Company
Product Service
55 E. 111th Street
Indianapolis, IN 46280

In Canada:
Masco Canada Limited,
Plumbing Group
350 South Edgeware Road.
St. Thomas, Ontario, Canada N5P 4L1

This warranty is extensive in that it covers replacement of all defective parts and even finish, but these are the only two things that are covered. LABOR CHARGES AND/OR DAMAGE INCURRED IN INSTALLATION, REPAIR, OR REPLACEMENT AS WELL AS ANY OTHER KIND OF LOSS OR

DAMAGES ARE EXCLUDED. Proof of purchase (original sales receipt) from the original consumer purchaser must be made available to Delta for all warranty claims. THIS IS THE EXCLUSIVE WARRANTY BY DELTA FAUCET COMPANY, WHICH DOES NOT MAKE ANY OTHER WARRANTY OF ANY KIND, INCLUDING THE IMPLIED WARRANTY OF MERCHANTABILITY.

This warranty excludes all industrial, commercial & business usage, whose purchasers are hereby extended a five year limited warranty from the date of purchase, with all other terms of this warranty applying except the duration of the warranty. This warranty is applicable to Brizo® faucets manufactured after January 1, 1995.

Some states/provinces do not allow the exclusion or limitation of incidental or consequential damages, so the above limitation or exclusion may not apply to you. Any damage to this faucet as a result of misuse, abuse, or neglect, or any use of other than genuine Delta® replacement parts WILL VOID THE WARRANTY.

This warranty gives you specific legal rights, and you may also have other rights which vary from state/province to state/province. It applies only for Brizo® faucets installed in the United States of America, Canada, and Mexico.

© 2012, Masco Corporation of Indiana

Limpieza y Cuidado de su Llave

Tenga cuidado al limpiar este producto. Aunque su acabado es sumamente durable, puede ser afectado por agentes de limpieza o para pulir abrasivos. Para limpiar su llave, simplemente frótelas con un trapo húmedo y luego séquela con una toalla suave.

GARANTÍA LIMITADA DE POR VIDA DE LA LLAVE Y SU ACABADO

Todas las piezas y acabados de la llave Brizo® están garantizados al consumidor comprador original, de estar libres de defectos de material y fabricación, por el tiempo que el consumidor comprador sea dueño de su casa. Delta Faucet Company recomienda que use un plomero profesional para todas las instalaciones y reparaciones.

Delta reemplazará, LIBRE DE CARGO, durante el período de garantía, cualquier pieza o acabado que pruebe tener defectos de material y/o fabricación bajo instalación normal, uso y servicio. Piezas de repuesto pueden ser obtenidas llamando al 1-877-345-BRIZO (2749) (en los Estados Unidos y Canadá) o escribiendo a:

En los Estados Unidos
Delta Faucet Company
Product Service
55 E. 111th Street
Indianapolis, IN 46280

En Canadá:
Masco Canada Limited,
Plumbing Group
350 South Edgeware Road.
St. Thomas, Ontario, Canada N5P 4L1

Esta garantía es extensiva en lo que cubre el reemplazamiento de todas las piezas defectuosas y hasta el acabado, pero éstas son las únicas dos cosas que están cubiertas. CARGOS DE LABOR Y/O DAÑOS INCURRIDOS EN LA INSTALACIÓN, REPARACIÓN,

O REEMPLAZAMIENTO COMO TAMBIÉN CUALQUIER OTRO TIPO DE PÉRDIDA O DAÑOS ESTÁN EXCLUIDOS. Prueba de compra (recibo original de venta) del comprador consumidor original debe de ser disponible a Delta para todos los reclamos. ESTA ES LA GARANTÍA EXCLUSIVA DE DELTA FAUCET COMPANY, QUE NO HACE CUALQUIER OTRA GARANTÍA DE CUALQUIER TIPO, INCLUYENDO LA GARANTÍA IMPLÍCITA DE COMERCIALIZACIÓN.

Esta garantía excluye todo uso industrial, comercial y de negocio, cuyos compradores se les da una garantía limitada extendida de cinco años desde la fecha de compra, con todos los otros términos de esta garantía aplicados, excepto el de duración de ésta. Esta garantía es aplicable a las llaves de Brizo® fabricadas después de Enero 1, 1995.

Algunos estados/provincias no permiten la exclusión o limitación de daños incidentales o consecuentes, de manera que la limitación o exclusión arriba escrita puede no aplicarle a usted. Cualquier daño a esta llave, resultado de mal uso, abuso, o descuido, o cualquier otro uso de piezas de repuesto que no sean genuinas de Delta® ANULARÁN LA GARANTÍA.

Esta garantía le da derechos legales específicos, y usted puede, también tener otros derechos que varían de estado/provincia a estado/provincia. Es aplicable sólo a las llaves Brizo® instaladas en los Estados Unidos de America, Canadá y México.

© 2012, Division de Masco Indiana

Instructions de nettoyage

Il faut le nettoyer avec soin. Même si son fini est extrêmement durable, il peut être abîmé par des produits fortement abrasifs ou des produits de polissage. Il faut simplement le frotter doucement avec un chiffon humide et le sécher à l'aide d'un chiffon doux.

GARANTIE À VIE LIMITÉE DES ROBINETS ET DE LEURS FINIS

Toutes les pièces et les finis du robinet Brizo® sont protégés contre les défauts de matériau et les vices de fabrication par une garantie qui est consentie au premier acheteur et qui demeure valide tant que celui-ci demeure propriétaire de sa maison. Delta recommande de faire appel à un plombier compétent pour l'installation et la réparation du robinet.

Pendant la période de garantie, Delta remplacera GRATUITEMENT toute pièce ou tout fini, présentant une déficience de matériau ou un vice de fabrication pour autant que l'appareil ait été installé, utilisé et entretenu correctement. Pour obtenir des pièces de rechange, veuillez communiquer par téléphone au numéro 1-877-345-BRIZO (2749) (aux États-Unis ou au Canada) et par écrit à l'une des adresses suivantes :

Aux États-Unis
Delta Faucet Company
Product Service
55 E. 111th Street
Indianapolis, IN 46280

Au Canada
Masco Canada Limited,
Plumbing Group
350 South Edgeware Road.
St. Thomas, Ontario, Canada N5P 4L1

La présente garantie s'applique au remplacement de toutes les pièces défectueuses, y compris le fini, et elle ne couvre que ces éléments. LES FRAIS DE MAIN-D'OEUVRE ET (OU) LES DOMMAGES PROVOQUÉS AU COURS DE L'INSTALLATION, DE LA RÉPARATION OU DU REMPLACEMENT D'UN ÉLÉMENT AINSI QUE LES PERTES OU DOMMAGES DE TOUTE

AUTRE NATURE NE SONT PAS COUVERTS PAR LA GARANTIE. Toute réclamation en vertu de la présente garantie doit être adressée à Delta, accompagnée de la preuve d'achat (original de la facture) du premier acheteur. CETTE GARANTIE EST LA SEULE OFFERTE PAR DELTA FAUCET COMPANY OU DELTA FAUCET CANADA, SELON LE CAS. ELLE EXCLUT TOUTE AUTRE GARANTIE, Y COMPRIS LA GARANTIE IMPLÍCITE DE QUALITÉ MARCHANDE.

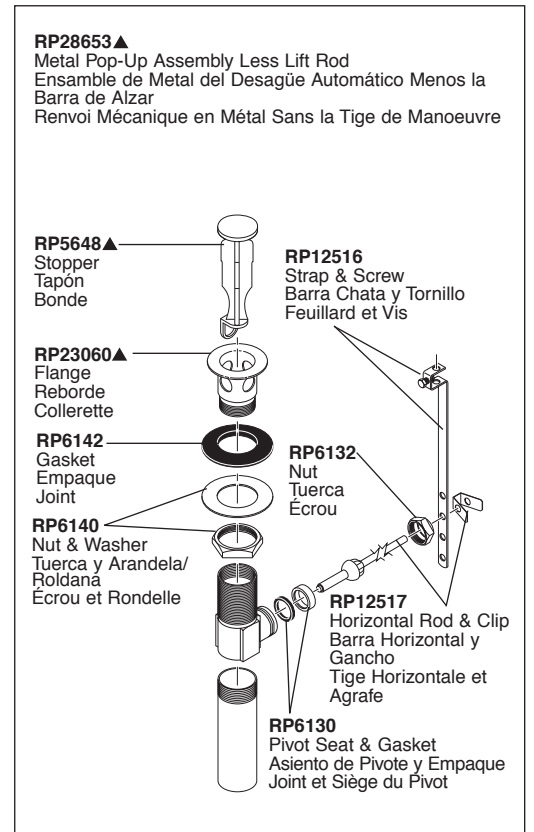
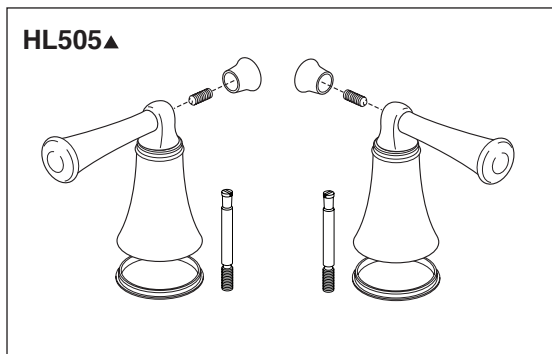
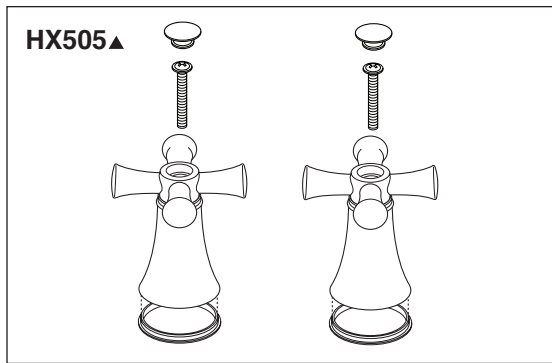
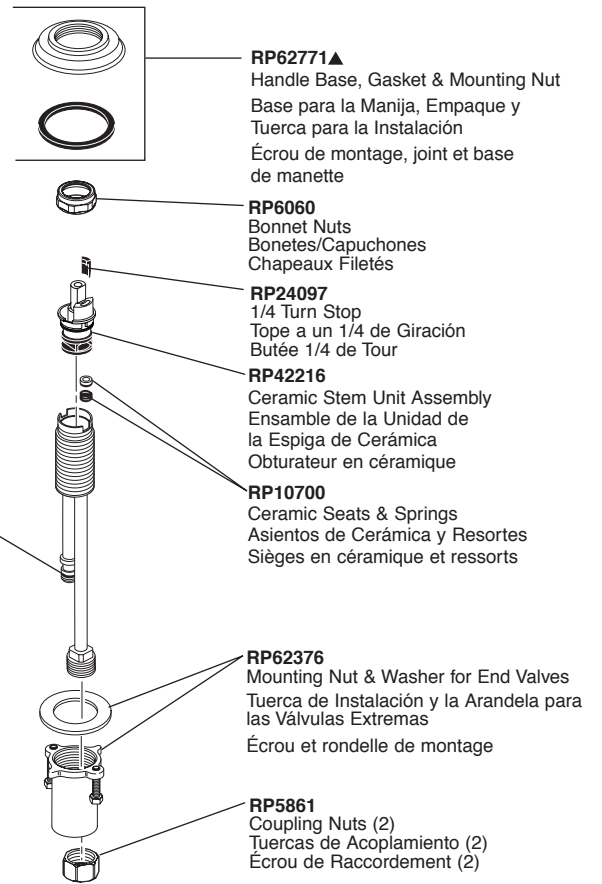
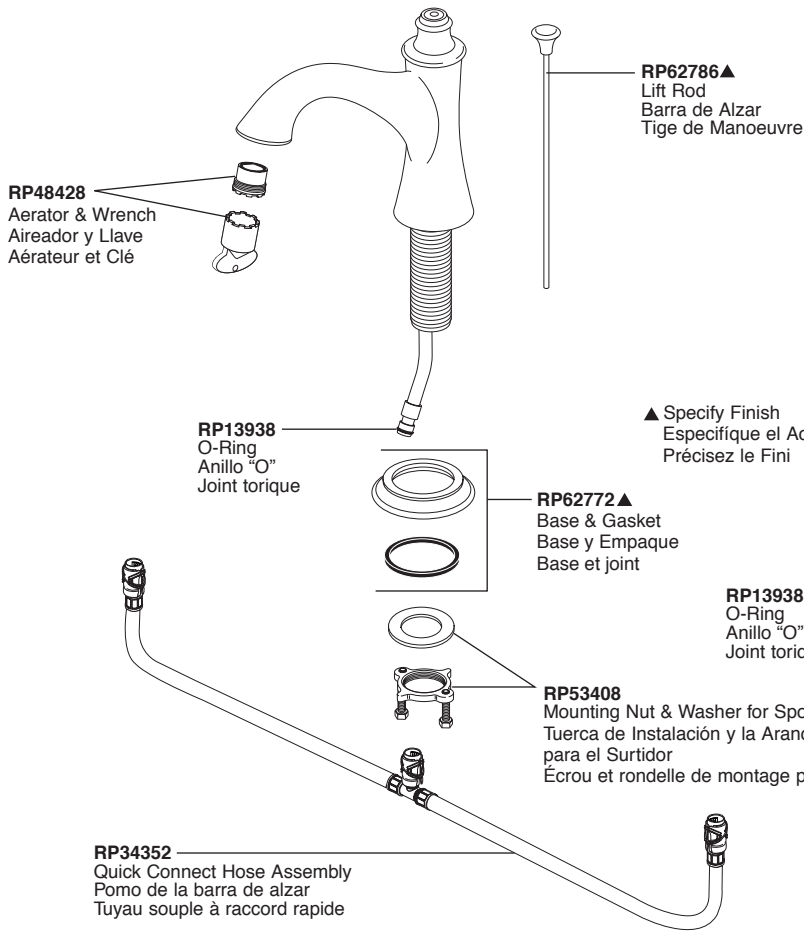
Les robinets installés dans un établissement industriel ou commercial ou dans une place d'affaires sont protégés par une garantie étendue de cinq ans qui prend effet à compter de la date d'achat. Toutes les autres conditions de la garantie de cinq ans sont identiques à celle de la présente garantie. La présente garantie s'applique à tous les robinets Brizo® fabriqués après le 1er janvier 1995.

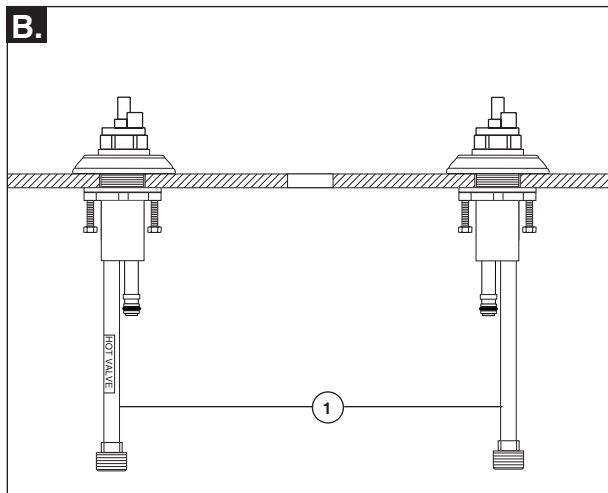
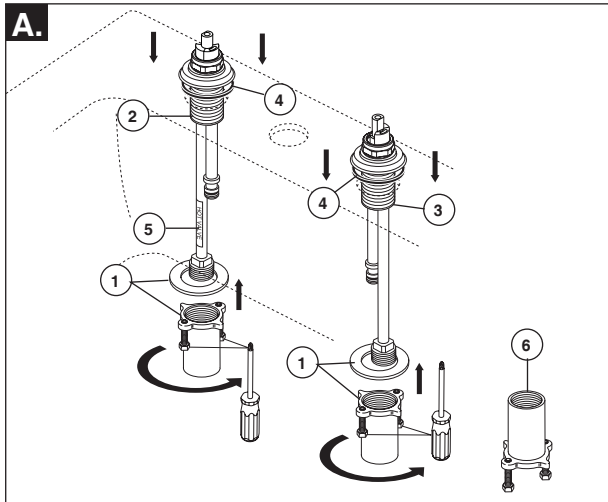
Dans les États ou les provinces où il est interdit d'exclure ou de limiter les responsabilités à l'égard des dommages indirects ou fortuits, les exclusions et les limites susmentionnées ne s'appliquent pas. Les dommages résultant d'une mauvaise utilisation, d'une utilisation abusive de la négligence ou de l'utilisation de pièces autres que des pièces d'origine Delta® RENDENT LA GARANTIE NULLE ET SANS EFFET.

La présente garantie vous donne des droits précis qui peuvent varier selon votre lieu de résidence. Elle ne s'applique qu'aux robinets Brizo® installés aux États-Unis, au Canada et au Mexique.

www.brizo.com

© 2012, Masco Corporation de Indiana

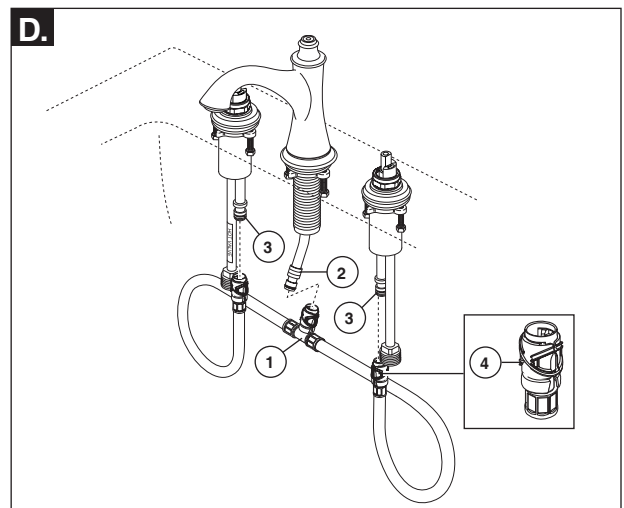
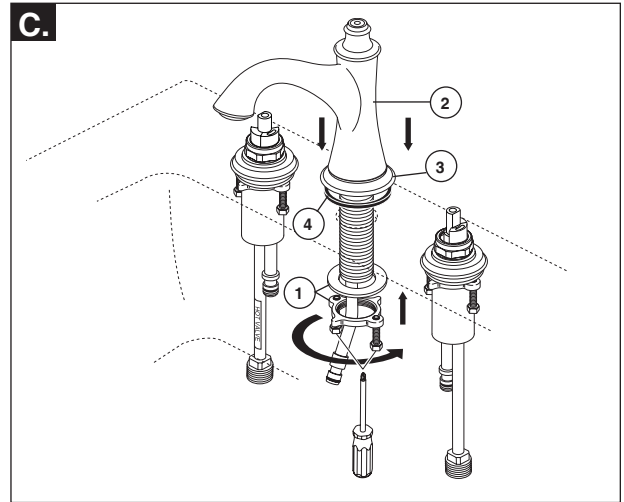


1

- A.** Remove nut and washer (1) from end valve assemblies. **Note: hot side end valve is labeled (5).** Slide hot (2) and cold (3) end valves with gaskets (4) through mounting hole of sink or countertop. **Note: If sink is uneven, use silicone under the gasket.** Make sure handles are turned to the off position and they align correctly with the bases below the handles. Secure end valves with nuts and washers (1). Rotate extension nuts 180° and change direction of screws (6) for installing end valves on thick decks. The screws in the nuts can be tightened using a Phillips screwdriver to secure the end valves.
- B.** Note proper end valve installation. Copper tubes (1) install away from spout.

- A.** Quite la tuerca y la arandela (1) de los ensambles de la válvula extrema. **Nota: la válvula del lado caliente está marcada (5).** Deslice las válvulas extremas de agua caliente (2) y fría (3) con los empaques (4) por el orificio de instalación del lavamanos o por la superficie donde va a hacer la instalación/encimera. **Nota: Si el lavamanos está desnivelado, use silicona por debajo del empaque.** Asegúrese que las manijas están giradas a la posición cerrada y que están alineadas correctamente con las bases por debajo de las manijas. Fije las válvulas extremas con las tuercas y las arandelas (1). Gire las tuercas de extensión 180° y cambie la dirección de los tornillos (6) para la instalación de las válvulas extremas en superficies más gruesas. Los tornillos en las tuercas pueden apretarse con un destornillador Phillips para fijar las válvulas extremas.
- B.** ¡Fíjese en la instalación apropiada de la válvula final! Los tubos de cobre (1) se instalan en sentido opuesto del tubo de salida de agua.

- A.** Retirez l'écrou et la rondelle (1) des soupapes. **Note : la soupape d'eau chaude est identifiée par une étiquette (5).** Introduisez la soupape d'eau chaude (2) et la soupape d'eau froide (3) avec les joints (4) dans le trou de montage de l'appareil sanitaire ou du comptoir. **Note : Si l'appareil sanitaire est inégal, appliquez du composé d'étanchéité à la silicone sous le joint.** Assurez-vous que les manettes sont en position de fermeture et orientez chacune d'elle correctement par rapport à la base située en dessous. Fixez les soupapes avec les écrous et les rondelles (1). Tournez les écrous rallonges de 180° et changez l'orientation des vis (6) pour installer les soupapes sur une surface épaisse. Pour immobiliser les soupapes, serrez les vis dans les écrous à l'aide d'un tournevis Phillips.
- B.** Notez l'installation des soupapes! Les tubes de cuivre (1) s'écartent du bec.

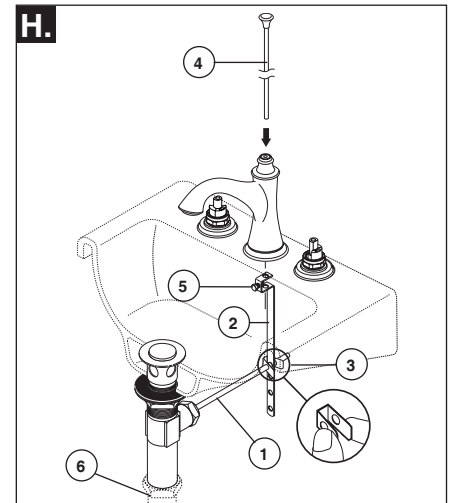
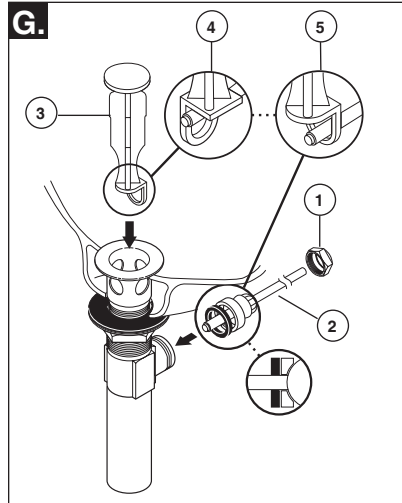
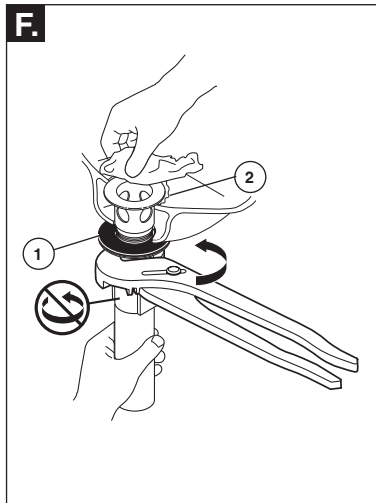
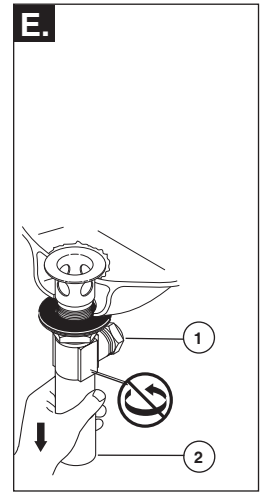
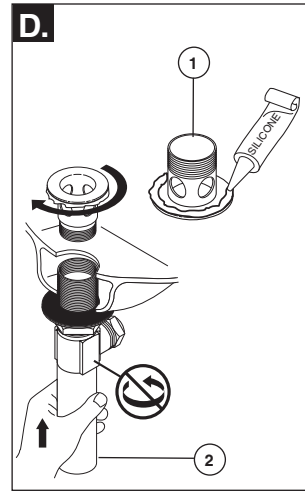
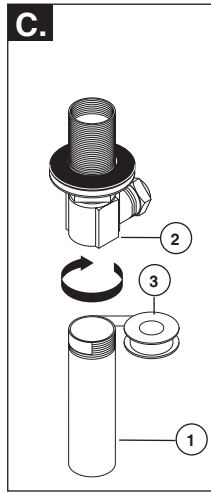
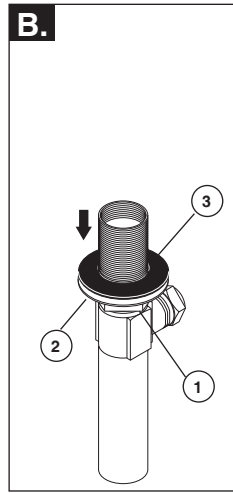
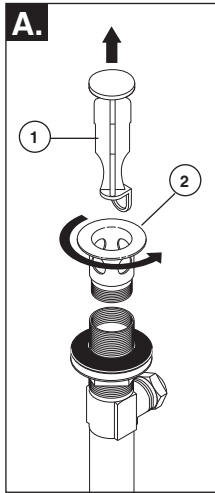


- C.** Remove nut and washer (1) from spout (2). Install spout, base (3) and gasket (4). **Note: If sink is uneven, use silicone under the gasket.** Secure spout with washer and nut (1). The screws in the nuts can be tightened using a Phillips screwdriver to secure the spout.
- D.** Snap the quick connect hose assembly (1) onto the spout nipple (2) and end valve nipples (3). Pull down moderately to ensure each connection has been made. **WARNING: DO NOT REMOVE the clips (4) from the hose assembly.**

- C.** Quite la tuerca y la arandela (1) del surtidor (2). Instale el surtidor, la base (3) y el empaque (4). **Nota: Si el lavamanos está desnivelado, use silicona por debajo del empaque.** Fije el surtidor con la arandela y la tuerca (1). Los tornillos en las tuercas pueden apretarse con un destornillador Phillips para fijar el surtidor.
- D.** Coloque a presión el ensamble de conexión rápida (1) sobre de la entrerrosca del tubo de salida (2) y las entrerroschas de la válvula final (3). ¡Hale hacia abajo moderadamente para asegurar que cada conexión se haya hecho! **ADVERTENCIA: NO quite los clips (4) del ensamble de la manguera.**

- C.** Enlevez l'écrou et la rondelle (1) du bec (2). Installez le bec, la base (3) et le joint (4). **Note : Si l'appareil sanitaire est inégal, appliquez du composé d'étanchéité à la silicone sous le joint.** Fixez le bec avec la rondelle et l'écrou (1). Pour immobiliser le bec, serrez les vis dans les écrous à l'aide d'un tournevis Phillips.
- D.** Raccordez le tuyau flexible (1) à raccord rapide au mamelon (2) du bec et au mamelon (3) de chacune des soupapes. Tirez modérément sur le tuyau à chaque extrémité pour s'assurer qu'il est bien branché. **MISE EN GARDE: N'ENLEVEZ PAS les agrafes (4) du tuyau.**

2



Metal Pop-up

- A.** Remove stopper (1) and flange (2).
- B.** Screw nut (1) all the way down. Push washer (2) and gasket (3) down.
- C.** Remove tailpiece (1) from body (2), add Plumber tape (3), replace tailpiece.
- D.** Apply silicone to underside of flange (1). Insert body (2) into sink. Screw flange (1) into body (2).
- E.** Pivot (1) must face faucet. Pull assembly (2) down firmly and hold in place. **DO NOT TWIST.**
- F.** Tighten nut/washer/gasket (1), clean off excess silicone (2). **DO NOT TWIST.**
- G.** Remove pivot nut (1). Install horizontal rod (2) and stopper (3) as removable (4) or non-removable (5). Hand tighten pivot nut (1).
- H.** Attach horizontal rod (1) to strap (2) using clip (3). Insert lift rod (4) into strap and tighten screw (5). Connect assembly to drain (6).

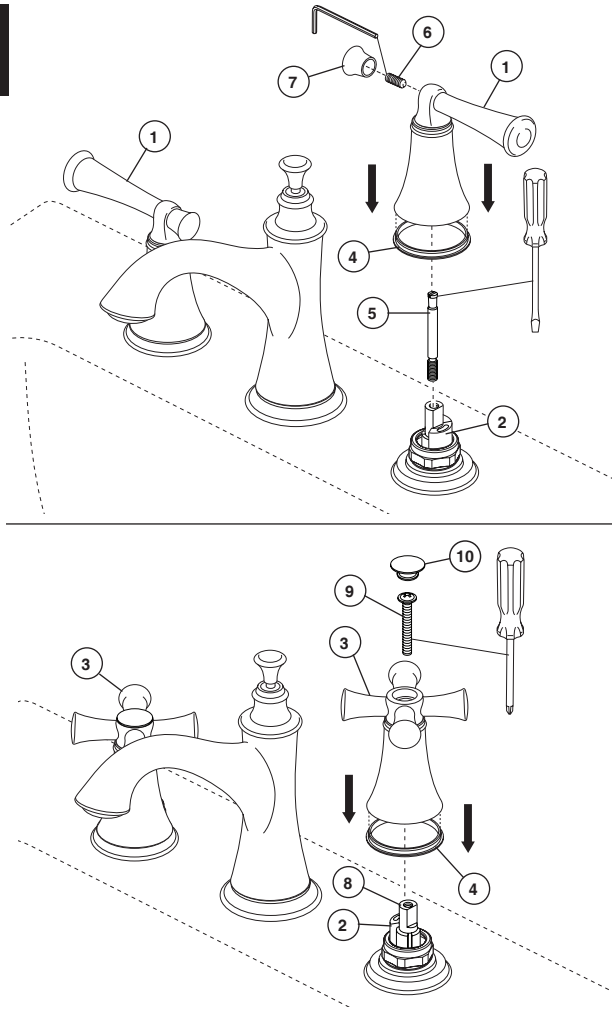
Desagüe automático de metal

- A.** Quite el tapón (1) y el reborde (2).
- B.** Atornille la tuerca (1) completamente hasta abajo. Empuje la arandela/roldana (2) y el (3) hacia abajo.
- C.** Quite el tubo de cola (1) del cuerpo (2), aplique cinta para plomería (3), coloque otra vez el tubo de cola.
- D.** Aplique silicón a la parte interior del reborde (1). Inserte el cuerpo (2) en el lavamanos. Atornille el reborde (1) en el cuerpo (2).
- E.** El pivote (1) debe de estar de frente a la llave. Hale el ensamble (2) hacia abajo firmemente y sujételo en sitio. **NO LO GIRES.**
- F.** Apriete la tuerca/arandela/empaqué (1), limpie el exceso de silicón (2). **NO LO GIRES.**
- G.** Quite la tuerca del pivote (1). Instale la barra horizontal (2) y el tapón (3) como desmontable (4) o fijo (5). Apriete a mano la tuerca del pivote (1).
- H.** Una la barra horizontal (1) a la barra chata (2) utilizando el gancho (3). Introduzca la barra de alzar (4) dentro de la barra chata de articulación y apriete el tornillo (5). Conecte el ensamble al desagüe (6).

Renvoi mécanique en métal

- A.** Enlevez la bonde (1) et la collerette (2).
- B.** Serrez l'écrou (1) pour le faire descendre complètement. Poussez la rondelle (2) et le joint (3) vers le bas.
- C.** Enlevez le raccord droit de vidange (1) du corps (2), appliquez du ruban de plomberie (3), puis remettez raccord droit en place.
- D.** Appliquez du composé à la silicone sous la collerette (1). Introduisez le corps (2) dans le lavabo, puis vissez la collerette (1) dans le corps (2).
- E.** Le pivot (1) doit faire face au robinet. Tirez l'ensemble (2) vers le bas fermement et maintenez-le en place. **PRENEZ GARDE DE LE TORDRE.**
- F.** Serrez l'écrou contre la rondelle et le joint (1), puis enlevez le surplus de composé à la silicone (2). **PRENEZ GARDE DE TORDRE LE PIVOT.**
- G.** Enlevez l'écrou du pivot (1). Installez la tige horizontale (2) et la bonde (3) de manière que la bonde soit amovible (4) ou non amovible (5). Serrez l'écrou (1) du pivot à la main.
- H.** Fixez la tige horizontale (1) au feuillard (2) à l'aide de l'agrafe (3). Installez la tige de manoeuvre (4) et serrez la vis (5). Fixez l'ensemble au renvoi (6).

3



Install handles onto end valves. For **lever handles (1)**, the stops (2) must point to the right when installed. For **cross handles (3)**, the stops (2) must point to the center when installed. **Be sure glide ring (4) is properly seated in bottom of handles before installing.**

When installing lever handles (1), thread retention screw (5) into stem. Place handle over retention screw and secure with set screw (6). Install finial (7) over set screw. Repeat procedure for other handle.

When installing cross handles (3), place handle onto stem (8) and secure with screw (9). Install button (10) over screw. Repeat procedure for other handle.

Instale las manijas en las válvulas extremas. Para manijas estilo palanca (1), los toques (2) deben señalar hacia la derecha cuando instaladas. Para manijas en forma de cruz (3), los toques (2) deben señalar hacia el centro cuando instaladas.

Asegúrese que el aro deslizable (4) esté bien colocado en la parte inferior de las manijas antes de hacer la instalación.

Cuando instale las manijas de palanca (1), atornille el aro de retención (5) en la espiga. Coloque la manija sobre el aro de retención y fije con el tornillo de ajuste (6). Instale el remate o accesorio (7) sobre tornillo de ajuste. Repita el procedimiento para la otra de manija.

Cuando instale las manijas en forma de cruz (3), coloque la manija en la espiga (8) y fije con el tornillo (9). Instale el botón (10) sobre el tornillo. Repita el procedimiento para la otra manija.

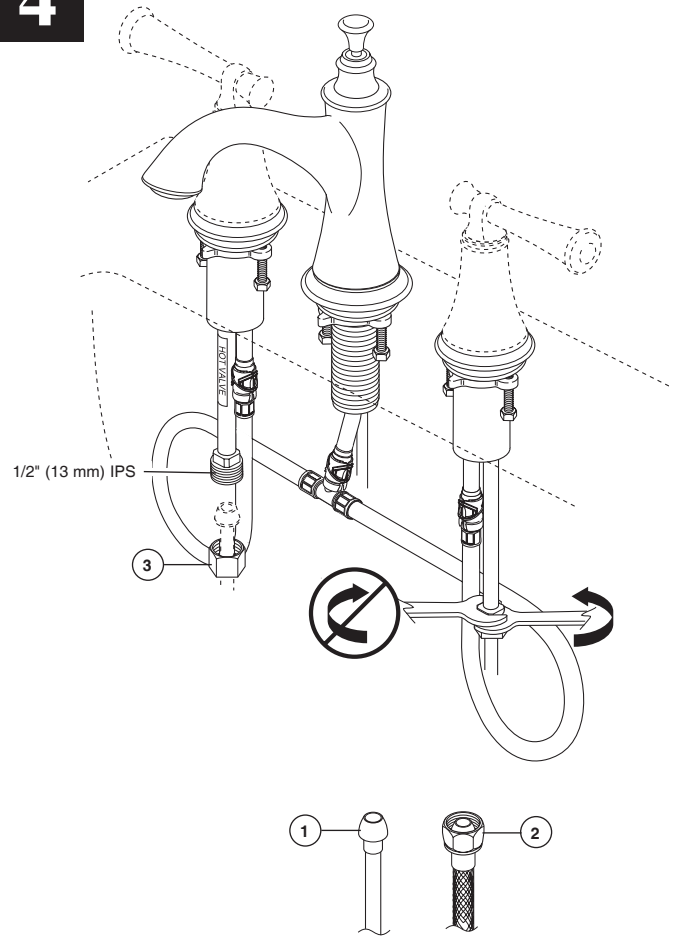
Montez les manettes sur les soupapes. S'il s'agit de manettes-levers (1), les robinets (2) doivent pointer vers la droite après l'installation. S'il s'agit de manettes cruciformes (3), les robinets (2) doivent pointer vers le centre après l'installation.

Assurez-vous que l'anneau de glissement (4) est bien calé au fond des manettes avant leur installation.

Au moment de l'installation des manettes-levers (1), vissez la vis de retenue (5) dans la tige. Placez la manette sur la vis de retenue et fixez-la à l'aide de la vis de calage (6). Montez le fretel (7) sur la vis de calage. Montez l'autre manette de la même manière.

Si vous installez des manettes cruciformes (3), placez chacune des manettes sur la tige (8) et fixez-la à l'aide de la vis (9). Placez le bouton (10) sur la vis. Montez l'autre manette de la même manière.

4



Make Connections to water lines:

Choose hook-ups for 1/2" I.P.S. connections:

- (1) Ball nose riser (3/8" O.D. copper tubing), or
- (2) 1/2" I.P.S. faucet connector

Use coupling nuts (3) with the ball nose risers (1). Use two wrenches when tightening. Do not overtighten.

Haga las conexiones a la líneas de agua:

Escoja las conexions IPS de 1/2":

- (1) Conexión Bola-nariz (Tubería de cobre de 3/8" D.E.), o
- (2) Conector de llave I.P.S. 1/2"

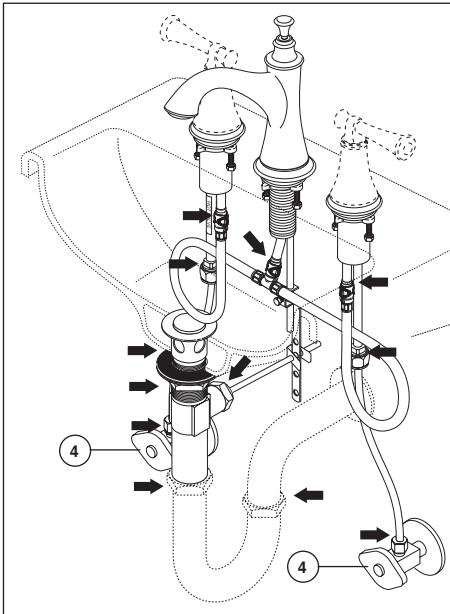
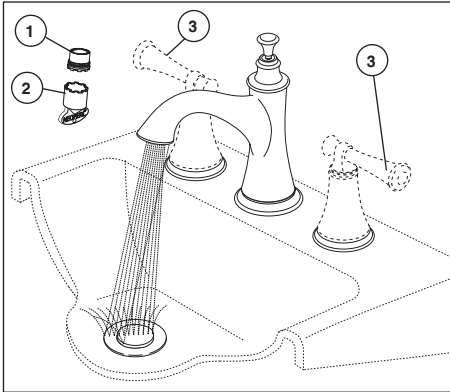
Utilice las tuercas de acoplamiento (3) con la conexión bola-nariz (1). Utilice dos llaves de tuercas cuando apriete. No apriete demasiado.

Raccordez les tuyaux d'eau chaude et d'eau froide:

Choisissez des raccords compatibles 1/2 po IPS :

- (1) tubes-raccords à portée sphérique (tube en cuivre 3/8 po d.e.) ou
- (2) raccords de robinet 1/2 po IPS.

Si vous utilisez des tubes-raccords à portée sphérique (1), servez-vous des écrous de raccordement (3). Utilisez deux clés pour serrer les raccords. Prenez garde de trop serrer.

5

Remove aerator (1) using supplied wrench (2) and turn faucet handles (3) to the full on mixed position. Turn on hot and cold water supplies (4) and flush water lines for one minute. **Important: This flushes away any debris that could cause damage to internal parts.** Reinstall aerator.

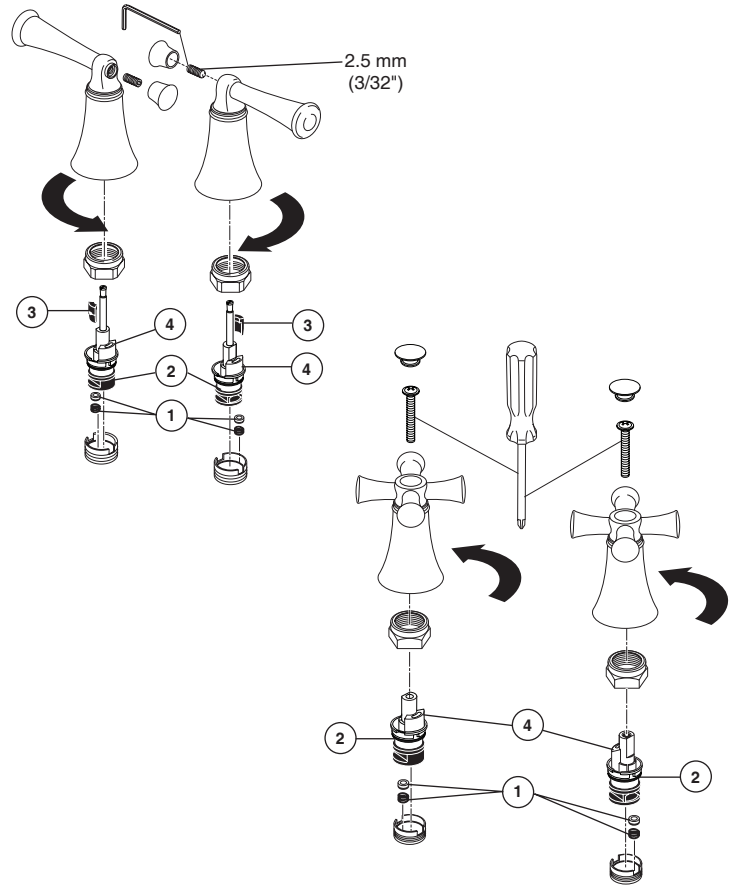
Check all connections at arrows for leaks. Re-tighten if necessary, but do not overtighten.

Quite el aereador (1) usando la llave de tuercas (2) proporcionada con su llave de agua y gire las manijas de la llave de agua (3) a la posición completamente abierta. Abra los suministros de agua caliente y fría (4) y deje que el agua corra por las líneas por un minuto. **Importante: Esto limpia cualquier escombros que pudiera causar daño a las partes internas.** Reinstale el aereador.

Examine todas las conexiones donde señalan las flechas por si hay filtraciones de agua. Apriete de nuevo si es necesario, pero no apriete demasiado.

Retirez l'aérateur (1) en utilisant la clé (2) et tournez les poignées (3) du robinet en position d'écoulement maximum de l'eau chaude et de l'eau froide. Rétablissez l'alimentation en eau chaude et en eau froide (4), puis laissez s'écouler l'eau une minute. **Important: Il faut laisser s'écouler l'eau pour évacuer les saletés qui pourraient abîmer les éléments internes du robinet.** Réinstallez l'aérateur.

Vérifiez l'étanchéité de tous les raccords identifiés par une flèche. Resserrez les raccords au besoin, mais prenez garde de trop serrer.



Maintenance

If faucet leaks from spout outlet: Shut off water supplies – Replace Seats and Springs (1).*

If leak persists: Shut off water supplies – Replace Stem Unit Assembly (2).*

*Install stems (2) and 1/4 turn stops (3) correctly for proper handle rotation:

- For **lever handles**, the stops (4) must point to the right when installed. For **cross handles**, the stops (4) must point to the center when installed. **Note: Not all models require 1/4 turn stop.**

Mantenimiento

Si la llave de agua tiene filtración desde la salida del agua del surtidor: Cierre los suministros de agua – Reemplace los Asientos y Resortes (1).*

Si la filtración persiste: Cierre los suministros de agua – Reemplace la Unidad de la Espiga (2).*

*Instale las espigas (2) y los toques de 1/4 de rotación (3) correctamente para obtener una rotación correcta:

- Para **manijas estilo palanca**, cuando se instalan los toques (4) deben estar en dirección hacia la derecha. Para las **manijas en forma de cruz**, cuando instalados los toques (4) deben señalar hacia el centro. **Nota: No todos los modelos requieren un mecanismo de parada a un 1/4 de giración.**

Entretien

Si le robinet fuit par la sortie du bec : Interrompez l'arrivée d'eau – Remplacez les sièges et les ressorts (1).*

Si la fuite persiste : Interrompez l'arrivée d'eau. Remplacez la cartouche (2).*

*Installez les cartouches (2) et les butées 1/4 de tour (3) correctement pour que les manettes pivotent dans le bon sens :

- Dans le cas des **manettes à levier**, les butées (4) doivent pointer vers la droite. Dans le cas des **manettes cruciformes**, les butées (4) doivent pointer vers le centre. **Note : La butée 1/4 de tour n'est pas requise sur tous les modèles.**