

74401

BRIZO®**SINGLE HANDLE LAVATORY AND VESSEL FAUCETS**

74401

LLAVES DE AGUA DE UNA MANIJA PARA LAVAMANOS Y ARTESAS

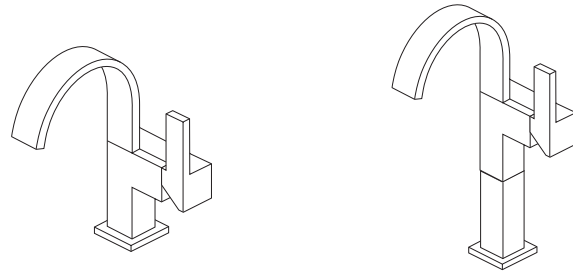
74401

ROBINETS À UNE MANETTE POUR LAVABO ET CUVETTE

74401

ASME A112.18.1 / CSA B125.1
ASME A112.18.2 / CSA B125.2
ICC/ANSI A117.1Models/Modelos/Modèles
65080LF & 65480LF
Siderna™ Series/Series/Seria

74401

Write purchased model number here.
Escriba aquí el número del modelo comprado.
Inscrivez le numéro de modèle ici.

65080LF

65480LF

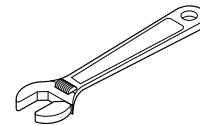
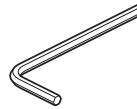
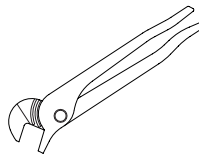
74401

74401

Note: Drain sold separately. / Nota: El desagüe se vende por separado. / Note : Renvoi vendu séparément.

**You may need/Usted puede necesitar/
Articles dont vous pouvez avoir besoin:**

74401



74401

74401

For easy installation of your Brizo® faucet you will need:

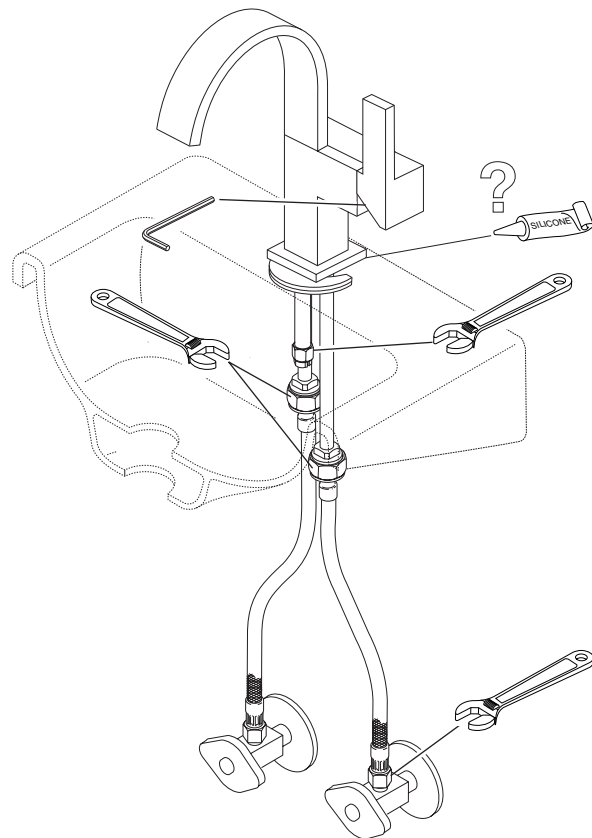
- To **READ ALL** the instructions completely before beginning.
- To **READ ALL** warnings, care, and maintenance information.
- To purchase the correct **water supply hook-up**.

Para instalación fácil de su llave Brizo® usted necesitará:

- **LEER TODAS** las instrucciones completamente antes de empezar.
- **LEER TODOS** los avisos, cuidados, e información de mantenimiento.
- Comprar las conexiones correctas para el **suministro de agua**.

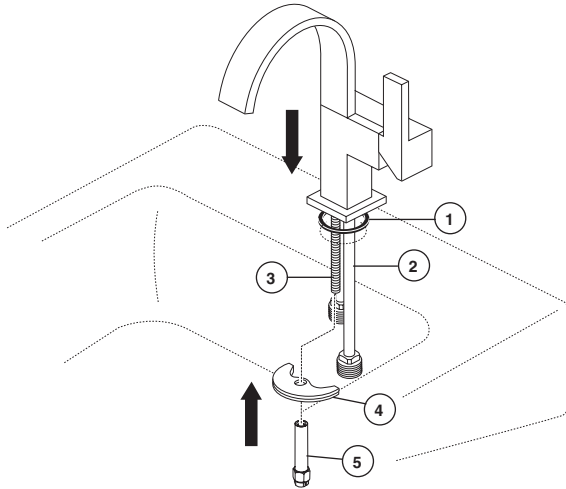
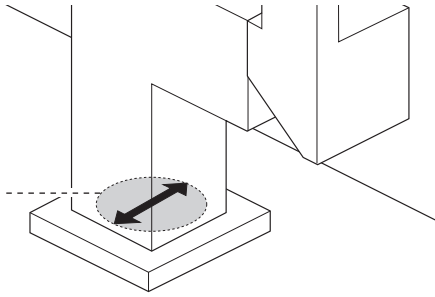
Pour installer votre robinet Brizo® facilement, vous devez:

- **LIRE TOUTES** les instructions avant de débiter;
- **LIRE TOUS** les avertissements ainsi que toutes les instructions de nettoyage et d'entretien;
- Acheter le bon nécessaire de raccordement.



1

1 1/2" (38 mm)
1 1/2 po
Diameter Hole



Lavatory Faucet Installation

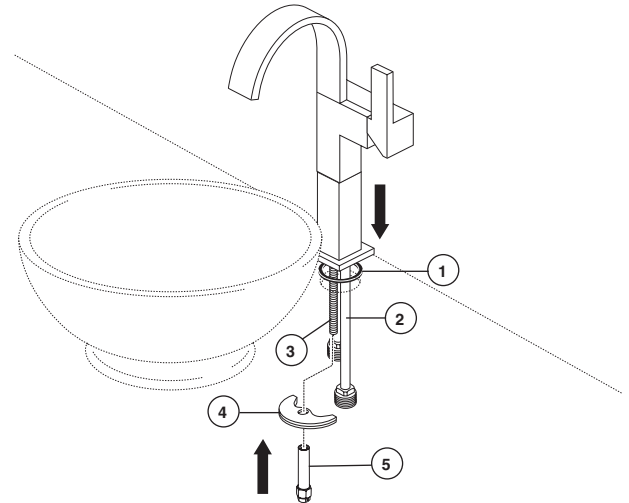
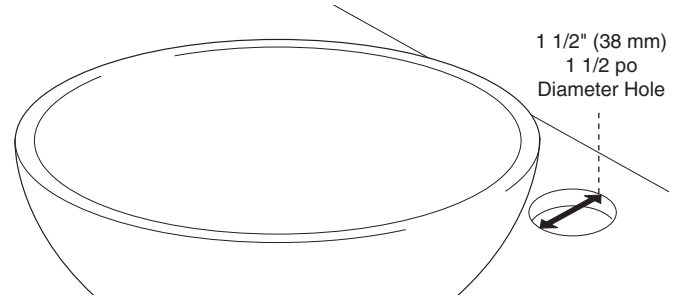
Note: This faucet fits 1 1/4" min. mounting hole size. When drilling a new hole, 1 1/2" is recommended. Slide gasket (1) up over tubes (2) and mounting stud (3), then seat onto bottom of faucet. Place tubes and mounting stud through mounting hole; and, position faucet on sink. **Option:** If surface of sink is uneven, use silicone under the baseplate or gasket. Slide metal bracket (4) over mounting stud (3) under sink. Secure with mounting nut (5). Tighten securely but do not over tighten.

Instalación de la llave de Agua para Lavamanos

Nota: Esta llave de agua sirve en un agujero de tamaño min., de 1 1/4". Cuando perfore un nuevo agujero se recomienda que sea de 1 1/2". Deslice el empaque (1) hacia arriba, sobre los tubos (2) y el perno de montaje (3), luego colóquelo en el fondo de la llave de agua. Coloque los tubos y el perno de montaje a través del agujero de montaje y coloque la llave de agua en el lavamanos. **Opción:** Si la superficie del lavamanos está desnivelada, use silicón por debajo de la chapa de cubierta o en el empaque. Deslice el soporte de metal (4) sobre el perno de montaje (3) debajo del lavamanos. Fije con la tuerca de montaje (5). Apriete bien, pero no demasiado.

Installation du robinet de lavabo

Note : Ce robinet est conçu pour être monté dans un trou ayant un diamètre minimal de 1 1/4 po. Si vous percez un nouveau trou, nous vous recommandons un diamètre de 1 1/2 po. Glissez le joint (1) sur les tubes (2) et montez le goujon (3). Appuyez ensuite le joint contre le dessous du robinet. Introduisez les tubes et le goujon de montage dans le trou de montage et positionnez le robinet sur l'appareil sanitaire. **Facultatif :** Si la surface est inégale, appliquez du composé à la silicone sous la plaque de base ou le joint. Glissez le support en métal (4) sur le goujon de montage (3) sous l'appareil. Fixez le robinet avec l'écrou (5). Serrez fermement, mais prenez garde de trop serrer.



Vessel Faucet Installation

Note: Drill hole in finished deck per diagram. Hole location will vary depending on vessel sink. Slide gasket (1) up over tubes (2) and mounting stud (3), then seat onto bottom of faucet. Place tubes and mounting stud through mounting hole; and, position faucet on sink. **Option:** If surface of sink is uneven, use silicone under the baseplate or gasket. Slide metal bracket (4) over mounting stud (3) under sink. Secure with mounting nut (5). Tighten securely but do not over tighten.

Instalación de la Llave de Agua en una Artesa

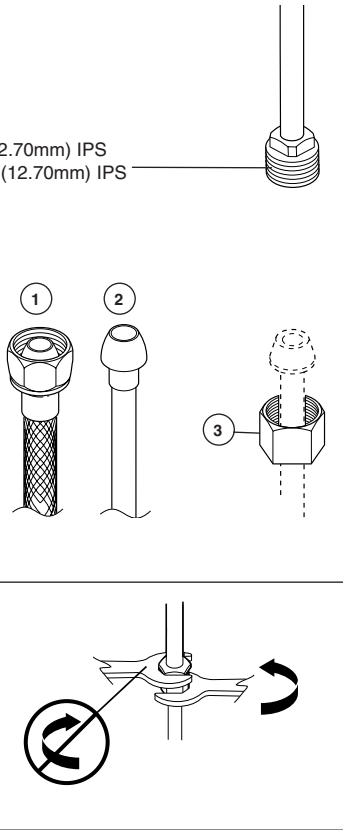
Nota: Perfore el agujero en la superficie de instalación terminada como se muestra en el diagrama. La ubicación del agujero variará dependiendo en la vasija del lavamanos. Deslice el empaque (1) hacia arriba, sobre los tubos (2) y el perno de montaje (3), luego colóquelo en el fondo de la llave de agua. Coloque los tubos y el perno de montaje a través del agujero de montaje y coloque la llave de agua en el lavamanos. **Opción:** Si la superficie del lavamanos está desnivelada, use silicón por debajo de la chapa de cubierta o en el empaque. Deslice el soporte de metal (4) sobre el perno de montaje (3) debajo del lavamanos. Fije con la tuerca de montaje (5). Apriete bien, pero no demasiado.

Installation du robinet de cuvette

Note : Percez le trou dans la surface finie conformément aux indications du schéma. L'emplacement du trou varie selon le lavabo-cuvette. Glissez le joint (1) sur les tubes (2) et le goujon de montage (3), puis appuyez-le contre le dessous du robinet. Introduisez les tubes et le goujon de montage dans le trou de montage et positionnez le robinet sur le lavabo. **Facultatif :** Si la surface est inégale, appliquez du composé à la silicone sous la plaque de base ou le joint. Glissez le support en métal (4) sur le goujon de montage (3) sous le lavabo. Fixez le robinet avec l'écrou (5). Serrez fermement, mais prenez garde de trop serrer.

2

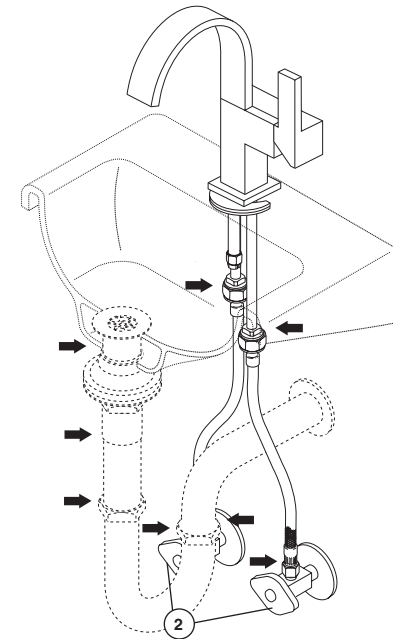
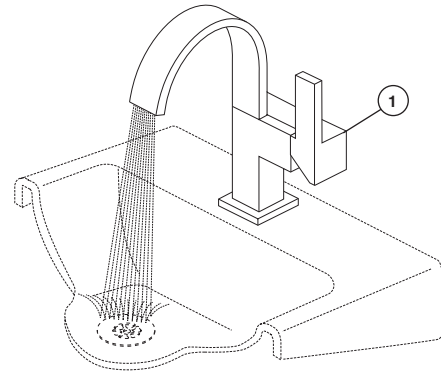
1/2" (12.70mm) IPS
1/2 po (12.70mm) IPS



Make connections to water lines: Use 1/2" IPS faucet connections (1), or use supplied coupling nuts (3) with 3/8" O.D. ball-nose risers (2). Use two wrenches when tightening. Do not overtighten.

Haga las conexiones a las líneas de agua: Use conexiones IPS de 1/2" (1), o use las tuercas de acoplamiento (3) con tubos montantes bola-nariz (2) de 3/8" D.E. Use dos llaves de tuercas cuando apriete. No apriete demasiado.

Raccordez le robinet aux conduites d'eau. Utilisez des raccords 1/2 po IPS (1) ou les écrous de raccordement (3) et des tubes-raccords 3/8 po D.E. à garniture sphérique (2). Utilisez deux clés pour serrer les raccords. Prenez garde de trop serrer.

3

Flush the System and Check for Leaks

Turn faucet handle (1) all the way on. Turn on hot and cold water supplies (2) and flush water lines for one minute. **Important: This flushes away any debris that could cause damage to internal parts.**

Check all connections at arrows for leaks. Retighten if necessary, but do not overtighten.

Deje Correr el Agua por el Sistema y Examine si hay Filtraciones / Fugas

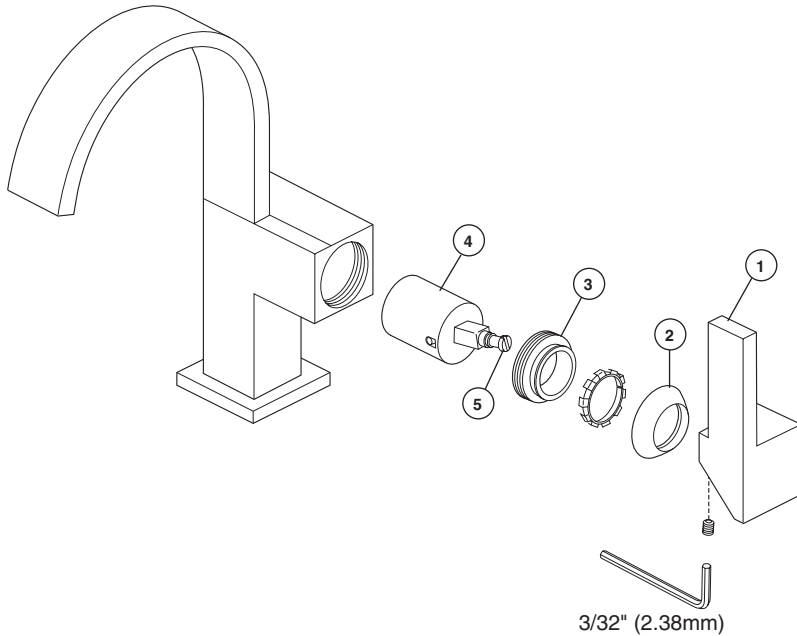
Gire las manijas de la llave (1) completamente a la posición abierta. Abra los suministros de agua caliente y fría (2) y deje que el agua corra por las líneas por un minuto. **Importante: Esto limpia cualquier escombros que pudiera causar daño a las partes internas.**

Examine todas las conexiones donde señalan las flechas por si hay filtraciones de agua. Apriete de nuevo si es necesario, pero no apriete demasiado.

Rincez l'installation et vérifiez l'étanchéité

Tournez les poignées (1) du robinet pour ouvrir celui-ci complètement. Rétablissez l'alimentation en eau chaude et en eau froide (2), puis laissez s'écouler l'eau une minute. **Important: Il faut laisser s'écouler l'eau pour évacuer les saletés qui pourraient abîmer les éléments internes du robinet.**

Vérifiez l'étanchéité de tous les raccords identifiés par une flèche. Resserrer les raccords au besoin, mais prenez garde de trop les serrer.



Cleaning and Care

Care should be given to the cleaning of this product. Although its finish is extremely durable, it can be damaged by harsh abrasives or polish. To clean, simply wipe gently with a damp cloth and blot dry with a soft towel.

Limpeza y Cuidado de su Llave

Tenga cuidado al limpiar este producto. Aunque su acabado es sumamente durable, puede ser afectado por agentes de limpieza o para pulir abrasivos. Para limpiar su llave, simplemente frótela con un trapo húmedo y luego séquela con una toalla suave.

Instructions de nettoyage

Il faut le nettoyer avec soin. Même si son fini est extrêmement durable, il peut être abîmé par des produits fortement abrasifs ou des produits de polissage. Il faut simplement le frotter doucement avec un chiffon humide et le sécher à l'aide d'un chiffon doux.

Maintenance

If faucet leaks from under handle:

Remove handle (1) and cap (2). **Note: To remove cap (2), pry it off with your fingernail or a small knife.** Ensure bonnet nut (3) is tight.

If leak persists—SHUT OFF WATER SUPPLIES.

Replace valve cartridge (4) RP50265*.

If faucet leaks from spout outlet: SHUT OFF WATER SUPPLIES.

Replace valve cartridge (4) RP50265*.

*Remove retention screw (5) and install into new cartridge.

Mantenimiento

Si se filtra el agua por debajo de la manija de la llave de agua o grifo: Quite la manija (1) y la tapa (2). **Nota: Para quitar el casquillo (2), alzaprimelo con de su uña o de un pequeño cuchillo.** Asegúrese que la tuerca tapa (3) está apretada.

Si la fuga persiste – CIERRE LOS SUMINISTROS DE AGUA.

Reemplace el cartucho de la válvula (4) RP50265*.

Si se filtra el agua por de salida del surtidor: CIERRE LOS SUMINISTROS DE AGUA.

Reemplace el cartucho de la válvula (4) RP50265*.

* Quite el tornillo de retención (5) e instálelo en el cartucho nuevo.

Entretien

Si le robinet fuit sous la manette :

Enlevez la manette (1) et le capuchon (2). **Note : Pour enlever le chapeau (2), soulevez-le outre avec de votre ongle ou d'un petit couteau.** Assurez-vous que l'écrou-chapeau (3) est serré.

Si la fuite persiste – FERMEZ LES ROBINETS D'ARRÊT.

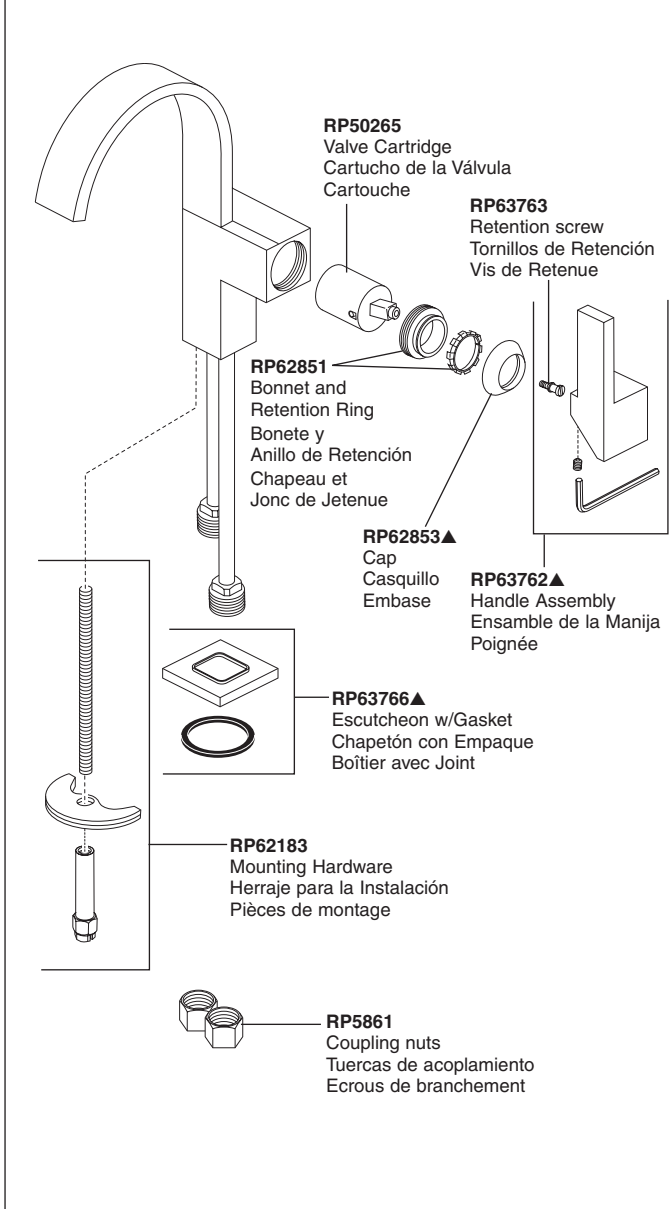
Remplacez la cartouche (4) RP50265*.

Si le robinet fuit par la sortie du bec : FERMEZ LES ROBINETS D'ARRÊT.

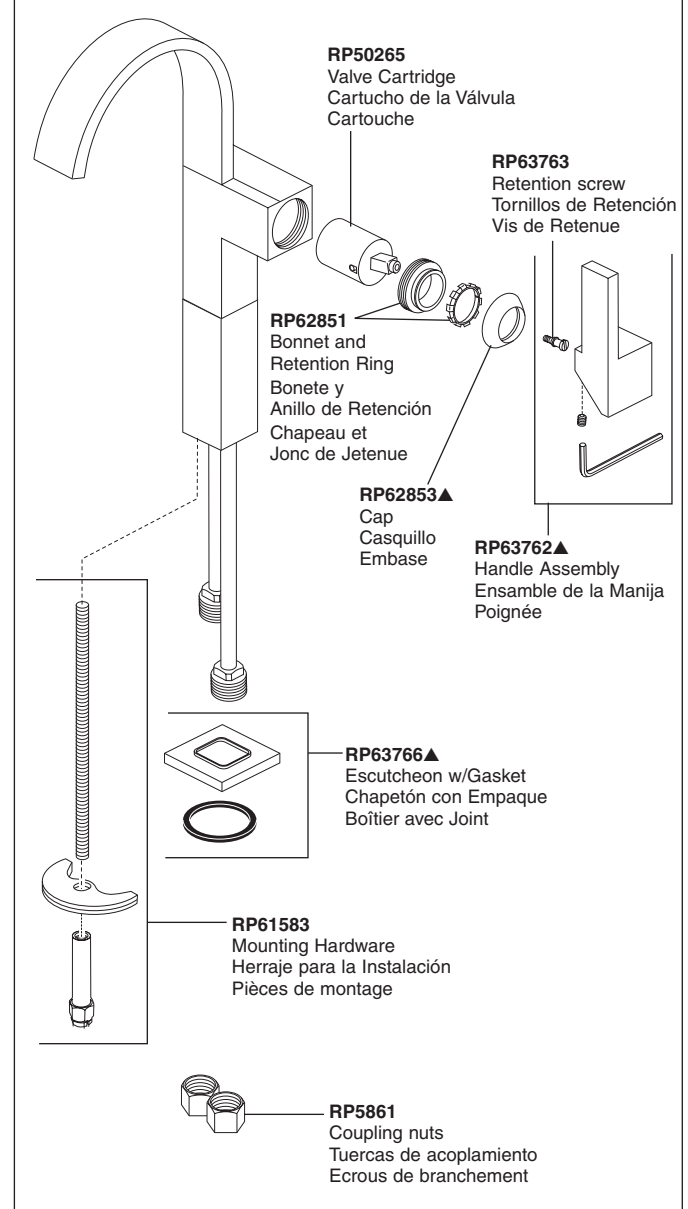
Remplacez la cartouche (4) RP50265*.

*Enlevez la vis de retenue (5) et montez-la dans la cartouche neuve.

65080LF



65480LF



▲Specify Finish
Especifique el Acabado
Précisez le Fini

Limited Warranty on Brizo® Faucets

Parts and Finish

All parts (other than electronic parts and batteries) and finishes of this Brizo® faucet are warranted to the original consumer purchaser to be free from defects in material and workmanship for as long as the original consumer purchaser owns the home in which the faucet was first installed or, for commercial users, for 5 years from the date of purchase.

Electronic Parts and Batteries (if applicable)

Electronic parts (other than batteries), if any, of this Brizo® faucet are warranted to the original consumer purchaser to be free from defects in material and workmanship for 5 years from the date of purchase or, for commercial users, for one year from the date of purchase. No warranty is provided on batteries.

Delta Faucet Company will replace, FREE OF CHARGE, during the applicable warranty period, any part or finish that proves defective in material and/or workmanship under normal installation, use and service. If repair or replacement is not practical, Delta Faucet Company may elect to refund the purchase price in exchange for the return of the product. **These are your exclusive remedies.**

Delta Faucet Company recommends using a professional plumber for all installation and repair. We also recommend that you use only genuine Brizo® replacement parts.

Delta Faucet Company shall not be liable for any damage to the faucet resulting from misuse, abuse, neglect or improper or incorrectly performed installation, maintenance or repair, including failure to follow the applicable care and cleaning instructions.

Replacement parts may be obtained by calling the applicable number below or by writing to:

In the United States and Mexico:

Delta Faucet Company
Product Service
55 E. 111th Street
Indianapolis, IN 46280
1-877-345-BRIZO (2749)
customerservice@deltafaucet.com

In Canada:

Masco Canada Limited, Plumbing Group
Technical Service Centre
350 South Edgeware Road
St. Thomas, Ontario, Canada N5P 4L1
1-877-345-BRIZO (2749)
customerservice@mascocanada.com

Proof of purchase (original sales receipt) from the original purchaser must be made available to Delta Faucet Company for all warranty claims unless the purchaser has registered the product with Delta Faucet Company. This warranty applies only to Brizo® faucets manufactured after January 1, 1995 and installed in the United States of America, Canada and Mexico.

DELTA FAUCET COMPANY SHALL NOT BE LIABLE FOR ANY SPECIAL, INCIDENTAL OR CONSEQUENTIAL DAMAGES (INCLUDING LABOR CHARGES) FOR BREACH OF ANY EXPRESS OR IMPLIED WARRANTY ON THE FAUCET. Some states/provinces do not allow the exclusion or limitation of special, incidental or consequential damages, so these limitations and exclusions may not apply to you. This warranty gives you special legal rights. You may also have other rights which vary from state/province to state/province.

This is Delta Faucet Company's exclusive written warranty and the warranty is not transferable.

If you have any questions or concerns regarding our warranty, please view our Warranty FAQs at www.Brizo.com, email us at customerservice@deltafaucet.com or call us at the applicable number above.

© 2012 Masco Corporation of Indiana

Garantía Limitada de las Llaves de Agua (grifos) Brizo®

Piezas y acabado

Todas las piezas (excepto las piezas electrónicas y las pilas) y los acabados de esta llave de agua Brizo® están garantizados al consumidor comprador original de estar libres de defectos en material y fabricación durante el tiempo que el comprador original posea la vivienda en la que la llave de agua fue originalmente instalada o, para los consumidores comerciales, durante 5 años a partir de la fecha de compra.

Componentes electrónicos y pilas (si aplicable)

Todas las piezas (salvo las pilas), si hay, de esta llave de agua Brizo® están garantizadas al consumidor comprador original de estar libres de defectos en materiales y fabricación durante 5 años a partir de la fecha de compra o, para los usuarios comerciales, por un año a partir de la fecha de compra. No se garantizan las pilas.

Delta Faucet Company reemplazará, SIN CARGO, durante el período de garantía aplicable, cualquier pieza o acabado que pruebe tener defectos de material y/o fabricación bajo la instalación, uso y servicio normal. Si la reparación o su reemplazo no es práctico, Delta Faucet Company tiene la opción de reembolsarle su dinero por la cantidad del precio de compra a cambio de la devolución del producto. **Estos son sus únicos recursos.**

Delta Faucet Company recomienda que use los servicios de un plomero profesional para todas las instalaciones y reparaciones. También le recomendamos que utilice sólo las piezas de repuesto originales de Brizo®.

Delta Faucet Company no será responsable por cualquier daño a la llave de agua que resulte del mal uso, abuso, negligencia o mala instalación o mantenimiento o reparación incorrecta, incluyendo el no seguir los cuidados aplicables y las instrucciones de limpieza.

Las piezas de repuesto se pueden obtener llamando al número correspondiente más abajo, o escribiendo a:

En los Estados Unidos y México:

Delta Faucet Company
Product Service
55 E. 111th Street
Indianapolis, IN 46280
1-877-345-BRIZO (2749)
customerservice@deltafaucet.com

En Canadá:

Masco Canada Limited, Plumbing Group
Technical Service Centre
350 South Edgeware Road
St. Thomas, Ontario, Canada N5P 4L1
1-877-345-BRIZO (2749)
customerservice@mascocanada.com

La prueba de compra (recibo original) del comprador original debe ser disponible a Delta Faucet Company para todos los reclamos a menos que el comprador haya registrado el producto con Delta Faucet Company. Esta garantía le aplica sólo a las llaves de agua de Brizo® fabricadas después del 1 de enero 1995 e instaladas en los Estados Unidos de América, Canadá y México.

DELTA FAUCET COMPANY NO SE HACE RESPONSABLE POR CUALQUIER DAÑO ESPECIAL, INCIDENTAL O CONSECUENTE (INCLUYENDO LOS GASTOS DE MANO DE OBRA) POR EL INCUMPLIMIENTO DE CUALQUIER GARANTÍA EXPRESA O IMPLÍCITA DE LA LLAVE DE AGUA. Algunos estados/provincias no permiten la exclusión o limitación de daños especiales, incidentales o consecuentes, por lo que estas limitaciones y exclusiones pueden no aplicarle a usted. Esta garantía le otorga derechos legales. Usted también puede tener otros derechos que varían de estado/provincia a estado/provincia.

Esta es la garantía exclusiva por escrito de Delta Faucet Company y la garantía no es transferible.

Si usted tiene alguna pregunta o inquietud acerca de nuestra garantía, por favor, vea nuestra sección de preguntas frecuentes FAQ sobre la garantía en www.Brizo.com, también puede enviarnos un correo electrónico a customerservice@deltafaucet.com o llámenos al número que le corresponda anteriormente incluido.

© 2012 Masco Corporación de Indiana

Garantie limitée des robinets Brizo®

Pièces et finis

Toutes les pièces (à l'exception des composants électroniques et des piles) et tous les finis de ce robinet Brizo® sont protégés contre les défauts de matériel et les vices de fabrication par une garantie qui est consentie au premier acheteur et qui demeure valide tant que celui-ci demeure propriétaire de la maison dans laquelle le robinet a été installé. Dans le cas d'une utilisation commerciale, la garantie est de 5 ans à compter de la date d'achat.

Composants électroniques et piles (le cas échéant)

Si ce robinet Brizo® comporte des composants électroniques, ces composants (à l'exception des piles) sont protégés contre les défauts de matériel et les vices de fabrication par une garantie consentie au premier acheteur qui est d'une durée de 5 ans à compter de la date d'achat. Dans le cas d'une utilisation commerciale, la garantie est d'un an à compter de la date d'achat. Aucune garantie ne couvre les piles.

Delta Faucet Company remplacera, GRATUITEMENT, pendant la période de garantie applicable, toute pièce ou tout fini qui présentera un défaut de matériel et/ou un vice de fabrication pour autant que le robinet ait été installé, utilisé et entretenu normalement. S'il est impossible de réparer ou de remplacer le robinet, Delta Faucet Company pourra décider de rembourser le prix d'achat du produit pour autant que celui-ci lui soit retourné. **Il s'agit de vos seuls recours.**

Delta Faucet Company recommande de confier l'installation et la réparation à un plombier professionnel. Nous vous recommandons également d'utiliser uniquement des pièces de rechange authentiques Brizo®.

Delta Faucet Company se dégage de toute responsabilité à l'égard des dommages causés au robinet en raison d'un mauvais usage, d'un usage abusif, de la négligence ou de l'utilisation d'une méthode d'installation, de maintenance ou de réparation incorrecte ou inadéquate, y compris les dommages résultant du non-respect des instructions de nettoyage et d'entretien applicables.

Pour obtenir des pièces de rechange, veuillez appeler au numéro applicable ci-dessous ou écrire à l'adresse applicable ci-dessous.

Aux États-Unis et au Mexique :

Delta Faucet Company
Product Service
55 E. 111th Street
Indianapolis, IN 46280
1-877-345-BRIZO (2749)
customerservice@deltafaucet.com

Au Canada:

Masco Canada Limited, Plumbing Group
Technical Service Centre
350 South Edgeware Road
St. Thomas, Ontario, Canada N5P 4L1
1-877-345-BRIZO (2749)
customerservice@mascocanada.com

La preuve d'achat (reçu original) du premier acheteur doit être présentée à Delta Faucet Company pour toutes les demandes en vertu de la garantie, sauf si le produit a été enregistré auprès de Delta Faucet Company. La présente garantie s'applique uniquement aux robinets Brizo® fabriqués après le 1er janvier 1995 et installés aux États-Unis d'Amérique, au Canada et au Mexique.

DELTA FAUCET COMPANY SE DÉGAGE DE TOUTE RESPONSABILITÉ À L'ÉGARD DES DOMMAGES PARTICULIERS, CONSÉCUTIFS OU INDIRECTS (Y COMPRIS LES FRAIS DE MAIN-D'OEUVRE) QUI POURRAIENT RÉSULTER DE LA VIOLATION D'UNE GARANTIE IMPLÍCITE OU EXPLICITE QUELCONQUE SUR LE ROBINET. Dans les États ou les provinces où il est interdit de limiter ou d'exclure la responsabilité à l'égard des dommages particuliers, consécutifs ou indirects, les limites et les exclusions susmentionnées ne s'appliquent pas. La présente garantie vous donne des droits précis qui peuvent varier selon l'État ou la province où vous résidez. La présente garantie écrite est la garantie exclusive offerte par Delta Faucet Company et elle n'est pas transférable.

Si vous avez des questions ou des préoccupations en ce qui concerne notre garantie, veuillez consulter la page Warranty FAQs à www.Brizo.com, faire parvenir un courriel à customerservice@deltafaucet.com ou nous appeler au numéro applicable.

© 2012 Division de Masco Indiana