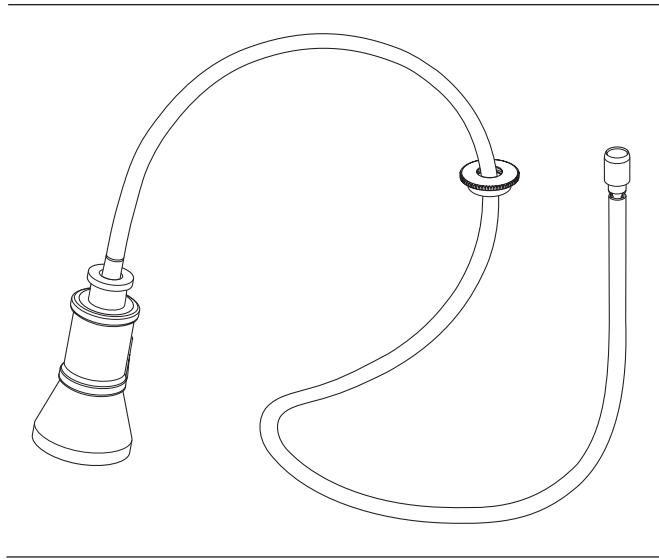


Model / Modelo / Modèle 64225LF▲

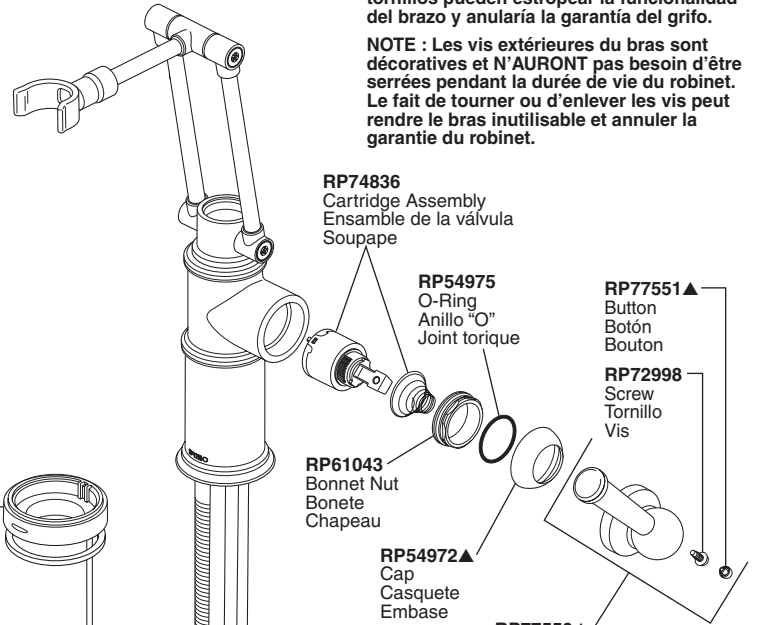
NOTE: Exterior arm screws are decorative and will NOT need to be tightened during the lifetime of the faucet. Turning or removing screws may hinder arm functionality and will void the faucet warranty.

NOTA: Los tornillos en los brazos exteriores son decorativos y NO requerirán ser apretados durante el tiempo de vida de la llave de agua/grifo. El girar o sacar los tornillos pueden estropear la funcionalidad del brazo y anularía la garantía del grifo.

NOTE : Les vis extérieures du bras sont décoratives et N'AURONT pas besoin d'être serrées pendant la durée de vie du robinet. Le fait de tourner ou d'enlever les vis peut rendre le bras inutilisable et annuler la garantie du robinet.



RP78891▲
Hose & Sprayer Assembly
Juego de Manguera y Rociador
Tuyau souple et douchette



RP74836
Cartridge Assembly
Ensamble de la válvula
Soupape

RP54975
O-Ring
Anillo "O"
Joint torique

RP77551▲
Button
Botón
Bouton

RP72998
Screw
Tornillo
Vis

RP61043
Bonnet Nut
Bonete
Chapeau

RP54972▲
Cap
Casquete
Embase

RP77550▲
Handle, Set Screw &
Button
Manija, tornillo de presión
y Botón
Poignée, Vis de calage et
Bouton

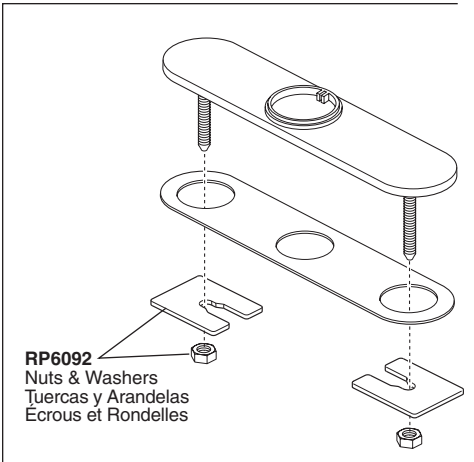
RP50815
Aerator & Wrench
Aerador y Llave
Aérateur et Clé

RP64075
Base Assembly
Aro de Accesorio
Anneau de finition

RP70694
Mounting Bracket & Nut
Abrazadera para la Instalación
y Tuerca
Fixation et écrou

RP40526
Nut Only
Solo Tuerca
Ecrou
seulement

RP13938
O-Ring
Anillo "O"
Joint torique



RP6092
Nuts & Washers
Tuercas y Arandelas
Ecrus et Rondelles

RP71451▲
Optional 10" Escutcheon with 8" Centers,
Mounting Screws and gasket
Chapa opcional de 10" de 8" centros,
Tornillos para la Instalación y Empaque
Plaque de finition facultative de 10 po pour
8 po centres, vis de montage, écrous, ron-
delles et joint

RP40531
Wrench
Llave
Rondelle

RP51243
Inlet Gaskets
Empaques para el tubo de entrada
Joints côté alimentation

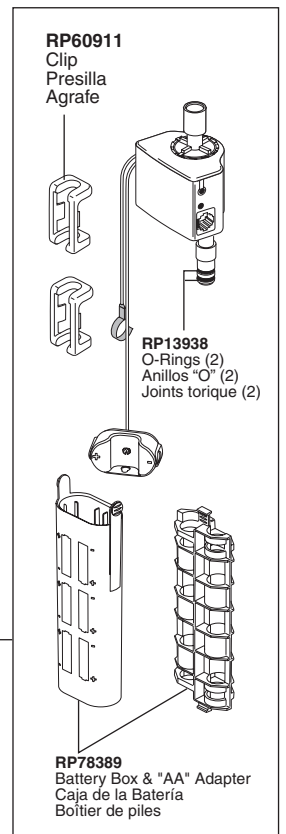
RP50952
Cut -To - Fit Plastic Sleeves
Casquillos cortados a la medida
Bagues d'extrémité pour tubes coupés

EP74855▲
Solenoid Assembly
Ensamble de Solenoide
Électrovanne

For PC & SS finishes, order **EP74855**.
For BL finishes, order **EP74855XX**.

Para acabados en PC y SS ordene **EP74855**.
Para acabados en BL ordene **EP74855XX**.

Pour les finis PC et SS ordonner **EP74855**.
Pour les finis BL ordonner **EP74855XX**.

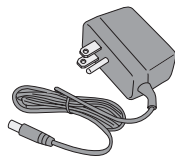


RP60911
Clip
Presilla
Agrafe

RP13938
O-Rings (2)
Anillos "O" (2)
Joints torique (2)

RP78389
Battery Box & "AA" Adapter
Caja de la Batería
Boîtier de piles

RP37490
Thin Deck Aid (Not included)
Sostén para Bordos Delgados (No incluido)
Plaque de renfort (non inclus)



EP73954
9v Power Supply
(Accessory Order Only)

Fuente de alimentación de 9V
(Este accesorio es disponible
solo por orden)

Bloc d'alimentation 9 volts
(livrable séparément seulement)

▲Specify Finish
▲Especifique el Acabado
▲Précisez le Fini