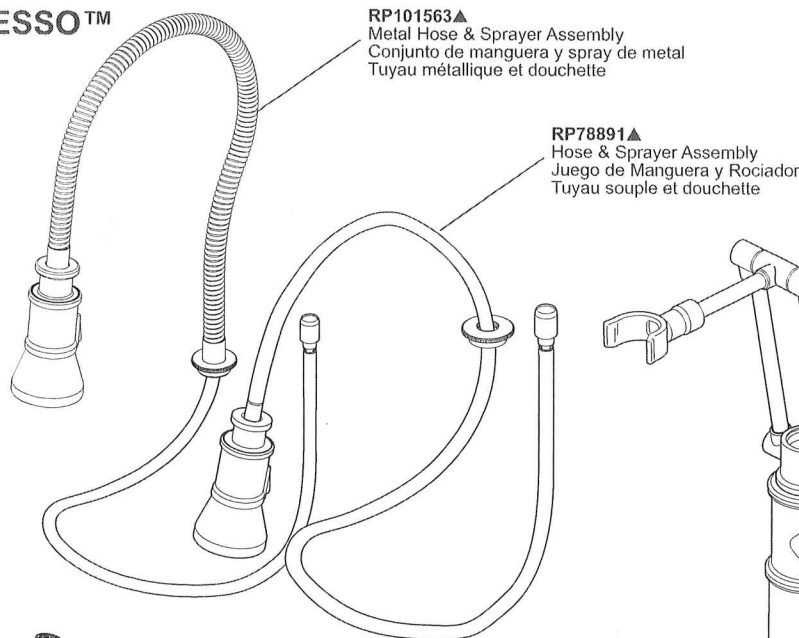


Models/Modelos/Modèles  
 63125LF▲ & 63225LF▲  
 Series/Series/Seria  
**ARTESSO™**

NOTE: Exterior arm screws are decorative and will NOT need to be tightened during the lifetime of the faucet. Turning or removing screws may hinder arm functionality and will void the faucet warranty.

NOTA: Los tornillos en los brazos exteriores son decorativos y NO requerirán ser apretados durante el tiempo de vida de la llave de agua/grifo. El girar o sacar los tornillos pueden estropear la funcionalidad del brazo y anularia la garantía del grifo.

NOTE : Les vis extérieures du bras sont décoratives et N'AURONT pas besoin d'être serrées pendant la durée de vie du robinet. Le fait de tourner ou d'enlever les vis peut rendre le bras inutilisable et annuler la garantie du robinet.



**RP101563▲**  
 Metal Hose & Sprayer Assembly  
 Conjunto de manguera y spray de metal  
 Tuyau métallique et douchelette

**RP78891▲**  
 Hose & Sprayer Assembly  
 Juego de Manguera y Rociador  
 Tuyau souple et douchelette

**RP50815**  
 Aerator & Wrench  
 Aereador y Llave  
 Aérateur et Clé

**RP77552▲**  
 Trim Ring and Gasket  
 Aro de Accesorio y Empaque  
 Anneau de finition et Joint

**RP73000**  
 Cartridge Assembly  
 Ensamble de la válvula  
 Soupape

**RP54975**  
 O-Ring  
 Anillo "O"  
 Joint torique

**RP77551▲**  
 Button  
 Botón  
 Bouton

**RP72998**  
 Screw  
 Tornillo  
 Vis

**RP61043**  
 Bonnet Nut  
 Bonete  
 Chapeau

**RP54972▲**  
 Cap  
 Casquete  
 Embase

**RP77550▲**  
 Handle, Set Screw & Button  
 Manija, tornillo de presión y Botón  
 Poignée, Vis de calage et Bouton

**RP13938**  
 O-Ring  
 Anillo "O"  
 Joint torique

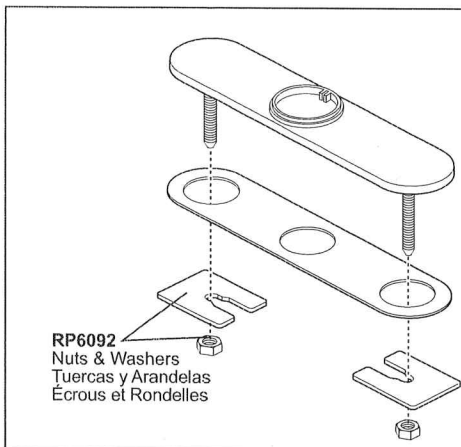
**RP50952**  
 Cut-To-Fit Plastic Sleeves  
 Casquillos cortados a la medida  
 Bagues d'extrémité pour tubes coupés

**RP40531**  
 Wrench  
 Llave  
 Rondelle

**RP51243**  
 Inlet Gaskets  
 Empaques para el tubo de entrada  
 Joints côté alimentation

**RP60911**  
 Clip  
 Presilla  
 Agrafe

**RP37490**  
 Thin Deck Aid  
 Sostén para Bordes Delgados  
 Plaque de renfort



**RP71451▲**  
 Optional 10" Escutcheon with 8" Centers,  
 Mounting Screws and gasket

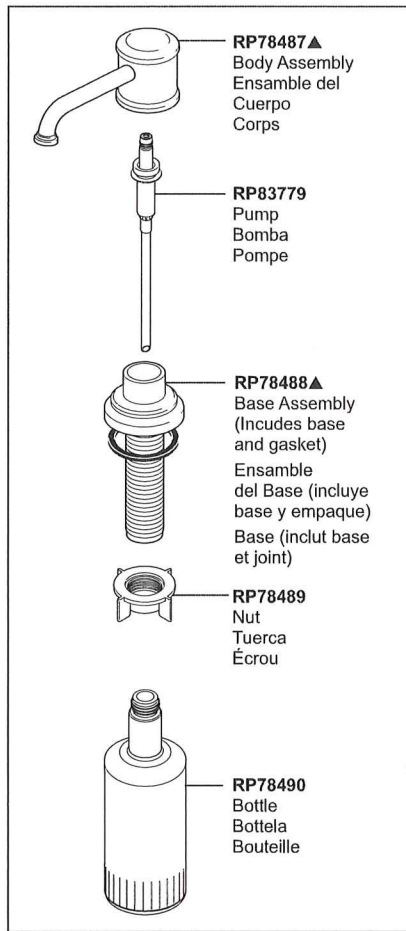
Chapa opcional de 10" de 8" centros,  
 Tornillos para la Instalación y Empaque  
 Plaque de finition facultative de 10 po pour  
 8 po centres, vis de montage, écrous, ron-  
 delles et joint

**RP51685**  
 Mounting Bracket  
 & Nut  
 Abrazadera para  
 la Instalación y  
 Tuerca  
 Fixation et écrou

▲Specify Finish / Especificque el Acabado / Précisez le Fini



**RP30395**  
 Vented Funnel  
 (Accessory Order Only)  
 Embudo  
 (Orden de accesorio solamente)  
 Entonnoir  
 (Livrablé séparément seulement)



## Backflow Protection System

Your Brizo® faucet pull-down spout incorporates a backflow protection system that has been tested to be in compliance with ASME A112.18.3 and ASME A112.18.1 / CSA B125.1. It incorporates two certified check valves in series, which operate independently and are integral, non-serviceable parts of the wand assembly. Should your local plumbing codes require an atmospheric type vacuum breaker one must be purchased separately.

## Sistema de protección contra el contraflujo

Su llave de agua tipo deslizable Brizo® tiene un sistema de protección para el contraflujo, incorpora, que ha sido probado para cumplir con los requisitos de ASME A112.18.3 y ASME A112.18.1 / CSA B125.1. Este incorpora dos válvulas de retención o checadoras certificadas en una serie, las cuales operan independientemente y son piezas integrantes que no requieren servicio. Si los códigos de plomería locales requieren un rompe-vacío de tipo ambiental debe comprarla aparte.

## Dispositif anti-siphonnage

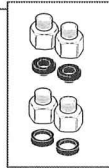
Le bec rétractable de votre robinet Brizo® comporte un dispositif anti-siphonnage qui a été éprouvé et qui est conforme aux normes ASME A112.18.3 et ASME A112.18.1 / CSA B125.1. Ce dispositif se compose de deux clapets indépendants homologués, montés en série dans le tube rigide, qui sont non réparables. Si le code de plomberie exige un brise-vide atmosphérique, vous devez l'acheter séparément.

**RP75675▲**  
 Dispenser Assembly  
 (Accessory order only)  
 Ensemble del Dispensador  
 (Orden de accesorio solamente)  
 Distributeur  
 (livrablé séparément seulement)

**Other useful accessories that may be purchased separately.  
 Otros accesorios útiles que se pueden comprar por separado.  
 Autres accessoires utiles pouvant être achetés séparément.**

### RP63263

Adapters  
 3/8"-24 UNEF to 1/2"-20 UN &  
 3/8"-24 UNEF to 1/2"-14 NPSM  
 Adaptadors  
 3/8"-24 UNEF a 1/2"-20 UN &  
 3/8"-24 UNEF a 1/2"-14 NPSM  
 Adapteurs  
 3/8 po-24 UNEF à 1/2 po-20 UN et  
 3/8 po-24 UNEF à 1/2 po-14 NPSM



### RP63264

Adapters (10) 3/8"-24 UNEF to 1/2"-20 UN  
 Adaptadors (10) 3/8"-24 UNEF a 1/2"-20 UN  
 Adapteurs (10) 3/8 po-24 UNEF à 1/2 po-20 UN



### RP63265

Adapters (10) 3/8"-24 UNEF to 1/2"-14 NPSM  
 Adaptadors (10) 3/8"-24 UNEF a 1/2"-14 NPSM  
 Adapteurs (10) 3/8 po-24 UNEF à 1/2 po-14 NPSM

