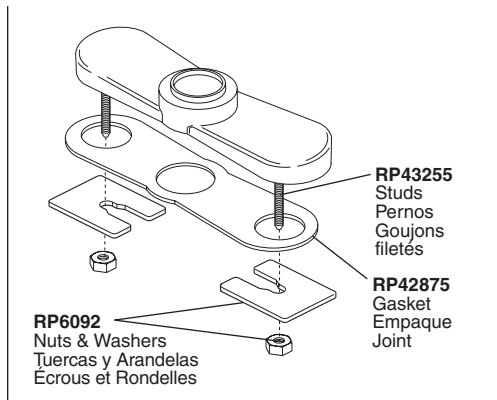


Model / Modelo / Modèle 63070LF & 63970LF

RP60109▲
Spout Assembly
Ensamble del Tubo de Salida
Bec

RP60110▲
Sprayer Assembly
(includes aerator)
Ensamble de rociador
(incluye el aireador)
Pulvérisateur
(inclut aérateur)



RP42867▲
Optional 10" Escutcheon, Mounting Screws, Nuts, Washers and gasket
Chapa opcional de 10", Tornillos para la Instalación, Tuercas, Arandelas y Empaques
Plaque de finition facultative de 10 po, vis de montage, écrous, rondelles et joint

RP37490
Thin Deck Aid
Sostén para Bordos Delgados
Plaque de renfort

RP49149
Steel Weight Assembly
Ensamble de la Pesa de Acero
Masselotte en acier

RP60112▲
Sprayer Assembly
(includes aerator)
Ensamble de rociador
(incluye el aireador)
Pulvérisateur
(inclut aérateur)

RP51685
Mounting Bracket,
Nut and Spacer
Abrazadera para la
Instalación, Tuerca
y Separador
Fixation, écrou
et cale

RP40531
Wrench
Llave
Rondelle

RP40526
Nut Only
Solo Tuerca
Ecrou seulement

RP62057
Hose Assembly & Clip
Ensamble de la Manguera y Presilla
Tuyau souple et Agrafe

RP60111▲
Spout Assembly
Ensamble del Tubo de Salida
Bec

RP60113▲
Friction Ring & Isolator Sleeve
Anillo de la Fricción y Funda del Aislador
Boucle de Frottement et Douille D'isolant

RP60114
Cartridge Assembly
Ensamble del Cartucho
Cartouche

RP60117▲
Handle
Manija
Manette

RP43945
O-Ring
Anillo "O"
Joint torique

RP60115
Bonnet Nut
Bonete
Chapeau

RP44001
Temperature Indicator
Indicador de Temperatura
Indicateur de température

RP60116▲
Cap
Casquete
Embase

RP60118▲
Set Screw &
Button
Tornillo de Presión
y Botón
Vis de calage
et bouton

RP50952
Cut - To - Fit Plastic Sleeves
Casquillos cortados a la medida
Bagues d'extrémité pour tubes coupés

RP51243
Inlet Gaskets
Empaques para el tubo de entrada
Joints côté alimentation

RP42872
Trim Ring and Gasket
Aro de Accesorio y Empaque
Anneau de finition et joint

RP40524
Gasket Only
Solo el Empaque
Joint seulement

▲Specify Finish
Especifique el Acabado
sPrécisez le Fini